

股票代碼:3024



Satisfaction from Action.

憶聲電子股份有限公司
中華民國一百零三年度 年報
2014 ANNUAL REPORT

用心感受，盡享台灣之美

變頻一對一壁掛式機型



定頻一對一壁掛式機型



超值系列

豪華系列



節能系列

乾燥
防霉

自體
清潔

自動
擺葉

LCD
無線遙控

一、本公司發言人姓名、職稱及聯絡電話

發言人：彭亭玉

職稱：總經理

代理發言人：游金蔥

職稱：經理

電話：03-4515494

電子郵件信箱：彭亭玉---Irispeng@action.com.tw

電子郵件信箱：游金蔥---Mendy@action.com.tw

二、總公司地址及電話：

總公司：桃園市中壢區中園路 198 號

電話：03-4515494

三、辦理股票過戶機構之名稱、地址及電話：

名稱：元大寶來證券股份有限公司股務代理部

地址：台北市大同區承德路三段 210 號 B1 電話：02-2586-5859

網址：www.yuanta.com.tw

四、最近年度財務報告簽證會計師姓名、事務所名稱、地址及電話：

姓名：吳欣亮、丁鴻勳

事務所名稱：正風聯合會計師事務所

地址：台北市南京東路二段 111 號 14 樓

電話：02-25165255

網址：www.clockcpa.com.tw

五、海外有價證券掛牌買賣之交易場所名稱及查詢該海外有價證券資訊之方式：不適用。

六：公司網址：[//www.action.com.tw](http://www.action.com.tw)

憶聲電子股份有限公司

年 報 目 錄

頁 次

壹、致股東報告書

一、103 年度集團營業報告書	1
二、104 年度營運計劃	1
三、未來公司發展策略	2
四、受到外部競爭、法規環境及總體經營環境之影響	2

貳、公司簡介

一、公司簡介	3
--------------	---

參、公司治理報告

一、組織系統	6
二、董事、監察人、總經理、副總經理、協理、部門及分支機構主管資料	8
三、公司治理運作情形	16
四、會計師公費資訊	28
五、更換會計師資訊	28
六、公司之董事長、總經理、負責財務或會計事務之經理人，最近一年內曾 任職於簽證會計師所屬事務所或其關係企業者	28
七、最近年度及截至年報刊印日止，董事、監察人、經理人及持股比例超過 百分之十之股東股權移轉及股權質押變動情形	29
八、持股比例占前十大股東間互為關係人資料	30
九、公司、公司董事、經理人及公司直接或間接控制之同一轉投資事業之持 股情形	31

肆、募資情形

一、公司資本及股份	32
二、公司債辦理情形	37
三、特別股辦理情形	37
四、海外存託憑證辦理情形	37
五、員工認股憑證及限制員工權利新股辦理情形	37
六、併購或受讓他公司股份發行新股辦理情形	37
七、資金運用計劃執行情形	37

伍、營運概況

一、業務內容及市場分析	38
二、最近二年產銷概況	49
三、最近二年度從業員工資料	50
四、環保支出資訊	50

五、勞資關係	50
六、重要契約	51
陸、財務概況	
一、最近五年度簡明資產負債表、損益表、會計師姓名及查核意見	52
二、最近五年度財務分析	57
三、最近年度財務報表審計委員會審查報告	63
四、最近年度財務報表	64
五、最近年度經會計師查核簽證之個體財務報表	123
六、公司及關係企業最近年度及截止年報刊印日止，是否有發生財務週轉困難之情事	186
柒、財務狀況及經營結果之檢討分析與風險事項	
一、財務狀況分析	187
二、經營績效分析	188
三、現金流量變動之分析	189
四、重大資本支出對財務業務之影響	189
五、最近年度轉投資政策及獲利或虧損之主要原因與其改善計劃及未來一年投資計劃	190
六、最近年度及截至年報刊印日止風險事項之分析評估管理	190
七、其他重要事項	192
捌、特別記載事項	
一、關係企業概況	193
二、最近年度及截至年報刊印日止私募有價證券辦理情形	197
三、最近年度及截至年報刊印日止子公司持有或處分本公司股票情形	197
四、其他必要補充說明事項	197
玖、對股東權益或證券價格有重大影響之事項	197

壹、致股東報告書

各位股東女士/先生公鑒：

非常感謝各位股東能在百忙之中蒞臨參加本公司 104 年度之股東常會，茲將 103 年度之經營成果及 104 年度之營運展望報告如下：

(一) 103 年度集團營業報告書

1. 營業收支及營業計劃實施成果：

本公司民國 103 年度集團合併營業收入淨額為新台幣仟 5,677,276 元，較民國 102 年度集團合併營業收入新台幣 5,015,990 仟元，成長 13.18%；另民國 103 年度之合併營業淨損為新台幣 308,867 仟元，合併稅後淨損為新台幣 310,967 仟元。

集團合併營業收支情形

單位：新台幣仟元

項 目	102 年度	103 年度
營業收入	5,015,990	5,677,276
營業成本	4,522,788	4,950,143
營業毛利	493,202	727,133
營業費用	1,115,359	1,036,000
營業淨損	(622,157)	(308,867)
稅前淨損	(635,884)	(313,952)
稅後淨損	(615,888)	(326,212)
淨損歸屬母公司	(550,683)	(310,967)

2. 財務收支及獲利能力分析

項 目		102 年度	103 年度	
財務結構 (%)	負債占資產比率	49.02%	48.79%	
	長期資金占不動產廠房及設備比率	365.66%	352.68%	
償債能力 (%)	流動比率	142.62%	129.74%	
	速動比率	108.24%	93.10%	
	利息保障倍數	-21.96	-14.66	
獲利 能力 分析 (%)	資產報酬率	-8.09%	-4.71%	
	股東權益報酬率	-16.32%	-9.71%	
	占實收資本比率	營業利益	-22.05%	-10.94%
		稅前純益	-22.54%	-11.13%
	純益率		-12.28%	-5.75%
	稅後每股盈餘(虧損)	-1.99 元	-1.12 元	

(二)、104 年度營運計劃

1. 策略及產銷方針：

- (1) 持續整併子公司，減資、出讓及引進投資人，回收資金創造新價值。
- (2) 專注三事業體系及兩岸大中國市場經營，達到增收、增益、止賠。
- (3) 加強公司形象，走出低潮，整體成績展現使股價上升至合理水平。
- (4) 活用品牌經營，想方設法擴大營運規模，開源為重，創造經濟效益。

2. 產品內容：

- (1) 平板電腦及平板手機產品。

- (2) 車用電子產品。
- (3) 可攜式多媒體播放器產品。
- (4) 電視、冷氣、電冰箱、洗衣機、生活家電、調理家電等。

3. 業務內容

- (1) 品牌經營
- (2) 通路銷售
- (3) 家電售後服務維修。
- (4) 倉儲服務。
- (5) 大陸網銷經營
- (6) 研產銷電子產品。

(三)、集團未來發展策略：

1. 憶聲電子面對大環境改變，以及中國大陸經濟崛起，經五年的轉型調整，經營範圍分三大經營體系：
 - (1) 電子製造事業體系：以新加坡上市 Action Asia Limited 所屬亞憶電子深圳有限公司，及憶聲電子工業馬來西亞有限公司為主，產品以 DVD、平板電腦、車用電子為主，外銷 70%，並加強中國市場所需產品之研發及促銷，希逐漸提升內銷比率。
 - (2) 流通服務事業體系：以台灣倍適得電器通路經營及 kolin 品牌經營及瑞林科技服務經營為主，目前歌林品牌經營已漸入佳境，顧客重拾對 kolin 的品牌信心。2014 年起致力開拓大陸市場，在上海成立憶歌商貿公司以 kolin 台灣名牌進軍。
 - (3) 倉儲物流事業體系：以上海馬新憶科技有限公司為主，已轉型成功，為集團創造利潤，配合大陸電子商務大幅成長，前景看好。
2. 未來三年內，將就現在轉投資之控股子公司，逐漸調整出讓或使之成為非控股子公司，或用引進新投資人使憶聲持股減至 50% 以下不再主導經營的方式，或適當時機全部出讓或結束經營。如此，一方面憶聲長期投資回收，增加台灣憶聲可用資金，重新考量資金效益用途，專注於研發及品牌價值創造及資產活化創新價值方向，一方面也使部分子公司活化，引進新投資人再創新局面。經以上整合後重新回歸「專、簡、賺」經營模式。

(四)、受到外部競爭、法規環境及總體經營環境之影響

1. 法規環境：為響應推廣新科技及節能減碳之環保綠能產品，掌握此商機，爭取消費者認同。
2. 總體經營環境：
 - (1) 今後三年兩岸經貿：石油大幅下跌，產業重新洗牌；中國股市復甦，交易額世界第一；中國大國夢要實現：百獸之王之出現；台灣經貿邊緣化了：商機困頓。
 - (2) 把握中國改革開放第二次深化改革機會，世界最大市場不缺席，利用自貿區、試點生信心。通路服務業(歌林、倍適得、瑞林、上海憶歌) / 物流倉儲業(上海馬新憶)已熱身數年，正是乘勢而起、乘虛而入之大機會。
 - (3) 台灣總公司：活用品牌，想方設法擴大營收、毛利，止賠小賺。
 倍適得：增加有感服務形象及行銷傳播，感受差異化品牌及服務價值。
 上海商貿：營收擴張來自實體及線上客戶群策略，提升目標。
 瑞林：已有三年基礎調整，希達到投資報酬率

憶聲電子股份有限公司



董事長：彭君平



理人：彭亭玉



會計主管：張育綜



貳、公司簡介

一、公司簡介

(一)設立日期：民國 65 年 7 月 21 日

總公司及工廠之地址及電話

總公司：桃園縣中壢市中壢工業區中園路 198 號

電話：(03)451-5494

(二)公司沿革

民國六十五年：奉經濟部核准正式成立，資本額 250 萬。

開發成功時鐘收音機 ACN-001，並首批生產壹萬台出口至澳洲。

民國六十六年：股東會通過增資至 500 萬元。

頒佈公司精神為：真誠、和諧、進取、行動、創新。

民國六十七年：購台北辦公室，位於基隆路一段惠寶大樓。

增資至 750 萬元。

民國六十八年：一廠(影視廠)落成，建地 1009 坪。

股東會通過增資 450 萬元，資本額達 1,200 萬。

民國六十九年：資本額增資達 1,800 萬元。

十二月保稅工廠核准設立，年底接管。

民國七十年：資本額增至 2,800 萬元。

開發手提音響組合，使產品層次邁入另一領域。

民國七十一年：資本額增至 4,500 萬元。

購入機板自動插件機 2 台，為自動化之開始。

接受德律風根委託產製高級音響，提升本公司品質形象。

民國七十二年：開發多功能無線電話機。

民國七十三年：增資至 6,000 萬元。

大力拓展內銷業務，積極建立自有品牌。

民國七十四年：領先成功開發雙卡音響。

世界最小體積之三合一(收音、錄音、電視)開發成功，是本公司介入電視產銷之開始。

民國七十五年：資本額增至 8,000 萬元。

迷你電視機極受歡迎，並成功打入美國市場，且進軍歐陸。

民國七十六年：增資至 1.34 億元。

黑白電視在歐洲市場大放異彩。

成功開發 6 吋彩色小電視。

購入中壢市工業區土地 11,086 m²，及民權東路 67 號 6、7 樓，台北辦公室隨即遷入辦公。

民國七十七年：增資至 1.84 億。

轉投資馬來西亞，成立憶聲工業(馬)有限公司。

於新購之中壢工業區土地建立新廠(資訊廠)，並作為總公司所在地，生產資訊產品為主，舊廠(影視廠)則以生產影視產品為主。

購入 SMT 表面黏著機，以生產高精密，輕薄短小產品。

民國七十八年：轉投資馬來西亞，成立憶聲控股(馬)有限公司，從事工業區之開發。

接受 SONY 委託生產迷你電視收音機十萬台。

成功開發 8mmVCR 彩色電視組合。

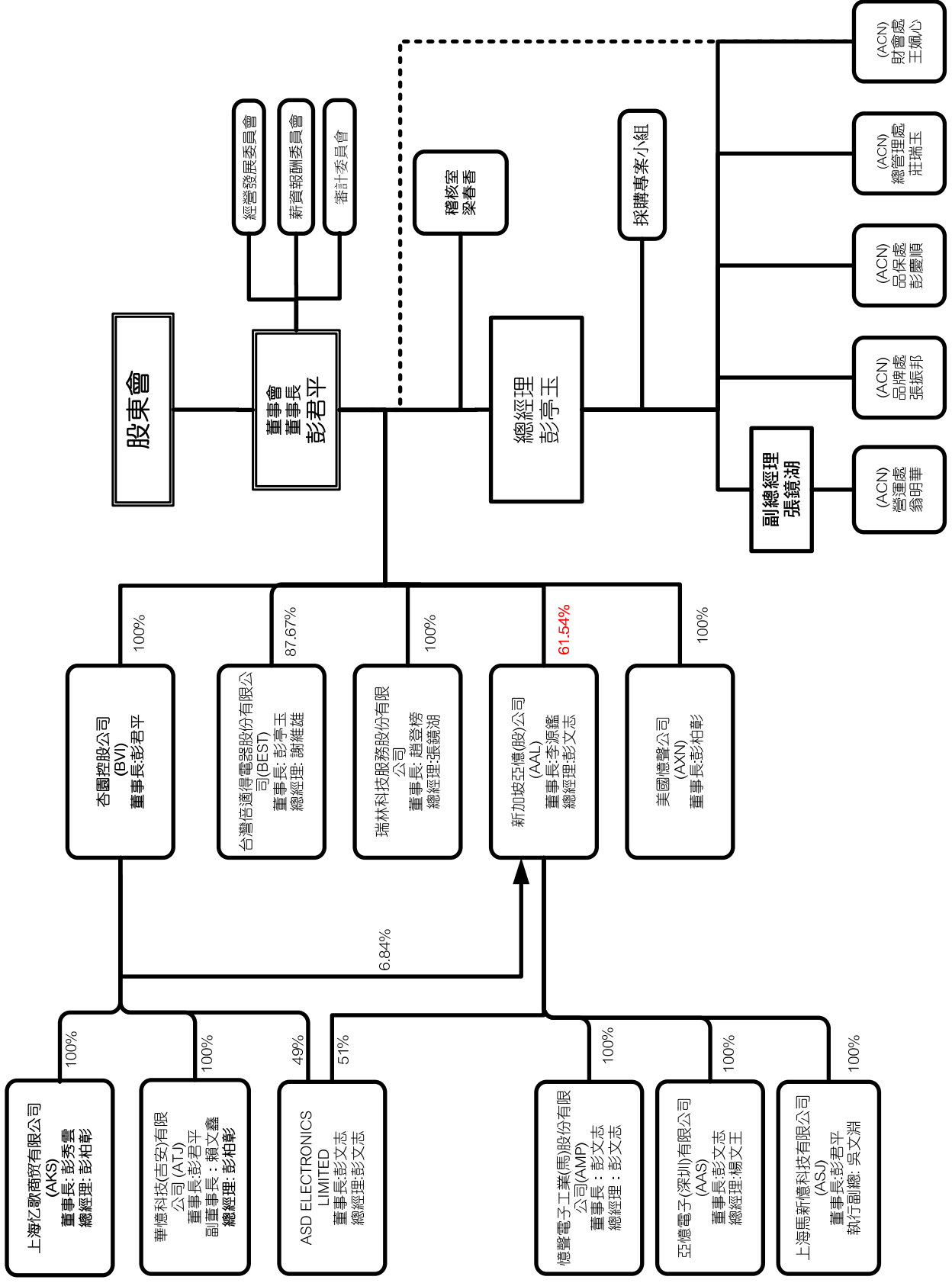
購入民權東路 67 號 4 樓辦公大樓。

- 民國七十九年：增資至 3.5 億公開發行。
成功開發 14 吋 Super VGA 彩色電腦顯示器。
領先開發生產手提彩色電視放影機組合，並成功行銷全球。
- 民國八十年：營收大幅成長達 18 億元，突破 15 年來之記錄。
領先開發完成 10 吋彩色電腦監視器。
- 民國八十一年：營收成長再創高達 21.9 億元。
轉投資美國憶聲有限公司美元 80 萬。
開發完成 10 吋 Super VGA 彩色電腦顯示器。
- 民國八十二年：開發完成 4 吋液晶電視機及 15 吋、17 吋彩色電腦監視器。
轉投資香港華憶(集團)有限公司，並委託該公司間接投資深圳憶聲電子有限公司。
增資美國憶聲有限公司，使持股增為 100%。
營收創新高達 25 億元。
辦理盈餘及公積轉增資，使資本額達伍億零肆佰零參萬元。
影視廠榮獲 ISO—9002 認證登錄。
- 民國八十三年：辦理盈餘及公積轉增資，使資本額達伍億捌仟參佰萬元。
獲經濟部通過補助研發新產品以提升產品技術層次。
開發完成 6 吋液晶電視。
- 民國八十四年：辦理盈餘及公積轉增資，使資本額達伍億玖仟玖佰玖拾萬柒仟元。
完成台北辦公室移轉到中壢總公司上班，以提高效率，降低成本。
成立經營委員會，由主要幹部組成，藉團隊共識，以達計劃目標。
- 民國八十五年：辦理盈餘轉增資，使資本額達陸億貳仟玖佰玖拾萬貳仟參佰伍拾元。
重組影視廠以光電產品為主，具研產銷功能，正式更名為光電廠。資訊廠榮獲 ISO-9002 認證通過。
光電廠成功開發日本市場，並與 TWINBIRD 公司合作液晶電視系列產品。
- 民國八十六年：辦理盈餘轉增資，使資本額達柒億玖佰參拾參萬貳佰柒拾元整。
接連設立歐、美行銷據點，德國憶聲科技公司、英國憶聲科技公司及美國憶聲科技公司，成功的以自有品牌建立行銷通路。
光電產品五年有成，營收與獲利皆有良好表現，成為本公司最具前瞻性之產品系列。
- 民國八十七年：本公司向財團法人櫃檯買賣中心申請股票上櫃買賣獲得通過，並於 5 月 26 日正式掛牌買賣。
辦理現金增資及盈餘轉增資，使股本達壹拾億柒仟萬元。
- 民國八十八年：光電事業部通過 ISO-14001 認證。
辦理盈餘轉增資，使資本額達壹拾壹億陸仟玖佰玖拾壹萬元。
上海華憶科技公司廠辦合一，新廈落成正式啟用。
上海華憶科技 ISO-9002 通過認證。
- 民國八十九年：辦理盈餘轉增資，使資本額達壹拾參億伍仟貳佰捌拾壹萬元。
上海華憶增資至 US\$600 萬元，榮獲上海市高新技術企業認定證書。
馬來西亞廠通過 QS9000 國際認證。
- 民國九十年：辦理盈餘轉增資，使資本額達壹拾肆億陸仟壹佰陸拾玖萬肆仟元。
深圳憶聲公司榮獲深圳科技前 100 名獎。
本公司董事長獲馬來西亞檳洲元首封賜 DSPN 拿督勳銜。
與日本 AKAI 公司合作生產電子音樂錄製設備。

- 民國九十一年：申請由櫃檯買賣中心轉至交易所掛牌交易，成功轉上市。
深圳憶聲公司達成連續三個月月營業額 1,000 萬美金之記錄。
- 民國九十二年：集團產銷值突破百億元(相當美金三億元)，獲利亦創新高。
轉投資馬來西亞憶聲公司滿十五週年慶，以及成功在新加坡獲准上市。
深圳憶聲與中核集團合作投產滿十年，於七月遷廠至寶安，另成立華憶
深圳擴大營運。
發行可轉換公司債 8 億元。
- 民國九十三年：發行海外可轉換公司債 USD3,500 萬元。
成立台灣營運總部正式啟用。
轉投資馬來西亞憶聲在新加坡以亞憶控股公司正式掛牌上市。
榮獲天下雜誌營運績效 50 強，憶聲排 47 名。
- 民國九十四年：集團營收達到 NT\$175 億，獲利 NT\$9.4 億。
導入 ERP 系統運作。
成立憶聲文物館。
榮獲天下雜誌成長最快 50 家，憶聲排 22 名。
- 民國九十五年：憶聲 30 週年慶，珍惜擁有，與時俱進。
研發新產品陸續推出搶攻市場。
榮獲天下雜誌 1000 大製造業，排名 188 名。
- 民國九十六年：榮獲 300 大集團營收淨額排名 171 名。
榮獲 BBY 年度傑出供應商獎。
投資興建江西省吉安市廠房。
- 民國九十七年：完成興建江西省吉安市華憶(吉安)科技廠房並投入產銷。
研發 DPF_PCR 新產品搶攻市場。
榮獲天下雜誌 1000 大製造業，排名 241 名。
- 民國九十八年：投資真光及台灣倍適得電器 3C 連鎖經營，進軍 3C 通路。
建構中國大陸內銷市場。
轉型技術服務業。
- 民國九十九年：亞憶電子，五週年慶、新廠喬遷，邁向一個新的里程。
榮獲天下雜誌 1000 大製造業，排名 243 名。
亞憶電子投資德的科技(深圳)有限公司。
- 民國一百 年：憶聲電子，三十五週年慶、轉戰通路，要做 BEST。
推出「華人語言、文化學習」的平板電腦辭典。
- 民國一百零一年：收購倍適得電器通路公司，日方之股份，主導經營，並標購 Kolin 品
牌及售後服務維修公司(瑞林科技)建構台灣技術服務業一條龍形
成。
- 民國一百零二年：上海馬新憶轉型倉儲服務業以應大陸倉儲需求；上海華憶科技有限公
司更名為上海憶歌商貿有限公司經營大陸網銷以品牌歌林 Kolin 正
式進軍大陸市場，在大陸第三大網購平台「易迅網」鋪設新品。
- 民國一百零三年：本公司榮獲第八屆桃園縣績優企業卓越獎。
倍適得電器股份有限公司榮獲 103 年推廣節能產品暨節能績優廠商
乙組第一名。

參、公司治理報告

一、(1). 組織系統



(2)各主要部門所營業務：

部門名稱	組織功能
稽核室	<ol style="list-style-type: none"> 1. 擬訂集團年度稽核計劃並執行。 2. 公司治理相關法令遵行。 3. 稽核並提出改善建議、追蹤覆查。 4. 檢查及覆核內控制度的妥當性及有效性。 5. 督導子公司內控與內稽制度建置。 6. 專案查核。
總管理處	<ol style="list-style-type: none"> 1. 企業文化傳承及制度規章維持。 2. 年度計劃達成、追蹤及促進。 3. 新生專案企劃及推動。 4. 資訊系統建置與管理。 5. 人力資源、環安衛與資產運用管理。 6. 法務、專利與智慧財產權的維護。
財會處	<ol style="list-style-type: none"> 1. 財務的籌措以及積極有效的資金運用。 2. 外匯風險管理。 3. 股務事項管理以及集團資訊公開維護。 4. 集團合併財報作業、會計事務作業及放帳風險控管。
品保處	<ol style="list-style-type: none"> 1. 供應廠商評鑑與商品品質確保。 2. 協助新商品審查。 3. 售後市場訪查與抽檢。 4. 客訴及售後品質追蹤與改善。 5. 重大品質問題糾正與補救措施。
營運處	<ol style="list-style-type: none"> 1. 專案商品通路維護管理。 2. 大家電通路開拓與客戶關係維護。 3. 客戶服務作業及管理。 4. 同業競品情報收集與戰術規劃。 5. 倉儲物流作業管理與存貨管控。
品牌處	<ol style="list-style-type: none"> 1. 品牌宣傳與行銷導課規畫專業推動。 2. 整合行銷工具、主軸、運用與各項露出品質提升。 3. 行銷活動策畫與執行管控。 4. 媒體關係、企業公共關係建立、維護、新聞持續發佈、維繫聲量。 5. 集團與旗下各品牌知名度擴大，異業合作促進與發展。 6. 集團與主管交辦行銷相關事務規劃與發展。

二、董事、監察人、總經理、副總經理、協理、各部門及分支機構主管資料

(一)董事資料(1)

104年5月1日
單位：股；%

職稱 (註1)	姓名	選(就)任日期	任期	初次選任日期 (註2)	選任時持有股份		現在持有股數		配偶、未成年子女現在持有股份		利用他人名義持有股份		主要經(學)歷 (註3)	目前兼任本公司及其他公司之職務	具配偶或二親等以內關係之其他主管、董事或監察人		
					股數	持股比例	股數	持股比例	股數	持股比例	股數	持股比例			職稱	姓名	關係
董事長	彭君平	1000624	二年	651217	17,798,895	5.53	20,076,303	7.12	5,222,766	1.85	—	—	淡江大學 交通銀行、台北國稅局	上海馬新德科技(集團)有限公司、ALMOND GARDEN CORP.、華德科技(吉安)有限公司董事長；亞德電子(深圳)有限公司副董事長；ACTION ASIA LIMITED 董事。 瑞林科技服務股份有限公司董事長；香港華德(集團)有限公司董事；華德科技(深圳)有限公司副董事長；華德科技(吉安)有限公司、ASD ELECTRONICS LIMITED、ALMOND GARDEN CORP.、ACTION ASIA LIMITED 董事、上海德歌商貿有限公司監察人。	董事	彭亭玉	父女
董事	趙登榜	1000624	二年	880614	1,402,901	0.44	1,297,820	0.46	0	—	—	淡江大學 三愛電子(股)公司	無	無	無	無	無
董事	彭文志	1000624	二年	730415	1,740,963	0.54	1,796,707	0.64	—	—	—	淡江大學 台昭電子(股)公司	ACTION ASIA LIMITED 董事兼執行長；上海馬新德科技(吉安)有限公司副董事長；ACTION INDUSTRIES (M) SDN. BHD. 董事長兼總經理、亞德電子(深圳)有限公司董事長；ASD ELECTRONICS LIMITED 董事長。	無	無	無	無
董事	彭亭玉	1000624	二年	880614	4,045,451	1.26	4,174,983	1.48	—	—	—	美國南加州大學企管碩士 (財務)、德馨電子(股)公司	倍適得電器股份有限公司董事長；AMERICA ACTION INC.、瑞林科技服務股份有限公司、ALMOND GARDEN CORP. 董事。	董事長	彭君平	父女	
董事	華德投資有限公司 代表人 賴文鑫	1000624	二年	791024	1,624,500	0.50	1,676,515	0.59	—	—	—	—	華德科技(吉安)有限公司副董事長；華德科技(深圳)有限公司董事長；中創科技(股)有限公司監察人。	無	無	無	無
董事	大柏投資有限公司	1030624	三年	1030624	16,716,170	5.92	16,716,170	5.92	—	—	—	—	ASD ELECTRONICS LIMITED、華德科技(深圳)有限公司、華德科技(吉安)有限公司、上海馬新德科技(吉安)有限公司董事；AMERICA ACTION INC. 董事長兼總經理。	無	無	無	無
董事	彭柏彰	1030624	二年	1030624	—	—	—	—	—	—	—	Pepperdine University	無	董事長	彭君平	父子	

104年5月01日

單位：股；%

職稱 (註1)	姓名	選(就)任日期	任期	初次選任日期 (註2)	選任時持有股份		現在持有股數		配偶、未成年子女 現在持有股份		利用他人 名義持有 股份		主要經(學)歷 (註3)	目前兼任本公司及 其他公司之職務	具配偶或二親等以內關 係之其他主管、董事或 監察人	
					股數	持 股 比 率	股數	持 股 比 率	股數	持 股 比 率	股數	持 股 比 率			職稱	姓名
董事	徐金爐	1000624	三年	880614	2,250,717	0.80	2,250,717	0.80	73,664	0.03	—	—	政治大學財稅系、國中教師	無	無	無
董事	劉秋其	1000624	三年	1000624	2,098,249	0.74	2,115,249	0.75	—	—	—	—	英歌科技有限公司董事長 高中畢業	無	無	無
董事 (獨)	廖述仁	1030624	三年	1030624	—	—	—	—	—	—	—	—	逢甲大學國際貿易系畢業	無	無	無
董事 (獨)	蘇隆德	1030624	三年	1030624	—	—	—	—	—	—	—	—	國立中興大學企業管理研究所 管理班第三屆、國立政治大學企 業班第十三屆、美國甘迺迪大學 EMBA	無	無	無
董事 (獨)	湯鵬縉	1030624	三年	1030624	49	—	49	—	—	—	—	—	國立中興大學會計系會計 會計師及格	無	無	無

註1：法人股東應將法人股東名稱及代表人分別列示(屬法人股東名稱)，並應填列下表。

註2：填列首次擔任公司董事或監察人之時間，如有中斷情事，應附註說明。

註3：與擔任目前職位相關之經歷，如於前揭期間曾於查核簽證會計師事務所或關係企業任職，應敘明其擔任之職稱及負責之職務

註4：103年6月24日股東會全面改選後徐金爐、劉秋其辭去監察人被選為董事。

表一：法人股東之主要股東

104年05月01日

法人股東名稱(註1)	法人股東之主要股東(註2)
大柏投資有限公司	李莉持股比率 31%
華憶投資有限公司	賴傳龍持股比率 98%

註1：董事、監察人屬法人股東代表者，應填寫該法人股東名稱。

註2：填寫該法人股東之主要股東名稱(其持股比例占前十名)及其持股比例。若其主要股東為法人者，應再填列下表二。

表二：表一主要股東為法人者其主要股東：無。

董事及監察人資料(2)

104年05月01日

條件	是否具有五年以上工作經驗 及下列專業資格			符合獨立性情形(註2)										兼任其他公 開發行公司 獨立董事家 數
	商務、法務、 財務、會計或 公司業務所 須相關科系 之公私立大 專院校講師 以上	法官、檢察 官、律師、會 計師或其他與 公司業務所需 之國家考試及 格領有證書之 專門職業及技 術人員	商務、法 務、財務、 會計或公司 業務所須之 工作經驗	1	2	3	4	5	6	7	8	9	10	
姓名 (註1)														
彭君平			✓					✓	✓	✓		✓	✓	—
趙登榜			✓			✓	✓	✓	✓	✓	✓	✓	✓	—
彭文志			✓			✓	✓	✓	✓	✓	✓	✓	✓	—
彭亭玉			✓					✓	✓	✓		✓	✓	—
華憶投資有 限公司代表 人賴文鑫			✓			✓	✓	✓	✓	✓	✓	✓	✓	—
華憶投資有 限公司代表 人彭柏彰			✓			✓		✓	✓	✓		✓	✓	—
徐金爐			✓	✓	✓	✓	✓	✓	✓	✓	✓	✓	✓	—
劉秋其			✓	✓	✓	✓	✓	✓	✓	✓	✓	✓	✓	—
廖述仁(獨)			✓	✓	✓	✓	✓	✓	✓	✓	✓	✓	✓	—
蘇隆德(獨)			✓	✓	✓	✓	✓	✓	✓	✓	✓	✓	✓	—
湯鵬縉(獨)			✓	✓	✓	✓	✓	✓	✓	✓	✓	✓	✓	—

註1：欄位多寡視實際數調整。

註2：各董事、監察人於選任前二年及任職期間符合下述各條件者，請於各條件代號下方空格中打“✓”。

- (1) 非為公司或其關係企業之受僱人。
- (2) 非公司或其關係企業之董事、監察人(但如為公司或其母公司、公司直接及間接持有表決權之股份超過百分之五十之子公司之獨立董事者，不在此限)。
- (3) 非本人及其配偶、未成年子女或以他人名義持有公司已發行股份總額百分之一以上或持股前十名之自然人股東。
- (4) 非前三款所列人員之配偶、二親等以內親屬或五親等以內直系血親親屬。
- (5) 非直接持有公司已發行股份總額百分之五以上法人股東之董事、監察人或受僱人，或持股前五名法人股東之董事、監察人或受僱人。
- (6) 非與公司有財務或業務往來之特定公司或機構之董事(理事)、監察人(監事)、經理人或持股百分之五以上股東。
- (7) 非為公司或關係企業提供商務、法務、財務、會計等服務或諮詢之專業人士、獨資、合夥、公司或機構之企業主、合夥人、董事(理事)、監察人(監事)、經理人及其配偶。
- (8) 未與其他董事間具有配偶或二親等以內之親屬關係。
- (9) 未有公司法第30條各款情事之一。
- (10) 未有公司法第27條規定以政府、法人或其代表人當選。

(二)總經理、副總經理、協理、各部門及分支機構主管資料

104年05月01日

單位：股；%

職稱 (註1)	姓名	選(就) 任日期	持有股份		配偶、未成年子女 持有股份 股數	利用他人名 義持有股份		主要經(學)歷(註2)	目前兼任其他公司之職務	具配偶或二親等以內 關係之經理人		
			股數	持股份 比率		股數	持股份 比率			職稱	姓名	關係
總經理	彭亭玉	97.04.01	4,174,983	1.48	—	—	—	美國南加州大學企業管 碩士(財務) 德聲電子(股)公司	倍適得電器股份有限公司董事長；AMERICA ACTION INC.、瑞林 科技服務股份有限公司、ALMOND GARDEN CORP. 董事。	無	無	無
副總經理	彭文志	82.01.03	1,796,707	0.64	—	—	—	淡江大學 台昭電子(股)公司	ACTION ASIA LIMITED 董事兼執行長；上海馬新德科技有 限公司副董事長；ACTION INDUSTRIES (M) SDN. BHD. 董 事長兼總經理、亞德電子(深圳)有限公司董事長；ASD ELECTRONICS LIMITED 董事長	無	無	無
營運處 副總經理	張鏡湖	101.11.1	0	0.00	—	—	—	中國文化大學，企業管 理畢業。 陞霖科技股份有限公司 總經理	瑞林科技服務股份有限公司董事。	無	無	無
財會處 經理	張育綜	102.11.12	0	0.00	—	10,000	—	台灣大學會計畢業。	瑞林科技服務股份有限公司、公信電子(股)公司董事； 真光(股)公司法人代表董事長	無	無	無

註1：應包括總經理、副總經理、協理、各部門及分支機構主管資料，以及不論職稱，凡職位相當於總經理或協理者，均應予揭露。

註2：與擔任目前職位相關之經歷，如於前揭期間曾於查核簽證會計師事務所或關係企業任職，應敘明其擔任之職稱及負責之職務。

註3：副總經理彭文志於103年6月30日退休解任，張育綜財會經理於104年4月13日辭職。

(三)董事(含獨立董事)、監察人、總經理及副總經理之酬金

(1)董事(含獨立董事)之酬金

單位：新台幣仟元

職稱	姓名	董事酬金				A、B、C及D等四項總額占稅後純益之比例(註11)				兼任員工領取相關酬金				A、B、C、D、E、F及G等七項總額占稅後純益之比例(註11)				有無自取來自子公司以外轉投資事業酬金(註12)		
		報酬(註2)		退職退休金(B)		盈餘分配之酬勞(C)(註3)		業務執行費用(D)(註4)		退職退休金(F)		盈餘分配員工紅利(G)(註6)		員工認購權憑證得認購股數(H)(註7)		取得限制員工權利新股股數(I)(註13)			財務報告內所有公司(註8)	
		本公司	本公司	本公司	本公司	本公司	本公司	本公司	本公司	本公司	本公司	本公司	本公司	本公司	本公司	本公司	本公司		本公司	本公司
董事長	彭君平	-	-	-	-	1,002	1,338	3,625	-	-	-	-	-	-	-	-	-	-0.60%	-1.42%	無
董事	趙登榜	-	-	-	-	506	178	882	-	-	-	-	-	-	-	-	-	-0.10%	-0.41%	無
董事	彭文志	-	-	-	-	698	700	3,926	-	-	-	-	-	-	-	-	-	-0.31%	-1.42%	無
董事	彭亭玉	-	-	-	-	180	1,778	1,778	-	-	-	-	-	-	-	-	-	-0.75%	-0.60%	無
董事	華懋投資有限公司代表人賴文鑫	-	-	-	-	60	-	514	-	-	-	-	-	-	-	-	-	-0.02%	-0.18%	無
董事	大柏投資有限公司代表人彭柏彰	-	-	-	-	168	-	2,506	-	-	-	-	-	-	-	-	-	-0.01%	-0.82%	無
董事	徐金爐	-	-	-	-	30	-	-	-	-	-	-	-	-	-	-	-	-0.01%	-0.01%	無
董事	劉秋其	-	-	-	-	30	-	-	-	-	-	-	-	-	-	-	-	-0.01%	-0.01%	無
董事(獨)	廖述仁	-	-	-	-	30	75	75	-	-	-	-	-	-	-	-	-	-0.04%	-0.03%	無
董事(獨)	蘇隆德	-	-	-	-	30	75	75	-	-	-	-	-	-	-	-	-	-0.04%	-0.03%	無
董事(獨)	湯鵬輝	-	-	-	-	30	75	75	-	-	-	-	-	-	-	-	-	-0.04%	-0.03%	無

註：本公司103年度虧損，依民國104年3月26日董事會決議不分配股利、員工紅利及董監酬勞。

酬金級距表

給付本公司各個董事酬金級距	董事姓名	
	前四項酬金總額(A+B+C+D)	前七項酬金總額(A+B+C+D+E+F+G)
低於2,000,000元	本公司(註9)	本公司(註9)
2,000,000元(含)~5,000,000元(不含)	彭君平/趙登榜/彭文志/彭亭玉/華懋投資(有)公司/大柏投資(有)公司/徐金爐/劉秋其/廖述仁/蘇隆德/湯鵬輝	彭亭玉/華懋投資(有)公司/大柏投資(有)公司代表彭柏彰/徐金爐/劉秋其/廖述仁/蘇隆德/湯鵬輝
5,000,000元(含)以上	11人(內含2位法人)	11人(內含2位法人)
總計	11人(內含2位法人)	11人(內含2位法人)

註 1：董事姓名應分別列示(法人股東應將法人股東名稱及代表人分別列示)，以彙總方式揭露各項給付金額。若董事兼任總經理或副總經理者應填列表及下表。

註 2：係指最近年度董事之報酬(包括董事薪資、職務津貼、宿舍、配車等實物提供等)之金額。若董事兼任總經理或副總經理者應填列表及下表。

註 3：係指最近年度盈餘分配議案股東會前經董事會通過擬議配發之董事酬勞金額。

註 4：係指最近年度盈餘分配議案股東會前經董事會通過擬議配發之董事酬勞金額。

註 5：係指最近年度盈餘分配議案股東會前經董事會通過擬議配發之董事酬勞金額。

註 6：係指最近年度盈餘分配議案股東會前經董事會通過擬議配發之董事酬勞金額。

註 7：係指最近年度盈餘分配議案股東會前經董事會通過擬議配發之董事酬勞金額。

註 8：係指最近年度盈餘分配議案股東會前經董事會通過擬議配發之董事酬勞金額。

註 9：係指最近年度盈餘分配議案股東會前經董事會通過擬議配發之董事酬勞金額。

註 10：係指最近年度盈餘分配議案股東會前經董事會通過擬議配發之董事酬勞金額。

註 11：係指最近年度盈餘分配議案股東會前經董事會通過擬議配發之董事酬勞金額。

註 12：係指最近年度盈餘分配議案股東會前經董事會通過擬議配發之董事酬勞金額。

註 13：係指最近年度盈餘分配議案股東會前經董事會通過擬議配發之董事酬勞金額。

(2) 監察人之酬金

職稱	姓名 (註 1)	監察人酬金				A、B 及 C 等三項總額占		有無領取來自子公司以外轉投資事業酬金(註 9)	
		報酬(A)(註 2)		盈餘分配之酬勞(B)(註 3)		稅後純益之比例(註 8)			
		本公司	財務報告內所有公司(註 5)	本公司	財務報告內所有公司(註 5)	本公司	合併報表內所有公司(註 5)		
監察人	徐金爐	-	-	-	35	35	-0.01%	-0.01%	無
監察人	彭瑞恩	-	-	-	35	35	-0.01%	-0.01%	無
監察人	劉秋其	-	-	-	35	35	-0.01%	-0.01%	無

單位：新台幣仟元

註：103 年 6 月 24 日股東會全面改選成立審計委員會取消監察人。

酬金級距表

給付本公司各個監察人酬金級距	監察人姓名	
	前四項酬金總額(A+B+C+D)	財務報告內所有公司(註 7) E
低於 2,000,000 元	本公司(註 6)	徐金爐/彭瑞恩/劉秋其
2,000,000 元(含)以上	3 人	徐金爐/彭瑞恩/劉秋其
總計	3 人	3 人

註 1：監察人姓名應分別列示(法人股東應將法人股東名稱及代表人分別列示)，以彙總方式揭露各項給付金額。

註 2：係指最近年度監察人之報酬(包括監察人薪資、職務津貼、宿舍、配車等實物提供等)之金額。

註 3：係指最近年度盈餘分配議案股東會前經董事會通過擬議配發之監察人酬勞金額。

註 4：係指最近年度盈餘分配議案股東會前經董事會通過擬議配發之監察人酬勞金額。

註 5：係指最近年度盈餘分配議案股東會前經董事會通過擬議配發之監察人酬勞金額。

註 6：係指最近年度盈餘分配議案股東會前經董事會通過擬議配發之監察人酬勞金額。

註 7：係指最近年度盈餘分配議案股東會前經董事會通過擬議配發之監察人酬勞金額。

註 8：係指最近年度盈餘分配議案股東會前經董事會通過擬議配發之監察人酬勞金額。

註 9：係指最近年度盈餘分配議案股東會前經董事會通過擬議配發之監察人酬勞金額。

註 6：本公司給付每位監察人各項酬金總額，於所歸屬級距中揭露監察人姓名。
 註 7：合併報表內所有公司(包括本公司)給付本公司每位監察人各項酬金總額，於所歸屬級距中揭露監察人姓名。
 註 8：稅後純益係指最近年度之稅後純益。
 註 9：a. 本欄應明確填列公司監察人領取來自子公司以外轉投資事業相關酬金金額。
 b. 公司監察人如有領取來自子公司以外轉投資事業相關酬金者，應將公司董事於子公司以外轉投資事業所領取之酬金，併入酬金級距表之 J 欄，並將欄位名稱改為「所有轉投資事業」。
 c. 酬金係指本公司監察人擔任子公司以外轉投資事業之董事、監察人或經理人等身分所領取之報酬、酬勞、員工紅利及業務執行費用等相關酬金。

* 本表所揭露酬金內容與所得稅法之所得概念不同，故本表目的係作為資訊揭露之用，不作課稅之用。

* 本表所揭露酬金內容與所得稅法之所得概念不同，故本表目的係作為資訊揭露之用，不作課稅之用。

(3) 總經理及副總經理之酬金

單位：新台幣千元

職稱	姓名 (註 1)	薪資(A) (註 2)		退職退休金 (B)		獎金及特支費 等等(C)(註 3)		盈餘分配之員工紅利金額(D) (註 4)			A、B、C及D等四項總額占稅 後純益之比例(%) (註 9)		取得員工認股權 憑證數額(註 5)		取得限制員工權利 新股股數(註 11)		有無領取來 自子公司以 外轉投資事 業酬金 (註 10)
		本 公 司	財 務 報 告 內 所 有 公 司 (註 6)	本 公 司	財 務 報 告 內 所 有 公 司 (註 6)	本 公 司	財 務 報 告 內 所 有 公 司 (註 6)	現 金 紅 利 金 額	股 票 紅 利 金 額	本 公 司	財 務 報 告 內 所 有 公 司 (註 6)	本 公 司	財 務 報 告 內 所 有 公 司 (註 6)	本 公 司	財 務 報 告 內 所 有 公 司 (註 6)		
總經理	彭亭玉	1,778	1,778	-	-	-	-	-	-	-	-	-	-	-	-	-	無
副總經理	彭文志	700	3,926	-	-	-	-	-	-	-	-	-	-	-	-	-	無
副總經理	張鏡湖	1,696	1,946	-	-	-	-	-	-	-	-	-	-	-	-	-	無
財會經理	張育綜	1,028	1,028	-	-	-	-	-	-	-	-	-	-	-	-	-	無

註 1：不論職稱，凡職位相當於總經理、副總經理者(例如：總裁、執行長、總監...等等)，均應予揭露。

2. 總經理趙登榜於 103 年 1 月 1 日退休解任，新任總經理為彭亭玉總經理；彭文志於 104 年 6 月 30 日退休解任副總經理職務，財會經理張育綜 104 年 4 月 10 日離職。

給付本公司各個總經理及副總經理酬金級距		總經理及副總經理姓名	
低於 2,000,000 元	本公司(註 7)	財務報告內所有公司(註 8) E	
2,000,000 元(含) ~ 5,000,000 元(不含)	彭文志/彭亭玉/張鏡湖/張育綜/	彭亭玉/張鏡湖/張育綜/	
5,000,000 元(含) ~ 10,000,000 元(不含)	4 人	彭文志	
總計	4 人	4 人	

註 1：總經理及副總經理姓名應分別列示，以彙總方式揭露各項給付金額。若董事兼任總經理或副總經理者應填列本表及上表(1)

註 2：係指最近年度總經理及副總經理薪資、職務加給、離職金。

註 3：係指最近年度總經理及副總經理各種獎金、獎勵金、車馬費、特支費、各種津貼、宿舍、配車等實物提供及其他報酬金額。如提供房屋、汽車及其他交通工具或專屬個人之支出時，應揭露所提供資產之性質及成本、實際或按公平市價計算之租金、油資及其他給付。另如配有司機者，請附註說明公司給付該司機之相關報酬，但不計入酬金。

註 4：係指最近年度盈餘分配議案股東會前經董事會通過擬議配發總配發總金額及副總經理之員工紅利金額(含股票紅利及現金紅利)，若無法預估者則按去年實際配發金額比例計算今年擬議配發金額，並另應填列附表一之三。稅後純益係指最近年度稅後純益。

註 5：係指截至年報刊印日止總經理及副總經理取得員工認股權憑證得認購股數(不包括已執行部分)，除填列本表外，尚應填列附表十五。

註 6：應指最近年度報表內所有公司(包括本公司)給付本公司總經理及副總經理各項酬金之總額。

註 7：本公司給付每位總經理及副總經理各項酬金總額，於所歸屬級距中揭露總經理及副總經理姓名。

註 8：合併報表內所有公司(包括本公司)給付本公司每位總經理及副總經理各項酬金總額，於所歸屬級距中揭露總經理及副總經理姓名。

註 9：稅後純益係指最近年度之稅後純益。

註 10：本欄應明確填列公司總經理領取來自子公司以外轉投資事業相關酬金金額。

b. 公司總經理及副總經理如有領取來自子公司以外轉投資事業相關酬金者，應將公司董事於子公司以外轉投資事業所領取之酬金，併入酬金級距表之 J 欄，並將欄位名稱改為「所有轉投資事業」。

c. 酬金係指本公司總經理及副總經理擔任子公司以外轉投資事業之董事、監察人或經理人等身分所領取之報酬、酬勞、員工紅利及業務執行費用等相關酬金。

註 11：係指截至年報刊印日止董事兼任員工(包括兼任總經理、副總經理、其他經理人及員工)取得限制員工權利新股股數，除填列本表外，尚應填列附表十五之一。

* 本表所揭露酬金內容與所得稅法之所得概念不同，故本表目的係作為資訊揭露之用，不作課稅之用。

(4) 1. 本公司及合併報表所有公司於最近二年支付董事、監察人、總經理及副總經理酬金資訊：

1. 估稅後純益比例分析

單位：新台幣仟元

	102 年度		103 年度	
	本公司	合併公司	本公司	合併公司
董事酬金佔稅後純益比例	-1.84%	-4.45%	-1.95%	-4.96%
監察人酬金佔稅後純益比例	-0.03%	-0.03%	-0.13%	-0.10%
經理人酬金佔稅後純益比例	-1.61%	-2.31%	-2.18%	-2.94%

2. 給付酬金政策、標準及經營績效之關係

- ① 董監事酬勞已明訂於本公司章程，總經理及副總經理之酬勞於派任時經董事會通過。
- ② 酬金發放之標準，依其對本公司營運參與之程度及貢獻程度之價值，並參酌國內外業界水準及薪酬委員會建議，授權董事會議定之。

配發員工紅利之經理人姓名及配發情形

104 年 5 月 01 日

單位：新台幣仟元

	職稱 (註 1)	姓名 (註 1)	股票紅利金額	現金紅利金額	總計	總額占稅後純益之比例 (%)
經理人	總經理	彭亭玉	0	0	0	0.00%
	副總經理	彭文志				
	副總經理	張鏡湖				
	會計主管	張育綜				

註 1：應揭露個別姓名及職稱，但得以彙總方式揭露盈餘分配情形。

註 2：係填列最近年度盈餘分配股東會前經董事會通過擬議配發經理人之員工紅利金額（含股票紅利及現金紅利），若無法預估者則按去年實際配發金額比例計算今年擬議配發金額。稅後純益係指最近年度稅後純益。

註 3：經理人之適用範圍，依據本會 92 年 3 月 27 日台財證三字第 0920001301 號函令規定，其範圍如下：

- (1) 總經理及相當等級者
- (2) 副總經理及相當等級者
- (3) 協理及相當等級者
- (4) 財務部門主管
- (5) 會計部門主管
- (6) 其他有為公司管理事務及簽名權利之人

註 4：若董事、總經理及副總經理有領取員工紅利(含股票紅利及現金紅利)者，除填列附表一之二外，另應再填列本表。

三、公司治理運作情形

(一) 董事會運作情形資訊

最近年度董事會開會 6 次(A)，董事監察人出席情形如下：

職稱	姓名(註1)	實際出(列)席次數B	委託出席次數	實際出(列)席率(%)【B/A】(註2)	備註
董事長	彭君平	5	1	83.33	
董事	趙登榜	6	0	100.00	
董事	彭文志	5	1	83.33	
董事	彭亭玉	5	0	100.00	
董事	華憶投資有限公司 代表人:賴文鑫	5	1	83.33	
董事	大柏投資有限公司 代表人:彭柏彰	2	1	66.67	1030624 新任
董事	徐金爐	3	0	100.00	1030624 新任
董事	劉秋其	3	0	100.00	1030624 新任
董事(獨)	廖述仁	3	-	100.00	1030624 新任
董事(獨)	蘇隆德	3	-	100.00	1030624 新任
董事(獨)	湯鵬縉	3	-	100.00	1030624 新任

其他應記載事項：

- 一、證交法第 14 條之 3 所列事項暨其他經獨立董事反對或保留意見且有紀錄或書面聲明之董事會議決事項，應敘明董事會日期、期別、議案內容、所有獨立董事意見及公司對獨立董事意見之處理：本公司獨立董事並無對董事會決議有反對或保留意見情形。
- 二、董事對利害關係議案迴避之執行情形，應敘明董事姓名、議案內容、應利益迴避原因以及參與表決情形：本公司並無董事對利害關係議案迴避之執行情形。
- 三、當年度及最近年度加強董事會職能之目標（例如設立審計委員會、提昇資訊透明度等）與執行情形評估：本公司董事會依功能分別設置經營發展委員會、內控審計委員會、薪資報酬委員會。

註 1：董事、監察人屬法人者，應揭露法人股東名稱及其代表人姓名。

註 2：(1) 年度終了日前有董事監察人離職者，應於備註欄註明離職日期，實際出(列)席率(%)則以其在職期間董事會開會次數及其實際出(列)席次數計算之。

(2) 年度終了日前，如有董事監察人改選者，應將新、舊任董事監察人均予以填列，並於備註欄註明該董事監察人為舊任、新任或連任及改選日期。實際出(列)席率(%)則以其在職期間董事會開會次數及其實際出(列)席次數計算之。

(二) 審計委員會運作情形資訊：本公司於 103 年 3 月 30 日董事會決議成立審計委員會，6 月 24 日股東會決議，選出 3 名獨立董事組成審計委員會，運作情形：

最近年度審計委員會開會 3 次(A)，獨立董事出席情形如下：

職稱	姓名(註1)	實際出(列)席次數B	委託出席次數	實際出(列)席率(%)【B/A】(註2)	備註
董事(獨)	廖述仁	3	-	100.00	
董事(獨)	蘇隆德	3	-	100.00	
董事(獨)	湯鵬縉	3	-	100.00	

其他應記載事項：

- 一、證交法第 14 條之 5 所列事項暨其他未經審計委員會通過，而經全體董事三分之二以上同意之議決事項，應敘明董事會日期、期別、議案內容、審計委員會決議結果以及公司對審計委員會意見之處理：本公司無此情形。
- 二、獨立董事對利害關係議案迴避之執行情形，應敘明獨立董事姓名、議案內容、應利益迴避原因以及參與表決情形：本公司無此情形。
- 三、獨立董事與內部稽核主管及會計師之溝通情形（例如就公司財務、業務狀況進行溝通之事項、方式及結果等）：

獨立董事每季至少一次與稽核主管會面，建立直接溝通管道，聽取有關公司財務、業務狀況等，獨立董事會瞭解及評估年度稽核計劃，配合上市上櫃公司應公告或申報事項之時程，於年底前確認稽核計劃是否係風險管理導向之稽核，及其完整性及適當性，另每半年會計師查核財務報表後與獨立董事進行，查核意見之討論，對影響繼續經營假設之重大未確定事項、會計原則、採用公平價值衡量之風險、內部控制之建議、關係人資訊之完整性及查核會計師之獨立性等作面對面意見之溝通與討論。

註：

* 年度終了日前有獨立董事離職者，應於備註欄註明離職日期，實際出席率(%)則以其在職期間審計委員會開會次數及其實際出席次數計算之。

* 年度終了日前，有獨立董事改選者，應將新、舊任獨立董事均予以填列，並於備註欄註明該獨立董事為舊任、新任或連任及改選日期。實際出席率(%)則以其在職期間審計委員會開會次數及其實際出席次數計算之。

(三)103年監察人參與董事會運作情形：

最近年度董事會開會 3 次(A)，列席情形如下：

職稱	姓(註1)	實際出(列)席 次數B	實際列席率(%) (B/A)(註)	備註
監察人	徐金爐	3	100.00	103.06.24 解任
監察人	彭瑞恩	3	100.00	103.06.24 解任
監監人	劉秋其	3	100.00	103.06.24 解任

其他應記載事項：

一、監察人之組成及職責：

(一)監察人與公司員工及股東之溝通情形：

有需要得隨時藉由電話、e-mail 聯絡之、本公司均邀請監察人於董事會及股東會列席，監察人並得於必要時要求公司各主管或員工就其所經管業務提出說明。

(二)監察人與內部稽核主管及會計師之溝通情形：

監察人每季至少一次與稽核主管會面，建立直接溝通管道，聽取有關公司財務、業務狀況等，監察人會瞭解及評估年度稽核計劃，配合上市上櫃公司應公告或申報事項之時程，於年底前確認稽核計劃是否係風險管理導向之稽核，及其完整性及適當性，另每年會計師查核財務報表後與監察人進行，查核意見之討論，對影響繼續經營假設之重大未確定事項、會計原則、採用公平價值衡量之風險、內部控制之建議、關係人資訊之完整性及查核會計師之獨立性等作面對面意見之溝通與討論。

二、監察人列席董事會如有陳述意見，應敘明董事會日期、期別、議案內容、董事會決議結果以及公司對監察人陳述意見之處理：無此情形。

(四)公司治理運作情形及其與上市上櫃公司治理實務守則差異情形及原因

項目	運作情形	與上市上櫃公司治理 實務守則差異情形及 原因
一、公司股權結構及股東權益		
(一)公司處理股東建議或糾紛等問題之方式	(一)本公司設有發言人、代理發言人等專責人員及電子郵件信箱，處理股東建議或糾紛等問題。	無重大差異
(二)公司掌握實際控制公司之主要股東及主要股東之最終控制者名單之情形	(二)本公司按時申報主要股東之持股，能隨時掌控並與股東保持良好關係。	無重大差異
(三)公司建立與關係企業風險控管機制及防火牆之方式	(三)本公司與關係企業間之經營、業務及財務往來皆訂定作業辦法，並已輔導子公司建立書面內控制度。	無重大差異
二、董事會之組成及職責		
(一)公司設置獨立董事之情形	(一)本公司設有三位獨立董事，並採候選人提名制度選舉產生。	無重大差異
(二)定期評估簽證會計師獨立性之情形	(二)每年董事會審議評估簽證會計師之獨立性。	無重大差異

項目	運作情形	與上市上櫃公司治理實務守則差異情形及原因
三、建立與利害關係人溝通管道之情形	本公司設有發言人制度，並設有稽核人員、股務專責人員，以做為利害關係人之溝通管道。	無重大差異
四、資訊公開 (一)公司架設網站，揭露財務業務及公司治理資訊之情形	(一)本公司設有網站， 網址: http://www.action.com.tw 提供財務、業務相關資訊，並隨時更新公司相關之重大財務及業務消息。	無重大差異
(二)公司採行其他資訊揭露之方式(如架設英文網站、指定專人負責公司資訊之蒐集及揭露、落實發言人制度、法人說明會過程放置公司網站等)	(二)本公司，設有專責人員負責公司資訊蒐集及即時揭露，依實際需要召開法人說明會，並將相關資訊放置公司網站及依規定設有發言人。	無重大差異
五、公司設置提名、薪酬或其他各類功能性委員會之運作情形	本公司已設置薪資報酬委員會及審計委員會等功能性委員會	無重大差異
六、公司如依據「上市上櫃公司治理實務守則」訂有公司治理實務守則者，請敘明其運作與所訂公司治理實務守則之差異情形： 本公司已建制內部控制制度、子公司監控管理規定，並設有發言人制度等治理機制，本公司實務上已依照公司治理之精神執行其相關規範，故與「上市上櫃公司治理實務守則」並無重大差異。		
<p>七、其他有助於瞭解公司治理運作情形之重要資訊(如員工權益、僱員關懷、投資者關係、供應商關係、利害關係人之權利、董事及監察人進修之情形、風險管理政策及風險衡量標準之執行情形或客戶政策之執行情形、公司為董事及監察人購買責任保險之情形等)：</p> <ol style="list-style-type: none"> 1. 員工權益：本公司依法令規定成立職工福利委員會，實施退休金制度，並投保員工團體保險。 2. 僱員關懷：本公司提供團體保險、員工分紅、年終獎金等福利措施，並依勞基法及其他相關法規維護員工合法權益，提供員工申訴管道，訂定完善線上文管系統載明各項員工權利義務及福利項目定期檢討福利內容以維護員工權益。 3. 投資者關係：本公司設有專責股務人員，以維護與投資者良好之關係，同時亦落實發言人制度，協助投資者能更深入瞭解公司之財務及營運狀況。 4. 供應商關係：本公司訂有「供應商管理辦法」，以確保供應商交期、品質及價格符合公司需求，使彼此間有良好溝通及協調之伙伴關係。 5. 利害關係人之權利：本公司公開網站(www.action.com.tw)設有投資人專區，揭露公司財務、業務相關資訊，並連結至公開資訊觀測站，供利害關係人參考。另本公司股務代理機構「元大寶來證券(股)公司股務代理部」協助處理股東及本公司利害關係人之相關問題及建議等問題。若涉及法律問題將委請專業律師或法務人員進行處理，以維護利害關係人權益。 6. 董事及監察人進修之情形：本公司董事均不定期參加財務、業務、公司治理等專業知識進修課程。 7. 風險管理政策及風險衡量標準之執行情形：公司對於不同風險採取不同策略，例如營運資金變動的避險策略，備有適當之銀行短借額度掌控現金流入及流出；信用風險；訂定嚴格之徵信評估政策，與信用良好人交易適時採用債權保全措施以降低風險；風險控管由財務部門定期評估隨時監督交易與損益情形發現異常時向董事會報告。 8. 客戶政策之執行情形：本公司設置總管理處及營運處，提供客戶公司產品之服務及疑問解答，保持與客戶暢通的聯繫管道。 9. 公司為董事及監察人購買責任保險情形：本公司目前尚無為董事購買保險，已列入考慮中。 		
<p>八、如有公司治理自評報告或委託其他專業機構之公司治理評鑑報告者，應敘明其自評(或委外評鑑)結果、主要缺失(或建議)事項及改善情形：</p> <ol style="list-style-type: none"> 1. 本公司依資訊揭露評鑑系統作業要點辦理有關公司治理相關事項，且依主管機關之規定執行公司治理相關工作。 2. 本公司稽核依內部控制及相關法規執行有關公司治理之各項檢查，以確保公司營運之效果與效率及相關法規執行情形之遵循情形。 <p>註一：董事及監察人進修之情形，參考臺灣證券交易所股份有限公司所發布「上市上櫃公司董事、監察人進修推行要點參考範例」之規定。</p> <p>註二：如為證券商、證券投資信託事業、證券投資顧問事業及期貨業者，應敘明風險管理政策、風險衡量標準及保護消費者或客戶政策之執行情形。</p> <p>註三：所稱公司治理自評報告，係指依據公司自治自評項目，由公司自行評估並說明，各自評項目中前公司運作及執行情形之報告。</p>		

(五)薪酬委員會組成、職責及運作情形：

(1)薪資報酬委員會成員資料

身份別 (註1)	姓名	是否具有五年以上工作經驗 及下列專業資格			符合獨立性情形(註2)								兼任其他 公司發行人 薪酬委員會 成員數	備註 (註3)
		商務、 法務、 財務、 會計或 公司業 務所需 相關料 系之公 私立大 專院校 講師以 上	法官、 檢察官 、律師 、會計 師或其 他與公 司業務 所需之 國家考 試及格 領有證 書之專 門職業 技術人 員	具有商 務、法 務、財 務、會 計或公 司業務 所需之 工作經 驗	1	2	3	4	5	6	7	8		
獨立董事	廖述仁			✓	✓	✓	✓	✓	✓	✓	✓	✓	0	是
獨立董事	蘇隆德			✓	✓	✓	✓	✓	✓	✓	✓	✓	0	是
獨立董事	湯鵬縉			✓	✓	✓	✓	✓	✓	✓	✓	✓	0	是

註1：身分別請填列係為董事、獨立董事或其他。

註2：各成員於選任前二年及任職期間符合下述各條件者，請於各條件代號下方空格中打“✓”。

- (1) 非為公司或其關係企業之受僱人。
- (2) 非公司或其關係企業之董事、監察人。但如為公司或其母公司、公司直接及間接持有表決權之股份超過百分之五十之子公司之獨立董事者，不在此限。
- (3) 非本人及其配偶、未成年子女或以他人名義持有公司已發行股份總額百分之一以上或持股前十名之自然人股東。
- (4) 非前三款所列人員之配偶、二親等以內親屬或三親等以內直系血親。
- (5) 非直接持有公司已發行股份總額百分之五以上法人股東之董事、監察人或受僱人，或持股前五名法人股東之董事、監察人或受僱人。
- (6) 非與公司有財務或業務往來之特定公司或機構之董事(理事)、監察人(監事)、經理人或持股百分之五以上股東。
- (7) 非為公司或其關係企業提供商務、法務、財務、會計等服務或諮詢之專業人士、獨資、合夥、公司或機構之企業主、合夥人、董事(理事)、監察人(監事)、經理人及其配偶。
- (8) 未有公司法第30條各款情事之一。

註3：若成員身分別係為董事，請說明是否符合「股票上市或於證券商營業處所買賣公司薪資委員會設置及行使職權辦法」第6條第5項之規定。

(2) 薪資報酬委員會運作情形資訊

一、本公司之薪資報酬委員會委員計 3 人。

二、本屆委員任期：103 年 6 月 24 日至 106 年 6 月 24 日，最近年度薪資報酬委員會開會 3 次(A)，委員資格及出席情形如下：

職稱	姓名	實際出席 次數(B)	委託出席 次數	實際出席率(%) (B/A)(註)	備註
召集人	陳威伸	1		100.00	
委員	李漢宗	1		100.00	
委員	陳若玲	1		100.00	
召集人	湯鵬縉	2		100.00	
委員	廖述仁	2		100.00	
委員	蘇隆德	2		100.00	

其他應記載事項：

一、董事會如不採納或修正薪資報酬委員會之建議，應敘明董事會日期、期別、議案內容、董事會決議結果以及公司對薪資報酬委員會意見之處理(如董事會通過之薪資報酬優於薪資報酬委員會之建議，應敘明其差異情形及原因):本公司無此情形。

二、薪資報酬委員會之議決事項，如成員有反對或保留意見且有紀錄或書面聲明者，應敘明薪資報酬委員會日期、期別、議案內容、所有成員意見及對成員意見之處理本公司無此情形。

註：

- (1) 年度終了日前有薪資報酬委員會成員離職者，應於備註欄註明離職日期，實際出席率(%)則以其在職期間薪資報酬委員會開會次數及其實際出席次數計算之。
- (2) 年度終了日前，有薪資報酬委員會改選者，應將新、舊任薪資報酬委員會成員均予以填列，並於備註欄註明該成員為舊任、新任或連任及改選日期。實際出席率(%)則以其在職期間薪資報酬委員會開會次數及其實際出席次數計算之。

(六)履行社會責任情形：

履行社會責任情形

項目	運作情形	與上市櫃公司治理實務守則差異情形及原因
<p>一、落實推動公司治理</p> <p>(一)公司訂定企業社會責任政策或制度，以及檢討實施成效之情形。</p> <p>(二)公司設置推動企業社會責任專(兼)職單位之運作情形。</p> <p>(三)公司定期舉辦董事、監察人與員工之企業倫理教育訓練及宣導事項，並將其與員工績效考核系統結合，設立明確有效之獎勵及懲戒制度之情形。</p>	<p>一、落實推動公司治理：</p> <p>(一)1. 本公司雖未訂定企業社會責任政策，但本公司仍會持續實踐企業社會責任，未來亦會視情況訂定相關政策。</p> <p>(二)本公司負責社會責任相關部門依其職責辦理相關事宜：</p> <ol style="list-style-type: none"> 1. 成立憶聲文教基金會，致力於科技與人文之結合，對於人才培訓、菁英獎助、弱勢團體關懷、文教與公益團體之推廣。 2. 舉辦「樂活人生講座」，邀請在各個領域的專家達人們，與民眾分享他們知足、惜福、感恩、樂活的生命哲學。 3. 籌設『憶聲文物館』，期許以此作為企業永續發展之資訊中心，傳承企業精神，同時希望社會大眾經由認識憶聲電子之發展過程，進而體會台灣近三十餘年來電子發展歷程之深刻內涵。 <p>(三)除董事、監察人每年定期之進修課程外，本公司亦定期不定期舉辦員工教育訓練及宣導事項，員工恪遵 SOP 標準作業規則，並依工作規定給予獎勵或懲戒。</p>	無
<p>二、發展永續環境</p> <p>(一)公司致力於提升各項資源之利用效率，並使用對環境負荷衝擊低之再生物料之情形。</p> <p>(二)公司依其產業特性建立合適之環境管理制度之情形。</p> <p>(三)設立環境管理專責單位或人員，以維護環境之情形。</p> <p>(四)公司注意氣候變遷對營運活動之影響，制定公司節能減碳及溫室氣體減量策略之情形。</p>	<p>二、發展永續環境</p> <p>(一) 本公司推動 e 化作業利用文件管理系統將標準化文件全面 e 化減少標準化文件用紙量，紙張回收持續進行，廢棄物委由合格廠商進行回收處理作業。</p> <p>(二) 本公司設置資源回收桶進行資源分類，內部資源回收宣導以負起資源回收之社會責任。</p> <p>(三) 本公司由總務人員負責環境管理事務，並於每層樓指派專人每日清掃，以維護環境整潔。</p> <p>(四) 本公司於夏日進行空調溫度控制，有效利用能源以達成節能減碳的目標。</p>	無
<p>三、維護社會公益</p> <p>(一)公司遵守相關勞動法規，保障員工之合法權</p>	<p>三、維護社會公益</p> <p>(一)1. 不定期參加勞動法規課程，課後檢視公司管理程序。</p>	無

<p>益，建立適當之管理方法與程序之情形。</p> <p>(二) 公司提供員工安全與健康之工作環境，並對員工定期實施安全與健康教育之情形。</p> <p>(三) 公司建立員工定期溝通之機制，以及以合理方式通知對員工可能造成重大影響之營運變動之情形。</p> <p>(四) 公司制定並公開其消費者權益政策，以及對其產品與服務提供透明且有效之消費者申訴程序之情形。</p> <p>(五) 公司與供應商合作，共同致力提升企業社會責任之情形。</p> <p>(六) 公司藉由商業活動、實物捐贈、企業志工服務或其他免費專業服務，參與社區發展及慈善公益團體相關活動之情形。</p>	<p>2. 依公司部門會議，了解員工需求，以保障員工權益。</p> <p>(二) 1. 本公司已設置職工福利委員會。 2. 舉辦員工旅遊及部門聯誼等有助員工身心發展。 3. 提供結婚、生育、喪葬等各項補助等。</p> <p>(三) 本公司每月召開月會，針對公司營運情形報告，並宣導通知員工因應變動各項作業之調整。</p> <p>(四) 為提升客戶的滿意度，家電產品均委由專業服務公司進行維修與售後服務，維護客戶的權益及產品安全，解決客戶的問題。</p> <p>(五) 本公司之採購政策係以適當的價格，適時購得適量之原物料，本公司訂有「採購供應商管理辦法」採購時將依規定從合格供應商優先購買，並進行詢、比、議價程序，以確保採購價格之合理性。</p> <p>此外，本公司與供應商亦維持暢通之溝通管到，在互信互惠基礎下，維護雙方應有之合理權益。</p> <p>(六) 1. 成立憶聲文物館，展示公司自 65 年成立以來的產品，供各界機關團體參觀，見證台灣的科技演進。 2. 成立財團法人憶聲科技文教基金會，舉辦文藝展覽、免費講座、弱勢扶助等等公益活動。 3. 基金會彭執行長發起「贈書到偏鄉、閱讀傳書香」活動，藉由贈好書活動和年輕學子分享各種社會經驗。</p>
<p>四、加強資訊揭露</p> <p>(一) 公司揭露具攸關性及可靠性之企業社會責任相關資訊之方式。</p> <p>(二) 公司編製企業社會責任報告書，揭露推動企業社會責任之情形。</p>	<p>(一) 本公司於年報揭露公司對社會責任所採行之制度與措施及履行社會責任情形。</p> <p>(二) 本公司未編製企業社會責任報告書</p>
<p>五、公司如依據「上市上櫃公司企業社會責任實務守則」訂有本身之企業社會責任守則者，請敘明其運作與所訂守則之差異情形：無差異</p> <p>六、其他有助於瞭解企業社會責任運作情形之重要資訊(如公司對環保、社區參與、社會貢獻、社會服務、社會公益、消費者權益、人權、安全衛生與其他社會責任活動所採行之制度與措施及履行情形)：無。</p> <p>七、公司產品或企業社會責任報告書如有通過相關驗證機構之查證標準，應加以敘明：無。</p>	

(七)落實誠信經營情形

項 目	運 作 情 形	與上市上櫃公司誠信經營守則差異情形及原因
<p>一、訂定誠信經營政策及方案</p> <p>(一) 公司於規章及對外文件中明示誠信經營之政策，以及董事會與管理階層承諾積極落實之情形。</p> <p>(二) 公司訂定防範不誠信行為方案之情形，以及方案內之作業程序、行為指南及教育訓練等運作情形。</p> <p>(三) 公司訂定防範不誠信行為方案時，對營業範圍內具較高不誠信行為風險之營業活動，採行防範行賄及收賄、提供非法政治獻金等措施之情形。</p>	<p>本公司經營六大精神為熱誠、品格、服務、行動、創新、回報，公司經營團隊均秉持六大精神，滿懷理念熱愛工作，自律嚴謹求真求美，對工作目標說到做到，言行一致，不做過度承諾；勇於面對問題，不作虛偽不實之解釋或推諉；遵守公司規定與社會規範，以高道德標準處理對內、對外之關係。</p>	<p>無差異。</p>
<p>二、落實誠信經營</p> <p>(一) 公司商業活動應避免與有不誠信行為紀錄者進行交易，並於商業契約中明訂誠信行為條款之情形。</p> <p>(二) 公司設置推動企業誠信經營專(兼)職單位之運作情形，以及董事會督導情形。</p> <p>(三) 公司制定防止利益衝突政策及提供適當陳述管道運作情形。</p> <p>(四) 公司為落實誠信經營所建立之有效會計制度、內部控制制度之運作情形，以及內部稽核人員查核之情形。</p>	<p>本公司遵循公司法、證券交易法、商業會計法、上市上櫃相關規章或其他商業行為有關法令，以作為落實誠信經營之基本</p>	<p>無差異。</p>
<p>三、公司建立檢舉管道與違反誠信經營規定之懲戒及申訴制度之運作情形。</p>	<p>本公司運作情形一向秉持公平、公正、公開方式進行，若有任何問題均可以Mail、電話或直接向主管報告。</p>	<p>無差異。</p>
<p>四、加強資訊揭露</p> <p>(一) 公司架設網站，揭露誠信經營相關資訊情形。</p> <p>(二) 公司採行其他資訊揭露之方式(如架設英文網站、指定專人負責公司資訊之蒐集及揭露放置公司網站等)</p>	<p>目前以證期局公開資訊平台進行相關訊息揭露，且依法令規定揭露相關資訊。</p>	<p>無差異。</p>

項 目	運 作 情 形	與上市上櫃公司誠信經營守則差異情形及原因
五、公司如依據「上市上櫃公司誠信經營守則」訂有本身之誠信經營守則者，請敘明其運作與所訂守則之差異情形：本公司未訂定誠信經營守則，但為健全發展以誠信經營之企業文化，建立良好商業運作架構。		
六、其他有助於瞭解公司誠信經營運作情形之重要資訊（如公司對商業往來廠商宣導公司誠信經營決心、政策及邀請其參與教育訓練、檢討修正公司訂定之誠信經營守則等情形）：無		

(八)公司如有訂定公司治理守則及相關規章者，應揭露其查詢方式：

本公司設有公開網站，網頁投資人專區之項目下，設有公司治理專區，並放置公司章程、董事、監察人及經理人道德行為標準、監察人職務行使辦法、董監事出(列)席董事會情形、董事會議事錄、從事衍生性金融商品交易處理程序、背書保證辦法、資金貸與他人作業程序、取得或處分資產處理程序等，可供投資大眾及內部人參閱。

(九)其他其他足以增進對公司治理運作情形之瞭解的重要資訊，得一併揭露：

1. 本公司內部重大資訊處理作業程序：本公司訂有「內部重大資訊處理準則」，明確規範公司內部重大訊息處理及揭露機制，作為董事、監察人、經理人及員工應遵循準繩，相關辦法已提董事會通過。

2. 103 年董事、監察人及會計主管進修情形：

職稱	姓名	就任日期	進修日期	主辦單位	課程名稱	進修時數
董事	彭亭玉	100.06.24	103.08.12	社團法人中華公司治理協會	企業永續經營愈創新經營	3H
董事	賴文鑫	100.06.24	103.11.12		董事於企業併購交易之職責	3H
獨立董事	湯鵬縉	103.06.24	103.10.21		獨立董事運作實務	3H
會計主管	張育綜	101.11.11	103.12.04	財團法人中華民國會計研究發展基金會	我國採用 IFRS 政策下租稅法令新修訂議題	3H
					企業稅務行政救濟作法解析及相關案例探討	3H
			103.12.05		企業作好「發言溝通」強化法規遵循與公司治理實務探討	3H
					「經濟犯罪」在兩岸之法律責任探討、比較與查緝實務案例	3H

(十)內部控制制度執行狀況應揭露事項：

1. 內部控制聲明書

憶聲電子股份有限公司
內部控制制度聲明書



日期：104 年 03 月 26 日

本公司民國 103 年度之內部控制制度，依據自行檢查的結果，謹聲明如下：

- 一、本公司確知建立、實施和維護內部控制制度係本公司董事會及經理人之責任，本公司業已建立此一制度。其目的係在對營運之效果及效率(含獲利、績效及保障資產安全等)、財務報導之可靠性及相關法令之遵循等目標的達成，提供合理的確保。
- 二、內部控制制度有其先天限制，不論設計如何完善，有效之內部控制制度亦僅能對上述三項目標之達成提供合理的確保；而且，由於環境、情況之改變，內部控制制度之有效性可能隨之改變。惟本公司之內部控制制度設有自我監督之機制，缺失一經辨認，本公司即採取更正之行動。
- 三、本公司係依據「公開發行公司建立內部控制制度處理準則」(以下簡稱「處理準則」)規定之內部控制制度有效性之判斷項目，判斷內部控制制度之設計及執行是否有效。該「處理準則」所採用之內部控制制度判斷項目，係為依管理控制之過程，將內部控制制度劃分為五個組成要素：1. 控制環境，2. 風險評估，3. 控制作業，4. 資訊及溝通，及5. 監督。每個組成要素又包括若干項目。前述項目請參見「處理準則」之規定。
- 四、本公司業已採用上述內部控制制度判斷項目，檢查內部控制制度之設計及執行的有效性。
- 五、本公司基於前項檢查結果，認為本公司於民國103年12月31日的內部控制制度(含對子公司之監督與管理)，包括知悉營運之效果及效率目標達成之程度、財務報導之可靠性及相關法令之遵循有關的內部控制制度等之設計及執行係屬有效，其能合理確保上述目標之達成。
- 六、本聲明書將成為本公司年報及公開說明書之主要內容，並對外公開。上述公開之內容如有虛偽、隱匿等不法情事，將涉及證券交易法第二十條、第三十二條、第一百七十一條及第一百七十四條等之法律責任。
- 七、本聲明書業經本公司民國104年03月26日董事會通過，出席董事11人中，有0人持反對意見，餘均同意本聲明書之內容，併此聲明。

憶聲電子股份有限公司

董事長：



簽章

總經理：



簽章

2. 委託會計師審查內部控制制度者，應揭露會計師審查報告：無。

(十一)最近年度及截至年報刊印日止，公司及其內部人員依法被處罰、公司對其內部人違反內部控制制度規定之處罰、主要缺失與改善情形：無。

(十二)最近年度及截至年報刊印日止，股東會及董事會之重要決議：

(一)股東會之重要決議

日期	會議名稱	重要決議
103. 06. 24	103 年股東常會	承認事項 一、承認 102 年度決算表冊案 二、承認 102 年度彌補虧損案 討論事項 一、修訂「公司章程」部分條文案。 二、修訂「背書保證辦法」部分條文案。 三、修訂「資金貸與他人作業程序」部分條文案。 四、修訂「取得或處分資產處理程序」部分條文案。 五、廢止「董事及監察人選舉辦法」並訂定「董事選舉辦法」案。

(二)董事會之重要決議

日期	會議名稱	重要決議
103. 03. 30	103 年第 1 次董事會	1. 102 年度營業報告書及財務報表(含合併報表)提董事會審議。 2. 102 年度虧損撥補案。 3. 財務報告查核簽證會計師變更案。 4. 本公司設置審計委員會，修訂「公司章程」、訂定「審計委員會組織規程」、廢止「董事及監察人選舉辦法」並訂定「董事選舉辦法」。 5. 「背書保證辦法」修訂案。 6. 董事會決議:依公司法 103 年股東常會召開日期、議程、停止過戶期間、受理持股 1%股東提案期間及處所公告、選舉本公司董事等 7. 提名獨立董事候選人名單廖述仁、蘇隆德、湯鵬縉等三人案。 8. 派任子公司董事代表、解除董事經理人競業禁止之限制。 9. 本公司資金貸與子公司「倍適得電器股份有限公司」案。 10. 依據內控自行檢查結果，通過 102 年度「內部控制制聲明書」。
103. 5. 12	103 年第 2 次董事會	1. 「資金貸與他人作業程序」、取得或處分資產處理程序」修訂案 2. 本公司 103 年下半年融資展期案。 3. 本公司收購新加坡亞憶部份股權案。 4. 股東會受理股東提名獨立董事及提案期間期滿未有股東提名及提案，以董事會提名之獨立董事送股東會選舉；新增股東會討論案：「資金貸與他人作業程序」、取得或處分資產處理程序」修訂案 5. 「內部控制制度」、「內部稽核實施細則」修訂案。
103. 6. 06	103 年第 3 次董事會	6. 本公司投資子公司新加坡亞憶部份股權案。
103. 6. 24	103 年第 4 次董事會	1. 改選本公司董事長案。 2. 更換會計師事務所及簽證會計師，解任資誠聯合會計師事務所，會計師吳漢期&徐聖忠，新任正風聯合會計事務所，會計師吳欣亮&丁鴻勳。
103. 8. 08	103 年第 5 次董事會	1. 本公司新增 103 年下半年銀行融資案。 2. 本公司薪酬委員會組成成員承認案。 3. 使用資金效益(獎勵)評核辦法。

日期	會議名稱	重要決議
103. 11. 12	103 年第 6 次董事會	<ol style="list-style-type: none"> 1. 本公司參與「倍適得電器股份有限公司」增資案。 2. 本公司為使中國大陸投資額度有效運用，規劃子公司「上海華憶科技有限公司」及「華憶科技(深圳)有限公司」減資案。 3. 子公司「大恩投資有限公司」出讓股權案。 4. 本公司派任子公司「瑞林科技股份有限公司」董事代表決議案。 5. 「薪資報酬委員會組織規程」與「董事、監察人酬金給付辦法」修訂案。 6. 104 年度稽核計畫案。 7. 「審計委員會組織規程」修訂案。 8. 「內部控制制度」、「內部稽核實施細則」修訂案。
104. 2. 13	104 年第 1 次董事會	<ol style="list-style-type: none"> 1. 本公司為子公司「倍適得電器股份有限公司」背書保證，經審計委員會通董事會決議案。 2. 本公司資金貸與子公司「ALMOND GARDEN LIMITED」，經審計委員會通董事會決議案。 3. 子公司華憶科技(深圳)有限公司與客戶和解金變更付款責任案。 4. 使用資金效益(獎勵)評核辦法替代目標盈餘達成獎勵辦法案。 5. 「活化資產、創新價值獎勵辦法」決議案。 6. 憶聲新加坡 OCBC 銀行授權人變更案。
104. 03. 26	104 年第 2 次董事會	<ol style="list-style-type: none"> 1. 103 年度營業報告書及財務報表(含合併報表)案。 2. 103 年度虧損撥補承認案。 3. 訂定「股務作業管理辦法」案。 4. 修訂「會計專業判斷程序、會計政策與估計變動之管理」案。 5. 華憶科技(深圳)有限公司出讓或清算案 6. 美國憶聲公司出售轉投資案。 7. 本公司 104 年上半年銀行融資展期案。 8. 本公司資金貸與「倍適得電器股份有限公司」案。 9. 104 年股東常會召開日期時間議案、停止過戶期間、受理持股 1% 股東提案期間及處所公告等事宜決議。 10. 103 年度內部控制制度聲明書。

(十三)最近年度及截至年報刊印日止，董事或監察人對董事會通過重要決議有不同意見且有記錄或書面聲明者，其主要內容：無。

(十四)最近年度及截至年報刊印日止，公司有關人士(包括董事長、總經理、財務主管、會計主管、內部稽核主管及研發主管等)辭職解任情形彙總：

公司有關人士辭職解任情形彙總表

104 年 5 月 1 日

職稱	姓名	到任日期	解任日期	辭職或解任原因
副總經理	彭文志	82 年 01 月 03 日	103 年 06 月 30 日	退休
會計/財務主管	張育綜	102 年 11 月 12 日	104 年 04 月 13 日	離職

註：所稱公司有關人士係指董事長、總經理、會計主管、財務主管、內部稽核主管及研發主管等。

四、會計師公費資訊：

(一) 會計師公費

會計師事務所名稱	會計師姓名		查核期間	備註
資誠聯合會計師事務所	吳漢期	徐聖忠	103.01.01~103.03.31	
正風聯合會計師事務所	吳欣亮	丁鴻勛	103.04.01~103.12.31	

註：本年度本公司若有更換會計師或會計師事務所者，應請分別列示其查核期間，及於備註欄說明更換原因。

金額單位：新臺幣仟元

金額級距		公費項目	審計公費	非審計公費	合計
1	低於 2,000 千元			100	100
2	2,000 千元 (含) ~4,000 千元				
3	4,000 千元 (含) ~6,000 千元		8,303		8,303
4	6,000 千元 (含) ~8,000 千元				
5	8,000 千元 (含) ~10,000 千元				
6	10,000 千元 (含) 以上				

金額單位：新臺幣仟元

會計師事務所名稱	會計師姓名	審計公費	非審計公費					會計師查核期間	備註
			制度設計	工商登記	人力資源	其他(註2)	小計		
資誠聯合會計師事務所	吳漢期 徐聖忠	6,755	0	0	0	100	6,855	102.06.01~ 103.03.31	為 IFRS、營業稅直接扣抵公費
正風聯合會計師事務所	吳欣亮 丁鴻勛	1,548					1,548	103.04.01~ 103.12.31	

註 1：本年度本公司若有更換會計師或會計師事務所者，應請分別列示查核期間，及於備註欄說明更換原因，並依序揭露所支付之審計與非審計公費等資訊。

註 2：非審計公費按服務項目分別列示，若非審計公費之「其他」達非審計公費合計金額 25%者，應於備註欄列示其他服務內容。

註 3：更換會計師事務所且更換年度所支付之審計公費較更換前一年度之審計公費減少者：不適用。

註 4：審計公費較前一年度減少達百分之十五以上者：無。

(二) 更換會計師事務所且更換年度所支付之審計公費較更換前一年度之審計公費減少者，應揭露更換前後審計公費減少金額及原因：無。

(三) 審計公費較前一年度減少達百分之十五以上者，應揭露審計公費減少金額、比例及原因：無。

五、更換會計師資訊：103 年 6 月 24 日董事會決議查核簽證會計師變更案，簽證會計師資誠聯合會計師吳漢期會計師、會計師於 103 年第二季起更換為正風聯合會計師事務所吳欣亮會計師、丁鴻勛會計師。

六、公司之董事長、總經理、會計主管、負責財務或會計事務之經理人，最近一年內曾任職於簽證會計師所屬事務所或其關係企業者：無。

七、最近年度及截至年報刊印日止，董事、監察人、經理人及持股比例超過百分之十之股東股權移轉及股權質押變動情形：

(一)董事、監察人、經理人及大股東股權變動情形

單位：股

職稱 (註1)	姓名	103年度		截至104年5月01日止	
		持有股數增 (減)數	質押股數增 (減)數	持有股數增 (減)數	質押股數增 (減)數
董事長	彭君平	600,000	0	0	0
董事	趙登榜	0	0	0	0
董事暨 副總經理	彭文志	0	0	0	0
董事暨 總經理	彭亭玉	0	0	0	0
董事	大柏投資有限公司 代表人彭柏彰	0 0	0 0	0 0	0 0
董事	華憶投資有限公司 代表人賴文鑫	0 0	0 0	0 0	0 0
董事	徐金爐	0	0	0	0
董事	劉秋其	17,000	0	0	0
董事(獨)	廖述仁	0	0	0	0
董事(獨)	蘇隆德	0	0	0	0
董事(獨)	湯鵬縉	0	0	0	0
副總經理	張鏡湖	0	0	0	0
副總經理	張育綜	0	0	0	0

註1：持有公司股份總額超過百分之十股東應註明為大股東，並分別列示。

註2：股權移轉或股權質押之相對人為關係人者，尚應填列下表。

(二)股權移轉資訊

1. 本公司、董事、監察人之股權移轉均在市場為之，無股權移轉相對人之關係。
2. 本公司無持股比例超過10%之股東。

(三)股權質押資訊

1. 本公司、董事、監察人無股權質押情形。
2. 本公司無持股比例超過10%之股東。

八、持股比例占前十名之股東，其相互間之關係資料

單位：股；%

姓名(註1)	本人持有股份		配偶、未成年子女持有股份		利用他人名義合計持有股份		前十大股東相互間具有關係人或為配偶、二親等以內之親屬關係者，其名稱或姓名及關係。(註3)		備註
	股數	持股比率	股數	持股比率	股數	持股比率	名稱(或姓名)	關係	
彭君平	20,076,303	7.12	5,222,766	1.85	—	—	李莉 彭亭玉	夫妻 父女	
聯華電子(股)公司 代表人洪嘉聰	18,182,171 —	6.44 —	— —	— —	— —	— —	— —	— —	
大柏投資有限公司 代表人李莉	16,716,170	5.92	—	—	—	—	李莉	本人	
李莉	5,222,766	1.85	20,076,303	7.12	—	—	彭君平 彭亭玉 大柏投資 有限公司	夫妻 母女 代表人	
彭亭玉	4,174,983	1.48	—	—	—	—	彭君平 李莉	父女 母女	
陳俊豪	2,816,000	1.00	—	—	—	—	—	—	
彭瑞恩	2,807,190	0.99	—	—	—	—	—	—	
宋瑋琦	2,550,000	0.90	—	—	—	—	—	—	
花旗託管次元新興 市場評估基金投資 專戶代表人	2,355,084	0.83	—	—	—	—	—	—	
徐金爐	2,250,717	0.80	73,664	0.03	—	—	—	—	

註1：應將前十名股東全部列示，屬法人股東者應將法人股東名稱及代表人姓名分別列示。

註2：持股比例之計算係指分別以自己名義、配偶、未成年子女或利用他人名義計算持股比率。

註3：將前揭所列示之股東包括法人及自然人，應依發行人財務報告編製準則規定揭露彼此間之關係。

九、公司、公司之董事、監察人、經理人及公司直接或間接控制之事業對同一轉投資事業之持股情形，並合併計算綜合持股比例：

綜合持股比例

104年5月01日

單位：股；元

轉投資事業 (註)	本公司投資		董事、監察人、經理人及直接或間接控制事業之投資		綜合投資	
	股數	持股比例	股數	持股比例	股數	持股比例
ACTION ASIA LIMITED	244,937,310	61.54%	49,836,730	12.52%	294,774,040	74.00%
ACTION INDUSTRIES (M) SDN. BHD.	-	-	13,200,000	68.41%	13,200,000	68.41%
上海馬新憶科技有限公司	-	-	15,000,000	68.41%	15,000,000	68.41%
亞憶電子(深圳)有限公司	-	-	93,089,497	68.41%	93,089,497	68.41%
德的技術(深圳)有限公司	-	-	50,000,000	68.41%	50,000,000	68.41%
ASD ELECTRONICS LIMITED	-	-	100,000,000	80.38%	100,000,000	80.38%
ALMOND GARDEN CORP.	20,000,000	100.00%	-	-	20,000,000	100.00%
香港華憶(集團)有限公司	-	-	359,095,771	100.00%	359,095,771	100.00%
上海華憶科技有限公司	-	-	124,397,584	100.00%	124,397,584	100.00%
華憶科技(深圳)有限公司	-	-	116,000,000	100.00%	116,000,000	100.00%
華憶科技(吉安)有限公司	-	-	85,800,000	100.00%	85,800,000	100.00%
AMERICA ACTION INC.	56,000	100.00%	-	-	56,000	100.00%
倍適得電器股份有限公司	87,667,760	87.67%	-	-	87,667,760	87.67%
真光股份有限公司	-	-	16,000,000	100.00%	16,000,000	100.00%
瑞林科技服務股份有限公司	6,000,000	100.00%	0	0	6,000,000	100.00%

註：1. 係公司採用權益法之投資。

肆、募資情形

一、公司資本及股份

(一)股本來源

1. 股本來源

104年5月1日

單位:新台幣元;股

發行		核定股本		實收股本		備註		
年月	價格	股數	金額	股數	金額	股本來源	以現金以外之財產抵充股款者	其他
65.07	1,000	3,000	3,000,000	2,500	2,500,000	現金投資	無	
66	1,000	8,000	8,000,000	5,000	5,000,000	現金增資	無	
67	1,000	8,000	8,000,000	7,500	7,500,000	現金增資	無	
68	1,000	12,000	12,000,000	12,000	12,000,000	現金增資 盈餘轉增資	無	
69	10	2,000,000	20,000,000	1,800,000	18,000,000	現金增資	無	
70	10	5,000,000	50,000,000	2,800,000	28,000,000	現金增資	無	
71	10	5,000,000	50,000,000	4,500,000	45,000,000	現金增資 資本公積轉增資	無	
73	10	8,000,000	80,000,000	6,000,000	60,000,000	現金增資 盈餘轉增資	無	
75	10	10,000,000	100,000,000	8,000,000	80,000,000	現金增資 盈餘轉增資	無	
76	10	20,000,000	200,000,000	13,400,000	134,000,000	現金增資	無	
77.07	10	20,000,000	200,000,000	18,400,000	184,000,000	現金增資 盈餘轉增資	無	
79.09	10	60,000,000	600,000,000	35,000,000	350,000,000	現金增資 盈餘轉增資 資本公積轉增資	無	證管會79.09.17 (79)台財證第02300號函核准公開發行
81.12	10	60,000,000	600,000,000	43,950,000	439,500,000	盈餘轉增資 資本公積轉增資 員工紅利轉增資	無	證管會81.12.2(81)台財證(一)第03137號函核准增資
82.08	10	60,000,000	600,000,000	50,403,000	504,030,000	盈餘轉增資 資本公積轉增資 員工紅利轉增資	無	證管會82.8.27(82)台財證(一)第29301號函核准增資
83.09	10	60,000,000	600,000,000	58,300,000	583,000,000	盈餘轉增資 資本公積轉增資 員工紅利轉增資	無	證管會83.9.17(83)台財證(一)第31357號函核准增資
84.07	10	60,000,000	600,000,000	59,990,700	599,907,000	盈餘轉增資 資本公積轉增資	無	證管會84.7.8(84)台財證(一)第39006號函核准增資
85.07	10	70,000,000	700,000,000	62,990,235	629,902,350	盈餘轉增資	無	證管會85.7.10(85)台財證(一)第41675號函核准增資
86.07	10	73,000,000	730,000,000	70,933,027	709,330,270	盈餘轉增資 員工紅利轉增資	無	證管會86.7.14(86)台財證(一)第53256號函核准增資
87.10	10	150,000,000	1,500,000,000	107,000,000	1,070,000,000	現金增資 盈餘轉增資 員工紅利轉增資	無	證管會87.10.19(87)台財證(一)第85804號函核准增資
88.08	10	150,000,000	1,500,000,000	116,991,000	1,169,910,000	盈餘轉增資 員工紅利轉增資 資本公積	無	證管會88.08.21(88)台財證(一)第76954號函核准增資
89.07	10	150,000,000	1,500,000,000	135,280,950	1,352,809,500	盈餘轉增資 員工紅利轉增 資本公積	無	證管會89.07.21(89)台財證(一)第64363號函核准增資
90.07	10	150,000,000	1,500,000,000	146,169,350	1,461,693,500	盈餘轉增資 員工紅利轉增資 資本公積	無	證管會90.07.20(90)台財證(一)第147293號函核准增資
91.08	10	240,000,000	2,400,000,000	158,443,197	1,584,431,970	盈餘轉增資 資本公積 員工紅利	無	證管會91.08.27(91)台財證(一)第0910147215號函核准增資
92.07	10	240,000,000	2,400,000,000	193,106,403	1,931,064,030	盈餘轉增資 資本公積 員工紅利	無	證管會92.07.18(92)台財證(一)第0920132573號函核准增資
92.11	10	240,000,000	2,400,000,000	199,883,616	1,998,836,160	可轉換公司債 換發行新股	無	經授商字第09201322730號

104年5月1日

單位:新台幣元;股

核定股本		實收股本		備		註			
發行 年月	價格	股數	金額	股數	金額	股本來源	以現金以外 之財產抵充 股款者	其他	
93.02	10	240,000,000	2,400,000,000	212,169,837	2,121,698,370	可轉換公司債 換發行新股	122,862,210	無	經投商字第09301023260號
93.05	10	240,000,000	2,400,000,000	214,401,612	2,144,016,120	可轉換公司債 換發行新股	22,317,750	無	經投商字第09301087580號
93.08	10	240,000,000	2,400,000,000	215,306,154	2,153,061,540	可轉換公司債 換發行新股	9,045,750	無	經投商字第09301150170號
93.10	10	450,000,000	4,500,000,000	246,506,069	2,465,060,690	盈餘轉增資 員工紅利 資本公積	169,735,870 36,178,360 106,084,920	無	經投商字第09301188680號
93.12	10	450,000,000	4,500,000,000	246,818,568	2,468,185,680	可轉換公司債 換發行新股	3,124,990	無	經投商字第09301232030號
94.02	10	450,000,000	4,500,000,000	247,266,481	2,472,664,810	可轉換公司債 換發行新股	4,479,130	無	經投商字第09401024550號
94.05	10	450,000,000	4,500,000,000	279,870,183	2,798,701,830	可轉換公司債 換發行新股	326,037,020	無	經投商字第09401093340號
94.07	10	450,000,000	4,500,000,000	314,764,112	3,147,641,120	盈餘轉增資 員工紅利 資本公積	134,586,170 30,611,640 134,586,170	無	金管證一字第0940127485號 經投商字第09401185510號
94.08	10	450,000,000	4,500,000,000	284,785,714	2,847,857,140	可轉換公司債 換發行新股	49,155,310	無	經投商字第09401163610號
94.11	10	450,000,000	4,500,000,000	315,783,951	3,157,839,510	可轉換公司債 換發行新股	10,198,390	無	經投商字第09401235680號
95.02	10	450,000,000	4,500,000,000	334,790,867	3,347,908,670	可轉換公司債 換發行新股	19,006,916	無	經投商字第09501033510號
95.05	10	450,000,000	4,500,000,000	336,713,739	3,367,137,390	海外轉換公司債 換發行新股	19,228,720	無	經投商字第09501091660號
95.08	10	450,000,000	4,500,000,000	336,861,652	3,368,616,520	海外轉換公司債 換發行新股	1,479,130	無	經投商字第09501167170號
95.07	10	450,000,000	4,500,000,000	373,863,373	3,738,633,730	盈餘轉增資	162,292,360	無	金管證一字第0950128209號
95.09	10	450,000,000	4,500,000,000			員工紅利 資本公積	45,432,490 162,292,360	無	經投商字第09501206140號
96.05	10	450,000,000	4,500,000,000	376,244,856	3,762,448,560	海外轉換公司債 換發行新股	23,814,830	無	經投商字第09601110680號
96.07	10	450,000,000	4,500,000,000	354,235,856	3,542,358,560	註銷庫藏股	220,090,000	無	金管證三字第0960027474號 經投商字第09601147670號
97.09	10	450,000,000	4,500,000,000	370,794,349	3,707,943,490	資本公積	165,584,930	無	金管證三字第0970033374號 經投商字第09701223200號
97.11	10	450,000,000	4,500,000,000	358,794,349	3,587,943,490	註銷庫藏股	120,000,000	無	金管證三字第0970048075及 0970057677號 經投商字第09701296110號
97.12	10	450,000,000	4,500,000,000	335,728,349	3,357,283,490	註銷庫藏股	230,660,000	無	金管證三字第0970007914及 0970061648號 經投商字第09701310290號
98.04	10	450,000,000	4,500,000,000	323,728,349	3,237,283,490	註銷庫藏股	120,000,000	無	金管證三字第0980004156號 經投商字第09801067790號
98.08	10	450,000,000	4,500,000,000	333,440,200	3,334,402,000	資本公積	97,118,510	無	金管證三字第0980035626號 經投商字第09801211540號
98.11	10	450,000,000	4,500,000,000	322,143,200	3,221,432,000	註銷庫藏股	112,970,000	無	金管證三字第0980040783號 經投商字第09801286480號
100.09	10	450,000,000	4,500,000,000	331,657,496	3,316,574,960	資本公積	95,142,960	無	金管證發字第1000033841號 經投商字第10001201780號
100.12	10	450,000,000	4,500,000,000	311,657,496	3,116,574,960	註銷庫藏股	200,000,000	無	金管證發字第10000394241號 經投商字第10001276070號
100.12	10	450,000,000	4,500,000,000	307,157,496	3,071,574,960	註銷庫藏股	45,000,000	無	金管證發字第10000401961號 經投商字第10001285460號
101.04	10	450,000,000	4,500,000,000	287,157,496	2,871,574,960	註銷庫藏股	200,000,000	無	臺證上一字第10100085061號 經投商字第10101061440號
101.04	10	450,000,000	4,500,000,000	282,157,496	2,821,574,960	註銷庫藏股	50,000,000	無	臺證上一字第10100263911號 經投商字第10101234430號

2. 股份種類

單位：股

股份種類	核定股本			備註
	流通在外股份	未發行股份	合計	
普通股	282,157,496(註)	167,842,504	450,000,000	已上市

註：含庫藏股 5,000,000 股。

3. 總括申報制度相關資訊：無。

(二) 股東結構

104年5月1日

單位：人/股

股東結構 數量	政府 機構	金融 機構	其他法人	個人	外國機構、 及外人	合計
人數	3	0	36	25,739	45	25,823
持有股數	43	0	45,896,686	229,623,088	6,637,679	282,157,496
持股比例(%)	0.00	0	16.26	81.39	2.35	100.00

註：本公司最近一次停止過戶之基準日為 103 年 5 月 1 日(以下同)。

(三) 股權分散情形

每股面額 10 元

104年5月1日

單位：股

持 股 分 級	股東人數	持有股數	持股比例(%)
1 — 999	12,669	2,183,694	0.77
1,000 — 5,000	7,411	17,083,620	6.05
5,001 — 10,000	2,344	16,282,458	5.77
10,001 — 15,000	1,341	15,695,773	5.56
15,001 — 20,000	472	8,210,912	2.91
20,001 — 30,000	560	13,305,428	4.72
30,001 — 40,000	287	9,923,065	3.52
40,001 — 50,000	158	7,147,081	2.53
50,001 — 100,000	313	21,444,606	7.60
100,001 — 200,000	134	18,535,704	6.57
200,001 — 400,000	56	15,405,027	5.46
400,001 — 600,000	26	12,450,826	4.41
600,001 — 800,000	18	12,595,028	4.46
800,001 — 1,000,000	7	6,233,172	2.21
1,000,001 — 999,999,999	27	105,661,102	37.46
合 計	25,823	282,157,496	100.00
持有股份千分之一以下	25,723	137,850,622	48.86
1,000-50,000	12,573	87,648,337	31.06
1,000-9,999,999,999	13,154	279,973,802	99.23

本公司無發行特別股。

(四)主要股東名單(股權比例達百之五以上之股東或股權比例占前十名之股東名稱、持股數額及比例)

104年5月1日

主要股東名稱	股份	持有股數 (股)	持股比例 (%)
彭君平		20,076,303	7.12%
聯華電子股份有限公司		18,182,171	6.44%
大柏投資有限公司		16,716,170	5.92%
李莉		5,222,766	1.85%
彭亭玉		4,174,983	1.48%
陳俊豪		2,816,000	1.00%
彭瑞恩		2,807,190	0.99%
宋瑋琦		2,550,000	0.90%
花旗託管次元新興市場評估基金投資專戶		2,355,084	0.83%
徐金爐		2,250,717	0.80%
合計		77,259,633	27.38%

(五)最近二年度每股市價、淨值、盈餘、股利及相關資料

最近二年度每股市價、淨值、盈餘及股利資料

單位：新台幣元；仟股

項 目	年 度		102 年度	103 年度	當年度截至 104年3月31日 (註8)
	每股市價 (註1)	最 高		8.00	7.50
	最 低		5.71	5.13	6.11
	平 均		6.75	6.30	6.72
每股淨值 (註2)	分 配 前		9.57	6.30	6.72
	分 配 後		9.57	6.30	-
每股盈餘	加權平均股 數(仟股)	追溯調整前	277,159	277,159	277,159
		追溯調整後	277,159	277,159	277,159
	每股虧損 (稅後)註3	追溯調整前	(1.99)	(1.12)	(0.18)
		追溯調整後	(註9)	(註9)	-
每股股利	現金股利(註9)		-	-	不適用
	無 償 配 股	盈餘配股	-	-	不適用
		資本公積配股	-	-	不適用
	累積未付股利(註4)		-	-	不適用
投資報酬 分析	本益比(註5)		(3)	(5)	(37)
	本利比(註6)		-	-	不適用
	現金股利殖利率(註7)		-	-	不適用

*若有以盈餘或資本公積轉增資配股時，並應揭露按發放之股數追溯調整之市價及現金股利資訊。

註1：列示各年度普通股最高及最低市價，並按各年度成交值與成交量計算各年度平均市價。

註2：請以年底已發行之股數為準並依據次年度股東會決議分配之情形填列。

註3：如有因無償配股等情形而須追溯調整者，應列示調整前及調整後之每股盈餘。

註4：權益證券發行條件如有規定當年度未發放之股利得累積至有盈餘年度發放者，應分別揭露截至當年度止累積未付之股利。

註5：本益比=當年度每股平均收盤價/每股盈餘。

註6：本利比=當年度每股平均收盤價/每股現金股利。

註7：現金股利殖利率=每股現金股利/當年度每股平均收盤價。

註8：每股淨值、每股盈餘應填列截至年報刊印日止最近一季經會計師查核(核閱)之資料；其餘欄位應填列截至年報刊印日止之當年度資料。

註9：本公司103年度為虧損，故104年3月26日董事會決議不配發股利、員工紅利及董監酬勞。

(六)公司股利政策及執行狀況

1. 股利政策

基於公司營運需要暨爭取股東權益最大化之考量，本公司股利政策將依公司未來之資本支出預算與資金需求情形，對現金股利之比例以不低於股利總額百分之三十分派。

2. 本次股東會擬議股利分配之情形：

本公司董事會於104年3月26日決議：因本期虧損不分配股利；本公司103年度結算期初累計虧損新台幣269,662,117元，加確定福利計劃精算損益調整新台幣-5,402,475元，加本期虧損新台幣310,966,663元，期末待彌補虧損為新台幣586,031,255元。

憶聲電子股份有限公司
民國103年度虧損撥補表



單位：新台幣元

序號	項目	金額	說明
01	期初累計虧損	\$ (269,662,117)	
02	加：確定福利計劃精算損調整數	(5,402,475)	
03	加：本期虧損	(310,966,663)	
04	期末待彌補虧損	(586,031,255)	

董事長：彭君平



經理人：彭亭玉



會計主管：張育綜



(七)本次股東會擬議之無償配股對公司經營績效及每股盈餘之影響：不適用。

(八)員工分紅及董事酬勞：

1. 本公司每年決算後，如有盈餘除了彌補歷年虧損，並依法繳納所得稅外，應提百分之十為法定盈餘公積並依證交法第四十一條規定提列特別盈餘公積，次就餘額加計以前年度未分配盈餘，由董事會擬定盈餘分配議案，提請股東會決議分配之；其中員工紅利百分之五至百分之十二，員工分配股票股利之對象得包括符合一定條件之從屬員工，該一定條件由董事會訂定之；董事之酬勞不高於4%，獨立董事不參與分配。
2. 本期估列員工紅利及董事、監察人酬勞金額之估列基礎、配發股票紅利之股數計算基礎及實際配發金額若與估列數有差異時之會計處理：
本公司103年度虧損無估列員工紅利及董事酬勞金額。
3. 董事會通過之擬議配發員工分紅等資訊：無。
4. 前一年度員工紅利及董事、監察人酬勞之實際配發情形：無。

(九)公司買回本公司股票情形：

本公司業經 101 年 12 月 15 日董事會決議通過，依據證券交易法第 28 條之 2 及「上市上櫃公司買回本公司股份辦法」規定辦理，自集中交易市場買回本公司股份，截至 104 年 5 月 1 日買回股份情形如下：

項目	第十四次
買回股份總金額上限	181,842,054 元
預定買回期間	101/12/18~102/2/06
預定買回數量(股)	5,000,000 股
買回目的	轉讓股份予員工
買回區間價格	4.95 元至 10.50 元
期限屆滿未執行完畢情形	
本次已買回股數	5,000,000 股
本次已買回總金額	新臺幣 36,797,112 元
本次平均每股買回價格	新臺幣 7.36 元
累積已持有本公司股份	5,000,000 股
累積已持有本公司股份占已發行股份總數比例	1.77%
未執行完畢之原因	—

二、公司債辦理情形：無。

三、特別股辦理情形：無。

1. 特別股辦理情形：無；2. 附認股權特別股資料：無。

四、海外存託憑證之辦理情形：無。

五、員工認股憑證及限制員工權利新股辦理情形

1. 員工認股憑證辦理情形：無。

2. 取得員工認股權憑證之經理人及取得認股權憑證可認股數前十大且得認購金額達新臺幣三千萬以上員工之姓名、取得及認購情形：無。

六、併購或受讓他公司股份發行新股辦理情形：無。

七、資金運用計劃執行情形：不適用。

伍、營運概況

一、業務內容：

(一)業務範圍：

1. 本公司經營業務：

本公司及子公司主要營業項目液晶顯示播放器、車用多媒體播放器等應用產品及數位多媒體相框設備之製造、加工、買賣業務、各種電器及家電製品之銷售、維護、安裝暨服務等。

2. 營業比重：(集團)

單位：新台幣仟元；%

產品項目	103 年度集團合併金額	
	營收淨額	營收比重(%)
家電用品	2,621,985	46
液晶顯示播放器	1,180,608	21
相框、相簿、數位液晶播放器系列	582,236	10
移動電視、網路影視系列	494,381	9
其他	798,066	14
合計	5,677,276	100

3. 目前主要之產(商)品及服務：

- (1) 平板電腦及平板手機產品。
- (2) 車用電子產品。
- (3) 可攜式多媒體播放器產品等。
- (4) 電視、冷氣、電冰箱、洗衣機、生活家電、調理家電等。

4. 集團未來發展策略：

憶聲電子面對大環境改變，以及中國大陸經濟崛起，經五年的轉型調整，經營範圍分三大經營體系：

- (1) 電子製造事業體系：以新加坡上市 Action Asia Limited 所屬亞憶電子深圳有限公司，及憶聲電子工業馬來西亞有限公司為主，產品以 DVD、平板電腦、車用電子為主，外銷 70%，並加強中國市場所需產品之研發及促銷，希逐漸提升內銷比率。
- (2) 流通服務事業體系：以台灣倍適得電器通路經營及 kolin 品牌經營及瑞林科技服務經營為主，目前歌林品牌經營已漸入佳境，顧客重拾對 kolin 的品牌信心。2014 年起致力開拓大陸市場，在上海成立憶歌商貿公司以 kolin 台灣名牌進軍。
- (3) 倉儲物流事業體系：以上海馬新憶科技有限公司為主，已轉型成功，為集團創造利潤，配合大陸電子商務大幅成長，前景看好。

2. 未來三年內，將就現在轉投資全部控股子公司，逐漸調整出讓，使成為非控股子公司，用引進新投資人使憶聲持股減至 50% 以下不再主導經營的方式，或適當時機全部出讓或結束經營，如此，一方面憶聲長期投資回收，增加台灣憶聲可用資金，重新考量資金效益用途，專注於研發及品牌價值創造，一方面也使部分子公司活化，引進新投資人在創新局面，經以上整合後重新回歸「專、簡、賺」經營模式。

二、三大經營體系營運概況：

A. 電子製造體系：

產業概況

1. 產業之現況與發展

經營業務，可分為以下二大領域：

- (1) OEM&ODM：本集團在中國深圳設有專業工廠，以替全球知名品牌客戶代工為主要業務，並設有獨立及專業之研發部門、採購部門及生產部門。代工之主要產品為藍光機、平板電腦(TABLET)及手機等產品，並行銷至全世界各國；在

馬來西亞檳城工廠以生產車用電子為主，整合 LCD、汽車多媒體及代工 OEM special project 等複合產品。

(2) OBM& ODM：智慧手機週邊產品、行動網路週邊產品、自主設計 A/V 產品，並自行行銷至歐洲、美洲、日本及東南亞之進口商及一階零售通路商，主要產品為：

- ★ 智慧型手機專用週邊產品。
 - ★ INTERNET 相關產品、WI-FI 廣告機、STB (機頂盒)。
 - ★ 結合 CONTENTS(內容)之 MID 產品。
 - ★ PDVD Portable TV。
 - ★ 車用影視產品。
 - ★ 防水 TV、浴室專用 TV、SPA 專用 TV、廚房用 TV、地震防災 TV。
- 生產地區分佈於本集團之中國深圳、中國江西及馬來西亞檳城等生產廠，以拓展銷售市場，帶動業績成長。

另分析產業之概況，說明如下：

(1) 智慧型手機：

自 2007 年蘋果公司推出 I-phone 後，由於智慧型手機能上網、導航、社群互動且各種應用軟體的開發，因此市場迅速成長，2012 年智慧型手機出貨量達到 7.1 億支，比 2011 年成長 45%，銷售金額也達到 US1,435 億，比電視機 US\$1,112 億還多，預計智慧型手機將逐年快速成長。

(2) 平板電腦之產業概況：

由於平板電腦為觸控面板式的操作使用起來比傳統式鍵盤的電腦方便，因為尺寸小 7"~10"，便於攜帶、能娛樂、能商務、能學習、能交友，若加 3G 又有通訊功能，同此大受歡迎，成長迅速。

2. 產業上、中、下游之關聯性

本公司主要係以顯示器製造為中心，配合移動式多媒體播放器設備之搭售，屬該行業之中游，其上游為相關零組件及材料，為因應各市場需求，下游銷售對象多為 OEM 客戶、一階通路或進口商。

3. 產品之各種發展趨勢及競爭情形

具體開發之產品線如下：

- (1) 智慧型手機專用之影音、相片無線傳送監視器，可附加 TV 或 DVD 功能，尺寸 7"、9"、10"、12"、15.6"、18.5"、22"、32"、40"
- (2) 智慧型手機專用之影音相片無線傳送盒，可附加路由器(Router)之功能，可接家用電視(由 HDMI 端子輸入)。
- (3) IP TV / 安防監控盒，將家中之 TV/Vidio 攝像監視經無線傳送到智慧型手機來觀賞監控。
- (4) 智慧生活機，結合平板電腦及 3G 通訊技術之產品，尺寸 4"，7"，9"，10"。
- (5) 立基型產品
 - A. 地震防災 TV，有手搖發電手機充電，手電筒功能。
 - B. 防水，浴室、SPA TV 7"，10"，15.6" 手提或壁掛式。
 - C. 車用 TV。
- (6) 兒童教育產品，附內容(CONTENTS)教育，文化等內容得商品。
- (7) 開發結合 3G/4G 通訊及平板電腦之智能生活機(I-SMART LIVE)
- (8) 開發老人、快樂、健保產品。

(三) 技術及研發概況

1. 最近二年研究發展支出

單位:新台幣仟元

年 度	102 年度	103 年度	截至年報刊印日止，104 年度第一季
金 額	160,895	142,008	研發支出為\$38,170 仟元

2. 未來研究發展計劃

- (1) 集團所需之尖端科技研發及引進，產品的整合與驗證等，加速新產品研發時效以達到更佳競爭優勢。
- (2) 除了產品定位及市場區隔規劃，增加產品多樣性與功能性外，並加入新開發技術以提昇產品價值。
- (3) 針對不同的系統規格，蒐集評估合適的解決方案，並完成相關硬件平台設計等。

(4)強化關鍵技術，與協力廠商策略聯盟合作關係。

3. 產品之開發方向：

由前段智慧型手機及平板電腦之產業分析，加上將來進入 3G、4G 之移動通訊及移動上網時代，因此本公司 ODM（自有產品）之研發方向如下：

- ★ 開發智慧型手機及平板電腦週邊之產品。
- ★ 開發移動網路（Mobile Internet）相關產品。
- ★ 開發結合內容（CONTENTS）之產品。

(四)長、短期業務發展計畫

1. 營業方針

1-1 馬檳：專簡經營，專攻 Mobile 產品“簡化”管理，活用現有優勢資源條件之 AFTA CEPT FORM D，立足東協。

1-2 亞憶：落實專、簡、精神，發揮共利多贏”賺”的功夫，求活、求變、創新、穩健，成熟資源整合，爭取效益最大化，同質異業結盟發揮整合綜效”賺”的持續，銷、研、產、品、售，一元化整合。

2. 行銷佈局

2-1 馬檳：加強開發東協車廠市場，並加強對主要客戶服務、交期及成品品質控管。

2-2 亞憶：行銷布局多角化、產品多元化、系列化、深耕化：策略中國組內銷 4G 為主要目標，進軍移動 POS 行業，拓展健康產品及其他行業訂制客戶。

3. 生產及品質策略方面

3-1 產品轉型完成、系列化、深耕化、差異化：區隔設計：國際版、中國版；4G 平台、平板手機、POS 機、智能 DV、智能家居產品。

3-2 生產運轉中心產能充份發揮：SMT/組裝，依客戶別，推行費用成本制；代工/代工代料選擇合適對象。

3-3 成立品保中心，客觀獨立運作：強化設計品質，合理成本規範；生產品質督導，合情合理合法。

4. 研發策略方面

4-1 知名品牌客戶代工組：開發 DVD、BDP、IP CAM、DPF 等產品。

4-2 代工代料品牌合作(OEM)組：產品平板手機、點餐機。

4-3 4G 平台移動支付方案合作組：產品 4G MIFI、移動 POS 機、健康機、機頂盒、打印機等。

4-4 智能 DV 移動互聯 ODM：產品權限移動 DV、穿戴產品、車載 DV、一般 DV 等。

4-5 智慧千里眼智能亞憶雲品牌發揮組產品智慧演、智慧家居、智能路由器、智能音響。

5. 管理經營策略方面

5-1 企業 E 化、I 化、M 化，結構優化，決策加速，降低庫存，縮短交期。

5-2 注重資金運用效率，追求更穩健之財務結構及加強全面性財務規劃，以降低營運風險及確保經營績效。

5-3 持續企業改造，轉型為技術服務。

6. 營業立基及發展遠景有利、不利因素與回應對策

6-1 有利因素：

(1) 亞憶代工業務，在業界獲得高品質水準、最佳生產夥伴的獎狀。

(2) 倍適得為日本 60 年之知名電器連鎖店，歌林也是 50 年之老品牌。

6-2 不利因素：

(1) 代工業務：網路興起，平板電腦、智慧型手機侵蝕了傳統電子產業，影響代工業務。

(2) 倍適得、歌林：台灣電子賣場競爭激烈。

6-3 因應對策：

- (1) 代工：尋求中國系及韓系之代工客戶，開發手機及平板電腦產品。
- (2) 通路品牌：持續展店，歡迎加盟，強化品牌形象，恢復品牌價值。

(五) 市場及產銷概況

市場分析

1. 主要產品之銷售地區及市場占有率(集團)

單位：新台幣仟元；%

銷售地區		103 年度		102 年度	
		金額	比例	金額	比例
外銷	亞洲	5,186,031	91.35	4,462,677	88.97
	美洲	382,800	6.74	355,196	7.08
	其他	108,445	1.91	198,117	3.95
合計		5,677,276	100.00	5,015,990	100.00

2. 市場未來供需狀況與成長性

- (1) 智慧手機市場、平板電腦市場前景看好，以新加坡亞憶體系公司，持續外銷專研開發、生產，爭取代工。
- (2) 大陸倉儲需求旺，本公司轉型效益在倉儲獲利挹注以及品牌通路營運改善可望轉虧為盈。

B. 流通服務事業體系：

甲、台灣總公司(kolin品牌經營)：

(一) 業務範圍

1. 經營之主要內容：電化類產品、數位電子類產品、小家電類產品、資訊及各種通訊類等產品研發與銷售。
2. 公司目前主要商品項目
 - (1) 電化產品類：不滴水冷氣機、變頻分離式冷暖氣機、定頻分離式冷氣機、落地箱型冷氣、隱藏式分離式冷氣、變頻式電冰箱、定頻式電冰箱、變頻式洗衣機、氣泡能量洗衣機、乾衣機、迷你洗衣機、免壓縮機除溼輪等。
 - (2) 小家電商品：空氣清淨機、微波爐、不鏽鋼極品電鍋、果菜榨汁機、養生調理機、咖啡機、開飲機、烘碗機、烤麵包機、油切氣炸鍋、烤箱、電子鍋、電火鍋、熱水瓶、快煮壺、電磁爐、電子爐、電暖器、電風扇、循環扇、霧化扇、棉被烘乾機、電熨斗、電動牙刷、美髮器、美顏機、吹風機、刮鬍刀、剪髮器、吸塵器、捕蚊燈、電蚊拍、乾手機、計算機、計時器、泡腳機、按摩器、體重機、保溫瓶、電解水生成器等。
 - (3) 數位電子產品類：LED 顯示器、數位機上盒、DVD 光碟機、音響、行動電源、行車記錄器、行動電話、藍芽接收器、MP3、MP4、多媒播放器、手提收錄音機、電話機、耳機、麥克風、電腦週邊設備、錄音筆、LED 燈炮、檯燈、手電筒、電池、延長線、耗材、耳機、PAD、萬用遙控器、光碟片等。

3. 計劃開發及引進的新產品：

電化產品方面：

- (1) 迷你單門電冰箱。
- (2) 大容量多門變頻式電冰箱。
- (3) 多功能變頻式洗衣機。
- (4) 迷你單槽、雙槽洗衣機。

- (5) DC 直流窗型冷氣機。
- (6) DC 直流變頻分離式冷暖氣機、變頻分離式冷氣機。

小家電產品方面：

- (1) 大除溼量除溼輪除溼機。
- (2) 乾濕兩用蒸氣洗地機。
- (3) 慢磨蔬果機。
- (4) 全自動製麵包機。

數位電子產品方面：

- (1) 歌林 3D LED 高解析、高畫質顯示器(50 吋、55 吋、65 吋)。
- (2) 歌林 LED FULL HD 新造型、新功能智慧液晶顯示器(32 吋、42 吋、46 吋、50 吋、55 吋)。
- (3) Blu-ray 高解析度播放器。

(二) 產業概況：

(1) 電子產品類：

消費市場必要需求首推電子類產品、尤其在廣播訊號全面數位化下，新型的機器需求提高，加上消費市場對產品的需求已經轉移到純享受的層面、各個家庭對娛樂得訴求也使得新的技術如聯網、3D、與手機結合無線傳輸等快速發展，為了因應此一趨勢，產品功能上的規劃，不單要求數位化及功能變換快速之外，且要求智能化作為主要的配備。電視產業對應用的需求，所謂的雲端科技應運「雲電視」將會很快地進入每個家庭。

(2) 家電產品類：

因應市場節能省電的消費需求，變頻系列將成為銷售主流，陸製產品由於價格較為低廉，短期內仍有成本的優勢。本土品牌雖有優勢，但必須加強提升開發能力，研發具人性化的家電產品，發揮 MIT 的魅力。

(三) 技術及研發概況：

台灣總公司營運處品牌經營業務，故本項不適用。

(四) 長短期業務發展計劃：

1. 長期業務發展計劃：

- ① 拓展歌林品牌的品牌價值，結合家電以外的商品，多品類的經營。
資源共享的理念，結合憶聲旗下的通路與服務，拓展商機，提升市場佔有率及競爭力。
- ② 以”發現台灣的美好”為主題，整合行銷，強化憶聲與歌林在地連結；擴大異業合作促進與推動拉升集團與各品牌知名度。

2. 短期業務發展計劃：

- (1) 產品優質化與差異化：加強產品外觀、功能更精緻化，提升品牌價值。
- (2) 強化服務：藉由快速服務、親切服務，提升公司品牌形象。

(五) 市場概況與分析

1. 商品主要銷售地區

目前主要的銷售還是以內銷為主，長期規劃希望拓展到中國大陸及東南亞地區，

2. 通路佔比：國內內銷傳統經銷商通路佔 50%、量販 35%及其他 30%。

3. 市場未來的供需狀況與成長性

- *液晶電視繼續朝大尺寸發展。
- *環保、節能是消費者主要的訴求。
- *健康、養生、節能仍是小家電的發展方向。

乙、大陸上海憶歌商貿(中國歌林品牌經營)：以大陸網銷為主。

(一)主要營業項目與經營策略：

- (1)推廣歌林品牌小家電產品「源自台灣，生根中國；台灣情，中國心」。
- (2)在地(中國)培養穿衣戴帽，及提升歌林“名牌”及“精品”形象。
- (3)銷售產品以智能小家電為主，雲端數碼及配件為輔。
- (4)同時找到有信用的區域代理經銷商配合銷售。

(二)產品、商品採購方針：

- (1)代理中大“名牌”“智能”及“樂活”快樂生活電子或其他商品。
- (2)商品來源以中國大陸製造為主，進而以台、美、日本製造商品為輔。
- (3)產品以發揮“創意”、“特別功能”為差異化提高品牌識別度。
- (4)嚴格管控商品品質建立廠商信賴度，確保中國產品銷保規定”新三包”及建立優質客戶關係(服務)管理(CRM)。

丙、台灣倍適得電器(通路經營)

(一)業務範圍：

1. 經營業務：

倍適得電器目前主要營業項目，包括家電商品、影視／影音商品、資訊及通訊商品之銷售及維修服務，家電及電子產商品銷售最近一年度營業比重：

所營業務	104 年規劃營業比重%
電視及音響+攝影機	25.80%
冰箱、洗濯及季節性商品	50.10%
數位相機+電腦	7.50%
美容+調理+健康	12.60%
其他(照明+專櫃+通訊)	4.00%
合計	100.00%

2. 計劃開發之新商品與服務

- (1)台灣家電和資訊消費市場已相當成熟，普及率高達8、9成以上，市場漸趨飽和、擴張不易，加上全球性的景氣低迷不振，讓每個產業飽受前所未有的挑戰，高失業率、軍公教課稅和取消18%降低消費者消費意願，家電汰舊換新意願低落，整體家電市場銷售也較過去衰退。倍適得電器除需面臨同業間激烈之競爭外，亦須面臨全球性不景氣嚴峻之考驗。倍適得電器除紅海策略外，加上差異化策略，推出一系列優惠活動，鼓勵民眾消費，穩健經營家電產業市場，也積極開拓潮流化及個人化之數位家電／影音及資訊商品產品與市場。期能以豐富的產品線、獨特感動服務與超便宜的商品價格，成為社區生活的親切好鄰居，深耕台灣家電與3C市場。
- (2)家電商品開發政策除導入節能、省電、環保、健康、智慧型為訴求之家電商品外，同時朝向高附加價值與多功能之中高價位家電商品開發，例如：高畫質 FULL HD 液晶電視、變頻/節能冷氣、變頻/節能冰箱、變頻/節能洗衣機、空氣清淨機、數位相機、數位攝影機等。倍適得電器亦積極拓展資訊商品之產品線，如平板電腦、GPS、隨身硬碟等，電子遊戲產品如 PSP、XBOX、Wii、WiiFit 等，提供更多元的商品供顧客選擇，滿足顧客的需求。
- (3)創造新價值活動、提昇銷售專業水準與優質的售後服務是家電通路商競爭力之決戰點，倍適得電器將以“熱情、專業、創新”之品牌個性和“顧客第一、感動服務”的理念，全力經營3C市場，致力於“您親切的好鄰居”之落實。
 - A. 業界對顧客最好的環保會員積點回饋制度。

- B. 購物滿額冷氣、洗衣機、除濕機免費保養到您家。
- C. 品質七日保證，購物七天內，非人為造成之商品損害，提供退換貨服務。
- D. 舉辦假日數位家電教室。
- E. 全商品免手續費、免保人，分期付款零利率。
- F. 熱情、專業的解說及親切的服務。
- G. 保證跟進真便宜，買貴退現金差價服務。
- H. 冷氣 BEST 精緻安裝。
- I. 冷氣六年保固。
- J. 電視、冰箱、洗衣機免費保固多一年。

(二) 產業概況：

1. 產業現況與發展

倍適得電器提供之服務主要為家電與 3C 商品之銷售與服務。近年來由於 3C(消費性電子、電腦及通訊產品)產業之蓬勃發展，家電連鎖通路業擁有規模採購、資訊管理系統、快速物流、賣場促銷、消費行為分析、門市動線管理及門市人員培訓等優勢，目前國內已轉型為 3C 通路業者包括燦坤 3C、全國電子、順發 3C、上新聯晴、大同 3C 及倍適得電器等。除 3C 通路業者外，加上倉儲大賣場及傳統經銷商等係屬目前家電產品的三大通路。

在激烈競爭下，各家電/3C 通路紛紛將發展重點著重在下面幾個經營面上：

- (1) 擴大販售之商品組合與範圍：家電市場趨成熟，加上資訊、通訊市場成長，各通路逐年增加此兩類商品之銷售比重，各大家電產品通路販售之商品亦不再侷限於家電產品，積極擴展通訊及資訊商品之市場，或增加資訊及通訊商品之銷售比重。
- (2) 加強售後服務與獨特服務：除了比價格，消費者也十分重視服務品質與售後服務，各大通路商亦針對其銷售目標對象族群，推出更完善的售後服務，並提升其服務品質。燦坤有小家電終身保固，全國電子針對冷氣商品推出五年保固、總統級精緻安裝服務、小家電音響終身免費保固等，倍適得電器提供大家電免費保固多一年、冷氣六年保固等。
- (3) 各通路自行發展其優勢：如傳統的經銷通路為提高其競爭力，逐漸轉型以高價位、精密複雜和講究安裝的機種作為主力，且其主要訴求著重在安裝和維修服務；倉儲大賣場及連鎖量販店等則強調以量制價、強勁的促銷手法以及物流、庫存的控管為優勢。
- (4) 依商品普及程度安排其銷售方式：產品大眾化與普及率程度越高的 3C 產品，即求大量並快速銷售；而產品知識複雜程度越高，顧客對產品知識了解需求越高，即提供較多的專業服務與說明。依照商品不同的知識屬性，以廣告文宣、店頭布置或口頭說明介紹等方式，讓客人更了解商品及其功能。
- (5) 善用網路工具：由於網路日益發達，各通路亦開始規劃其官方網站或專屬線上購物平台，以直接經營的方式，或者間接於網站張貼電子網路廣告招徠顧客的方式，讓顧客從網路上即能查詢到商品的促銷訊息。倍適得電器在國內主要網路銷售平台如 yahoo、PChome 等進行電子商務和宣傳。
- (6) 水平整合、結黨向前行：為提供完整的 3C 商品服務和加強競爭力，燦坤整合震旦通訊，全國電子與神腦合作，倍適得電器則與 Nova、彩虹 3C、良興等合作。

2. 產業上、中、下游之關聯性

- (1) 上游：家電商品、影視及影音商品、資訊商品、通訊商品之製造商如憶聲、台松電器、聲寶、東元電機、新力、宏碁、三星、三洋等產品

生產與提供。

(2) 中游：大型通路商(如聯強、精技…等)產品配售。

(3) 下游：量販直營賣場(如全國電子、燦坤、倍適得、上新聯晴、家樂福、大潤發、大同 3C…等)產品銷售給消費者使用。

3. 產品之各種發展趨勢

倍適得電器主要係在國內市場販售家電及 3C 產品，屬內需型產業。

(1) 家電及消費性電子商品

依行政院主計處對台灣家庭主要設備普及率的調查顯示，近五年來傳統的消費電子及家電產品，如彩色電視機、電話機及洗衣機等，普及率均已超過 95% 以上，進入飽和階段，原傳統產品成長有限；但，近年來，由於全球溫室效應、環保、節能減碳等議題不斷，加上政府積極推動節能家電如冰箱、洗衣機、冷氣等，鼓勵民眾購買節能家電商品，也帶動節能家電買氣。

消費性電子商品方面，因產品數位化技術趨於穩定成熟，多媒體產品步入影視影音數位化階段，相關數位媒體工具如數位相機/攝影機、MP3 player、液晶電視、DVD 光碟機、數位相框等產品不斷推陳出新，產品應用範圍廣泛，加上商品價格逐漸降低，使得數位資訊產品成為消費市場之新寵。

(2) 資訊

在資訊產品方面，依行政院主計處對台灣家庭主要設備普及率的調查顯示，台灣家用電腦的普及率已超過 70%，但依據亞洲其他國家平均家用電腦數之結果指出，台灣家用電腦另一個發展空間在一個家庭擁有多台電腦的趨勢，加上微軟 Win8 上市，帶動電腦設備換機潮，而超薄手提電腦和平板電腦商機與市場，在各大品牌廠商新品不斷的推陳出新，功能配備的越趨完整齊全，將是電腦市場的銷售主力。網際網路無遠弗屆、電腦低價化及各種新式資訊商品設備不斷的推陳出新，加上各種新式網通、資訊商品的研發改良，新的技術加入，新資訊商品問世，資訊產品市場之發展與成長仍持續被看好。

4. 競爭情形

目前台灣從事 3C 產品及電子、電器連鎖經營的業者共有倍適得電器、全國電子、燦坤實業、神腦國際、震旦通訊、順發 3C、上新聯晴電器、大同 3C 等業者，倍適得電器之主要競爭對手為同屬家電及 3C 連鎖店體系之通路商燦坤、全國電子、大同 3C 及上新聯晴等。另大賣場家樂福和大潤發看上家電和 3C 商品之高營業額，也積極搶食市場，倍適得電器亦將其視為重要的競爭對手之一。

(三) 技術及研發概況：倍適得電器係屬零售通路業務，故本項不適用。

(四) 公司短期及長期計畫概況

1. 短期發展計畫

(1). 行銷策略方面

打造一個新的 3C 電器服務體系，建構無時空、虛實通路整合服務的架構，提供顧客更具價值的 3C 消費場域和平台。有特色、顧客喜歡、能賺錢。

1. 引進策略合作夥伴:從外部輸入知識和能耐，立即補強企業 DNA，追求互補和強化競爭力。
2. 強化互聯網和物聯網，建構全台各縣市服務體系，直營和合營門市並肩發展。
3. 開發新商品經營新市場:與日本 BEST 合作積極導入日系獨家商品；增加新品類和關連性商品銷售。
4. 針對偏好日式商品客戶需要透過聯盟或商品組合新規劃，加強引進特色差異化和最需要的商品營造一店一特色。
5. 升級旗艦門市，建立智慧家庭連結展示，加強資訊數位週邊商品得合營，趨勢

商品的經營，提供日系創意美容和週邊商品，健康養生器材體驗等。

6. 扮演感動服務的好鄰居角色，積極行銷 Best 倍適得，傳達倍適得優質服務讓更多台灣鄉親了解和體驗。

(2) 商品發展方向

1. 以體積小、單價高之消費性電子商品為經營重點。
2. 深耕家電市場，拓展資訊市場，加強電腦週邊耗材商品。
3. 積極導入新商品，掌握市場流行風潮。

(3) 經營管理方面

1. 以『顧客第一、感動服務』導向之經營策略：創造新價值、改善原效率、深植厚基礎、啟動正循環。
2. 強化廠商資源之整合。
3. 強化人員教育訓練、蓄積人才和從外部輸入知識與人才。
4. 創造新價值活動、提昇銷售專業水準與售後服務水準。

2. 長期發展計畫

- (1) 未來將繼續穩健的快速展店、繼續提供獨特價值的服務。
- (2) 以 3C 通路最適規模的賣場深入台灣各地，在都會區設旗艦店，並著重社區型中小型店址設立，在人效、坪效上，追求在同業之間脫穎而出。
- (3) 未來在資訊產品上繼續再開創其他更多的合作對象，提供不同客群多樣的選購方案，提高消費者對倍適得電器銷售資訊商品的形象認知。
- (4) 分析並經營資訊／數位商品銷售的獲利模式。
- (5) 期許倍適得電器成為 3C 連鎖賣場服務最好及穩定獲利的通路，並成為中華民國服務事業的典範之一。

(五) 市場及產銷概況

★ 市場分析

1. 主要商品之銷售地區

地區別	104 年規劃營業比重(%)
北區	56.14%
中區	7.04%
南區	23.89%
其他	12.93%
合計	100%

2. 公司競爭之利基

(1) 營運漸具規模經濟

倍適得電器目前有 40 個門市據點，年營業額約 20 億元左右，在目前國內家電及 3C 通路經營者中漸具規模。除可獲得具競爭優勢之採購成本，如快速物流、資訊系統、賣場促銷、消費行為分析、門市動線管理及門市人員培訓等，也能達到規模經濟，提高效率。

(2) 完善的維修服務

倍適得電器為充分發揮連鎖通路的特色，採行「一家購物，全省服務」的政策，首創大家電免費保固多一年，以迅速的配送服務、完善的安裝服務、高效率的維修服務及顧客追蹤服務，建立無價的客戶信賴。更推出冷氣六年保固、BEST 精緻安裝等服務，未來倍適得電器將持續推出更多獨特價值的服務與回饋。

(3) 建構優秀之經營團隊

倍適得電器以專業分工的經營角度，並藉由完善密集的教育訓練，培養

專門之銷售及採購人才，經過多年深耕，已累積了豐富經驗，並獲得業界口碑，現又加強網羅各界人才，對公司的成長及永續經營，有正面之效果。

(4) 直營和加盟雙軌發展

除繼續展店外（強筋固本），另透過加盟方式，滲透到 BEST 到不了的地方，維持目前相同的產品組合和活動組合接觸更多的家庭和鄉親（遍地開花）。讓因規模的擴張，在創意、IT、採購、品牌、行銷與服務產出更大的效益。擴大在台灣的地理涵蓋比率，各縣市可有直營的旗艦店，另有衛星式的加盟店。

3. 發展之有利與不利因素及其因應對策是否妥適

(1). 有利因素

A. 據點擴增，通路價值顯現

在微利的時代，通路價值愈形浮現，本公司目前擁有 40 家門市，未來將繼續穩健擴展門市，由於對通路及市場需求的掌握度高，可提供生產供應廠商更多元之銷售管道及促銷模式，故對銷售品牌及產品種類的引進具有談判力，而此種影響力隨著規模的擴大及門市家數的增多而不斷增強，將能形成業績成長的良性循環。

B. 重視消費者需求，擁有彈性調整商品組合之能力

有鑒於 3C 產品不斷推陳出新及消費者需求增加，倍適得電器重視產品組合，以彈性機動的方式調整產品結構，確保架上產品符合市場之需求及期待，並藉由直接接觸消費者之前端門市店長，以其對消費者及市場之了解，提出選擇商品上架之建議，透過不斷推出具消費利基的產品，淘汰過時產品，達到產品選擇多樣化及滿足消費者需求的目的。

C. 接近消費群，提供便利之購物環境

隨著國民所得提高、生活環境改變，國人對生活品質要求日益提高，相形對購物之便利性及舒適性有所要求，而在購物便利性方面，倍適得電器充分掌握選擇營運據點之關鍵，不論人潮匯集、交通便利，或座落商圈動線，或鄰近住宅區等地區，是倍適得電器設立營業據點的重要考量，且賣場空間適中、光線充足，提供消費者方便舒適之購物管道，目前亦成為同業中賣場較舒適之家電及 3C 產品連鎖通路商。

(2). 不利因素及因應對策

A. 市場競爭日益激烈

倍適得電器之主要競爭同業為擴大通路均積極展店，使同業之據點戰及價格戰愈演愈烈，而屬綜合商品零售業之百貨公司、量販店等為提高業績，亦不斷提高家用電器及器材之販售，更使市場之競爭益形激烈。

因應對策：倍適得電器除持續擴店方式，增加對通路的掌握，並藉以提高與供貨廠商之議價空間，使公司更能掌握售價與利潤。另外，倍適得電器亦致力於服務人員現代化和專業化，採用靈活彈性之行銷策略吸引消費者，創造活力、朝氣及多樣化之企業形象。

B. 成本日益高漲

由於 3C 賣場已成趨勢，展店設置成本很高，包括租金、人事費用的支出，使經營成本日益高漲。

因應對策：本公司在通路上改採最適規模的中型賣場，其特色為離住家較近，而購買之產品可在全省之連鎖店得到維修的相關服務，提供爸爸媽媽店買不到的商品和大賣場得不到的服務。另外，也以加盟店的方式進行展店，以回應景氣衰退的挑戰。

C. 家電及消費電子產品的普及率已相當高

家用電器及消費電子產品均屬相當成熟之產品，且在國內之普及率已相當高，因此除非景氣明顯轉佳或推出新型態商品，否則隨著消費者使用產品的汰換頻率降低，將產生延遲購買的現象，進而使銷售之成長趨緩。

因應對策：倍適得電器藉商品組合比重的調整，以持續業績的成長及利潤的提高，其重要的商品組合調整策略，說明如下：

- a. 增加大家電的販售：家電產品雖普及率已高，惟單價高、產品不斷創新的節能大家電，仍頗受消費者青睞，倍適得電器已加強此類產品的販售。
- b. 提高視訊多媒體產品之比重：在 3C 整合的趨勢下，消費性電子產業已轉為視訊多媒體產業，新產品如數位相機、液晶電視、DVD 播放機等均有不錯的銷售量，倍適得電器正增加其銷售比重。
- c. 走在顧客的想法之前：站在顧客的角度，細心感受顧客的需求，進而努力滿足顧客的需求。以更優質的服務，感動顧客，進而吸引與維護顧客之忠誠度。

★主要產品之重要用途

產 品	用 途
家電商品	家庭或個人使用之消費性產品
影視影音商品	家庭或個人使用之影視及影音產品
通訊商品	家庭或個人使用之通訊產品
資訊商品	家庭或個人使用之資訊產品

★主要商品之供應狀況

本公司銷售之產品主要是由家電商品、影視及影音商品、通訊商品及資訊商品之製造業者或代理商供應，由於銷售據點位漸增，且營業額穩定，故已能掌握分散採購及維持貨源穩定之優勢。

- (1) 倍適得電器進貨廠商主要有台松電器、台灣索尼、東元電機、聲寶、歌林（憶聲）、台灣三洋、聯強國際、台灣樂金、宏碁、新視代科技等，因品質、價格與交期各方面皆和本公司配合良好，均為主要進貨對象。
- (2) 倍適得電器所採購之商品以家電、資訊、通訊等為主，主要供應商均與公司往來相當時間，公司依品質、價格與交期等因素，定期評鑑供應廠商，決定採購數量及金額，故變化情形不大。

丁、瑞林科技(家電維修服務)

(一)營業項目：家電品牌及非家電商品的維修服務、與總公司營運處及倍適得通路合作提昇品牌綜效、與家電服務同業策略聯盟，淡季時推展家電商品的保養。

(二)經營策略：

1. 依憶聲集團企業定位—技術服務製造業，承擔客戶滿意的售後服務責任，提高品牌+通路+服務的綜合效益。
2. 追求保外營收四項目標依計畫達成，積極尋求委託服務代理，瑞林牌排水器銷售台數同期目標比成長 28.5%，跨越目前營業範疇，開拓新市場、新客源、尋求新的企業經營模式。

(三)採購技術品質方針：

1. 憶聲自營商品詳實評估備料需求，採保守性採購，委託服務承接，一率採由委託廠商備料之合作模式。
2. 提昇維修人員電子產品、電化產品維修技術兼具的技術力。
3. 核心技術人員更佳專研高單價商品及斷料時替代材料或維修對策。

C、倉儲物流事業體系：以上海馬新憶科技有限公司為主。

(一)主要營業項目：倉儲物流服務，與園區內客戶建立聯動機制，完善園區物業管理規範。

(二)經營策略：

上海馬新憶科技有限公司位於嘉定之北婁塘鎮，佔地 150 畝，原為生產電子商品，轉型為倉儲物流服務業，創建馬新憶物流園區，廠房拓建與營運目標分三期，說明如下：

1. 第一期廠房辦公等與上海華通運倉儲配送有線公司簽訂租賃合約，營運情況良好。
2. 第二期馬新憶物流園區定位為國際高端一流園區，引進專業化、國際化、品牌化，並有很好信譽且註冊登記屬地納稅的客戶，客戶有新加坡環通、日本德絡易捷、華運通京東商城等客戶。
3. 第三期為充分利用有限土地增加收益，計劃將增建大型高端物流倉庫，以應廠商需求並建立起完整的高端物流園區。

上海是個國際大型都市。嘉定區是上海衛星城，地處於江、浙兩省交會之地，因物流業隨之方興未艾、蓬勃發展。

二、最近二年產銷概況

(一)最近二年度主要進銷貨客戶名單：

1. 最近二年度任一年度中曾佔進貨總額百分之十以上之客戶

(1)主要進貨廠商

單位：新台幣仟元；%

項目	102 年度				103 年度			
	名稱	金額	占全年進貨比例 (%)	與發行人之關係	名稱	金額	占全年進貨比例 (%)	與發行人之關係
1	客戶 A	426,938	9.36	說明 1	客戶 A	334,474	6.82	
2	客戶 c	18,217	0.32		客戶 D	146,368	3.00	
進貨淨額		4,563,442	100.00			4,901,966		

說明：1. 本公司子公司之轉投資公司。

(2)主要銷售客戶

單位：新台幣仟元；%

項目	102 年度			103 年度		
	名稱	金額	與發行人之關係	名稱	金額	與發行人之關係
1	客戶甲	2,119,248	無	客戶甲	1,758,110	無

說明：分散客戶風險

(二)最近二年度銷售量值表

1. 最近二年度銷售量值表

單位：台；新台幣仟元

銷售量值 主要商品	102 年度		103 年度	
	數量	金額	數量	金額
家電用品	2,593,999	2,019,086	6,783,918	2,621,985
液晶顯示播放器	1,099,688	1,560,628	840,783	1,180,608
液晶電視	7,017	9,480		
相框、相簿、數位液晶播放器	413,943	455,601	405,972	582,236
移動電視、網路影視	318,396	344,821	490,934	494,381
其他	382,144	626,374	654,603	798,066
合計	4,815,187	5,015,990	9,176,210	5,677,276

三、最近二年度從業員工資料

年度		102 年	103 年	截至 104 年 4 月 30 日
員工人數	職員	1009	857	832
	作業員	676	648	770
	合計	1685	1505	1602
平均年齡		36	41	41
平均服務年		8	7	7
學歷分佈比率	博士	0.0%	0.0%	0.0%
	碩士	1.0%	2.0%	2.0%
	大專	41.0%	29.0%	28.0%
	高中	49.0%	37.0%	34.0%
	高中以下	9.0%	32.0%	34.0%

四、環保支出資訊

- 最近年度及截至年報刊印日止，公司改善環境污染之經過，有污染糾紛者，其處理經過：
本公司為生產及加工電子、資訊製品之製造業，除一般及事業廢棄物外，並無廢水及廢棄物等污染源。本公司目前委託合格垃圾處理廠商代為處理一般事業廢棄物，處理情形良好。
本公司位於中壢工業區內，公司所排放之污水均納入工業區管理中心污水處理廠處理。
- 最近年度及截至年報刊印日止，公司因污染環境所受損失(包括賠償)，處分之總額，並揭露其未來因應對策及可能支出：無。
- 目前污染狀況及其改善對公司盈餘、競爭地位及資本支出之影響：無。
- 最近年度及截至年報刊印日止，預計重大環境保護資本支出：無。

五、勞資關係

(一)現行重要勞資協議及實施情形

1. 員工各項福利措施：

本公司與員工雙方均能深切體認勞資和諧之重要，重視上、下意見之溝通，公司政策及各項重要措施亦能讓員工充分瞭解，進而獲得其支持與合作。

(1)設立員工動支基金，鼓勵員工業餘參與健康休閒及進修學習。

A. 健康休閒類—旅遊：贊助員工自辦台灣本島內之旅遊支出。

B. 健康休閒類—健康活動：員工本人參加健康活動，如健身機構、運動社團或參加健康檢查之支出。

C. 強調跨部門互動溝通：每季贊助員工跨部門聯誼餐聚支出。

D. 活化員工家庭生活：提供電影票券活化員工家庭娛樂。

(2)三節、婚喪喜慶禮金(券)或贈禮。

(3)員工及子女教育獎勵金。

(4)公司指派外訓及員工自學 e-learning。

(5)員工咖啡館。

(6)腦力激盪室提供健身器材。

(7)各類圖書、休閒娛樂雜誌借閱。

(8)員工團保作業。

(9)員工之教育訓練、員工分紅入股等。

2. 退休制度：

本公司之退休制度依據勞基法及勞工退休金條例規定制定，每月由公司依當月員工薪資之 6% 提撥退休金至勞工退休金專戶，另對於選擇退休舊制之員工，並設有職工退休基金監督委員會，負責退休基金之保管、運用事宜，每月由公司依當月員工薪資之 2% 提撥退休基金，並專戶儲存於台灣銀行信託部之專戶內，作為退休金支付之資金來源。凡本公司員工在公司服務滿 20 年或年滿 50 歲且工作滿 15 年以上者，皆得經公司核准辦理自請退休。退休金之給付計算方式，悉依勞基法之規定辦理。另依《勞工退休金條例》提繳之勞工退休金於勞工退休金專戶儲存。

3. 其他重要協議情形：

(1) 本公司屬勞基法適用行業，一切運作皆以勞基法為遵循基準。

(2) 本公司設有職工福利委員會，公司透過職工福利委員會讓員工瞭解公司之營運狀況，員工亦經由福委會表達心聲，相互間皆能獲得充分之了解與溝通。

(二) 最近年度及截至年報刊印日止，因勞資糾紛遭受之損失：無。

六、重要契約：無。

陸、財務概況

一、最近五年度簡明財務資料

(1)簡明資產負債表及綜合損益表資料—合併財務報告

1. 簡明資產負債表—合併財務報告

單位：新台幣仟元

年度		101 年度	102 年度	103 年度	當年度截至 104 年 3 月 31 日財務資料 財務資料(註 2)
項目					
流動資產		5,336,672	4,331,749	3,564,902	2,818,611
不動產、廠房及設備 (註 2)		1,130,866	1,060,251	989,583	954,294
無形資產		343,521	331,280	304,311	302,095
其他資產(註 2)		931,449	1,190,962	1,379,068	1,952,443
資產總額		7,742,508	6,914,242	6,237,864	6,027,443
流動負債	分配前	3,310,535	3,037,290	2,747,767	2,650,281
	分配後	3,310,535	3,037,290	2,747,767	2,650,281
非流動負債		411,036	352,019	295,481	280,331
負債總額	分配前	3,721,571	3,389,309	3,043,248	2,930,612
	分配後	3,721,571	3,389,309	3,043,248	2,930,612
歸屬於母公司業主之 權益		3,173,882	2,700,832	2,501,074	2,427,234
股本		2,821,575	2,821,575	2,821,575	2,821,575
資本公積		215,666	87,908	43,755	43,755
保留盈餘	分配前	230,276	(153,152)	(381,613)	(431,356)
	分配後	230,276	(153,152)	(381,613)	(431,356)
其他權益		(58,836)	(18,702)	54,154	30,057
庫藏股票		(34,799)	(36,797)	(36,797)	(36,797)
非控制權益		847,055	824,101	693,542	669,597
權益總額	分配前	4,020,937	3,524,933	3,194,616	3,096,831
	分配後	4,020,937	3,524,933	3,194,616	3,096,831

註 1：104 年第一季財務資料已經會計師核閱。

註 2：本公司當年度無辦理資產重估價者。

註 3：上開分配數字，係依次年度股東會決議之情形填列。

註 4：財務資料經主管機關通知應自行更正或重編者，應以更正或重編後之數字列編，並註明其情形及理由。

2. 簡明綜合損益表—合併財務報告

單位：新台幣仟元

年度	101 年度	102 年度	103 年度	當年度截至 104 年 3 月 31 日財務資料 財務資料(註 2)
營業收入	7,153,291	5,015,990	5,677,276	1,156,504
營業毛利	970,316	493,202	727,133	171,905
營業損益	(331,185)	(622,157)	(308,867)	(75,507)
營業外收入及支出合計	218,883	(13,727)	(5,085)	9,287
稅前淨損	(112,302)	(635,884)	(313,952)	(66,220)
繼續營業單位本期淨利	(130,783)	(615,888)	(326,212)	(63,790)
停業單位損失	0	0	0	0
本期淨利(損)	(130,783)	(615,888)	(326,212)	(63,790)
本期其他綜合利益 (稅後淨額)	(53,438)	104,857	92,929	(31,731)
本期綜合損失總額	(184,221)	(511,031)	(233,283)	(95,521)
淨(損)歸屬於母公司業主	(151,605)	(550,683)	(310,967)	(49,743)
淨(損)歸屬於非控制權益	20,822	(65,205)	(15,245)	(14,047)
綜合損益總額歸屬於母公司 業主	(192,828)	(471,052)	(243,513)	(73,840)
綜合損益總額歸屬於非控制 權益	8,607	(39,979)	10,230	(21,681)
每股盈餘	(0.52)	(1.99)	(1.12)	(0.18)

註 1：104 年第一季財務資料已經會計師核閱。

註 2：停業單位損失以減除所得稅後之淨額列示。

註 3：財務資料經主管機關通知應自行更正或重編者，應以更正或重編後之數字列編，並註明其情形及理由。

(2) 簡明資產負債表及綜合損益表資料—個體財務報告

1. 簡明資產負債表—個體財務報告

單位：新台幣仟元

年度		101 年度	102 年度	103 年度
項目				
流動資產		444,110	602,846	394,631
不動產、廠房及設備(註2)		124,830	118,780	114,501
無形資產		286,537	272,550	257,036
其他資產(註2)		3,157,978	2,603,980	2,677,728
資產總額		4,013,455	3,598,156	3,443,896
流動負債	分配前	667,404	768,642	740,750
	分配後	667,404	768,642	740,750
非流動負債		172,169	128,682	202,072
負債總額	分配前	839,573	897,324	942,822
	分配後	839,573	897,324	942,822
股本		2,821,575	2,821,575	2,821,575
資本公積		215,666	87,908	43,755
保留盈餘	分配前	230,276	(153,152)	(381,613)
	分配後	230,276	(153,152)	(381,613)
其他權益		(58,836)	(18,702)	54,154
庫藏股票		(34,799)	(36,797)	(36,797)
非控制權益				
權益	分配前	3,173,882	2,700,832	2,501,074
總額	分配後	3,172,882	2,700,832	2,501,074

2. 簡明綜合損益表—個體財務報告

單位：新台幣仟元

年度		101 年度	102 年度	103 年度
項目				
營業收入		78,246	501,144	788,099
營業毛利		7,417	27,710	69,193
營業損益		(92,366)	(113,161)	(81,121)
營業外收入及支出合計		(68,508)	(450,637)	(225,746)
稅前淨損		(160,874)	(563,598)	(306,867)
繼續營業單位本期淨利		(151,605)	(550,683)	(310,967)
停業單位損失			0	0
本期淨利(損)		(151,605)	(550,683)	(310,967)
本期其他綜合利益(稅後淨額)		(41,223)	79,631	67,454
本期綜合損失總額		(192,828)	(471,052)	(243,513)
每股盈餘		(0.52)	(1.99)	(1.12)

(二)最近五年度簡明資產負債表-適用我國財務會計準則

1. 簡明資產負債表-適用我國財務會計準則-合併

單位：新台幣仟元

項目	年度	最近五年度財務資料(註 1)			
		98 年度	99 年度	100 年度	101 年度
流動資產		7,671,428	7,235,087	6,713,178	5,349,037
基金及長期投資		533,797	241,652	241,897	243,146
固定資產(註 2)		1,228,350	1,532,301	1,590,310	1,097,212
無形資產		28,815	36,429	44,019	249,565
其他資產		315,195	486,274	416,481	653,131
資產總額		9,777,585	9,531,743	9,005,885	7,592,091
流動負債	分配前	4,507,353	4,493,089	4,466,378	3,402,541
	分配後	4,507,353	4,493,089	4,466,378	3,402,541
長期負債		74,577	13,342	12,019	90,826
其他負債		156,056	122,780	188,693	175,289
負債總額	分配前	4,737,986	4,629,211	4,667,090	3,668,656
	分配後	4,737,986	4,629,211	4,667,090	3,668,656
股本		3,221,432	3,221,432	2,071,575	2,821,575
資本公積(註 5)		584,707	584,707	467,691	310,978
保留盈餘	分配前	35,833	94,021	(175,305)	(236,922)
	分配後	35,833	94,021	(175,305)	(236,922)
未實現重估增值		45,376	29,512	60,774	60,774
累積換算調整數		314,186	59,198	214,817	119,994
未認列為退休金成本之淨損失		(3,813)	(5,367)	(2,176)	(2,082)
庫藏股		(42,577)	(42,577)	(213,517)	(34,799)
少數股權		884,455	961,606	914,936	883,917
股東權益總額	分配前	5,039,599	4,902,532	4,338,795	3,923,435
	分配後	5,039,599	4,902,532	4,338,795	3,923,435

2. 簡明損益表-適用我國財務會計準則-合併

單位：新台幣仟元

項目	年度	最近五年度財務資料			
		98 年	99 年	100 年	101 年
營業收入		9,910,883	13,369,347	9,202,493	7,153,291
營業毛利		1,233,558	1,958,676	1,384,717	972,850
營業損益		(19,069)	267,784	(76,787)	(339,851)
營業外收入及利益合計		111,734	255,696	159,020	348,294
營業外費用及損失合計		(192,407)	(179,575)	(80,308)	(204,098)
稅前淨損		(99,742)	343,905	1,925	(195,655)
繼續營業部門稅前損益		(68,747)	244,740	(139,566)	(216,307)
本期損益		(68,747)	244,740	(139,566)	(216,307)
每股盈餘		(0.77)	0.18	(0.76)	(0.81)

3. 簡明資產負債表-適用我國財務會計準則-單家

單位：新台幣仟元

項 目	年度	最近五年財務資料			
		98 年度	99 年度	100 年度	101 年度
流動資產		563,478	594,344	315,217	444,125
基金及長期投資		4,390,967	3,995,105	3,914,082	2,924,384
固定資產(註2)		159,320	77,267	112,050	125,881
其他資產(註3)		155,709	195,696	193,572	366,313
資產總額		5,269,474	4,862,412	4,534,921	3,860,703
流動負債	分配前	906,401	769,790	926,073	666,885
	分配後	906,401	799,928	926,073	666,885
長期負債		20,868	15,142	25,517	25,517
其他負債		187,421	136,554	159,472	128,783
負債總額	分配前	1,114,330	921,486	1,111,062	821,185
	分配後	1,114,330	951,624	1,111,062	821,185
股本		3,221,432	3,221,432	3,071,575	2,821,575
資本公積(註5)		584,707	584,707	467,691	310,978
保留盈餘	分配前	35,833	94,021	(175,305)	(236,922)
	分配後	35,833	65,018	(175,305)	(236,922)
未實現重估增值		45,376	29,512	60,774	60,774
累積換算調整數		314,186	59,198	214,817	119,994
未認列為退休金成本之淨損失		(3,813)	(5,367)	(2,176)	(2,082)
股東權益總額	分配前	4,155,144	3,940,926	3,423,859	3,039,518
	分配後	4,155,144	3,906,075	3,423,859	3,039,518

註1：上列各年度財務資料均經會計師查核簽證。

註2：100年土地按公告現值調增土地成本之帳面價值。

註3：包含無形資產在內。

註4：上開分配數字，係依次年度股東會決議之情形填列。

註5：依證交所95年8月25日第0950021958號函配合商業會計法之修正予以刪除資本公積估增值準-資產重備，並為配合商業會計法之修正予以改列於「未實現重估增值」科目。

4. 簡明損益表資料-適用我國財務會計準則-單家

單位：新台幣仟元

項目	年度	最近五年度財務資料(註1)				
		97年	98年	99年	100年	101年
營業收入		3,785,309	935,071	1,196,256	301,223	78,246
營業毛利(損)		139,975	22,320	6,775	3,353	7,417
營業(損)益		(8,028)	(99,817)	(109,082)	(76,957)	(87,823)
營業外收入及利益		85,642	57,176	218,247	75,406	55,533
營業外費用及損失(註2)		(229,905)	(296,603)	(83,279)	(254,377)	(213,557)
繼續營業部門稅前(損)益		(152,291)	(339,244)	25,886	(255,928)	(245,847)
繼續營業部門稅後(損)益		(129,513)	(245,411)	58,188	(237,612)	(236,922)
非常損益		-	-	-	-	-
會計原則變動累積影響數		-	-	-	-	-
本期(損)益		(129,513)	(245,411)	58,188	(237,612)	(236,922)
每股盈餘(虧損)(元)(註3)		(0.36)	(0.77)	0.18	(0.76)	(0.81)

註1：上列各年度財務資料均經會計師查核簽證。

註2：最近五年度利息資本化金額：無此情形。

註3：業已依歷年來因盈餘資本公積暨員工紅利轉增資股數追溯調整計算而得。

(三)最近五年度簽證會計師姓名及查核

簽證會計師姓名及查核意見

年 度	簽證會計師姓名	查 核 意 見
98 年	徐永堅、支秉鈞	修正式無保留意見
99 年	吳漢期、支秉鈞	修正式無保留意見
100 年	吳漢期、支秉鈞	修正式無保留意見
101 年	吳漢期、支秉鈞	修正式無保留意見
102 年	吳漢期、支秉鈞	修正式無保留意見
103 年第 1 季	吳漢期、徐聖忠	修正式無保留意見
103 年第 2-4 季	吳欣亮、丁鴻勳	修正式無保留意見

二、最近五年度財務分析

(一)財務分析_IFRS

1. 合併報表

	年度	最近年度財務分析			當年度截至 104 年 3 月 31 日 (註 2)	備註	
		101 年	102 年	103 年			
財務 結構 (%)	負債占資產比率	48.07	49.02	48.79	48.62		
	長期資金占不動產、廠房及設備比率	391.91	365.66	352.68	353.89		
償債 能力 %	流動比率	161.2	142.62	129.74	106.35		
	速動比率	131.29	108.24	93.10	64.51		
	利息保障倍數	-1.69	-21.96	-14.66	-8.91	1	
經營 能力	應收款項週轉率 (次)	3.96	3.16	4.40	4.73	2	
	平均收現日數	92.17	115.51	82.95	77.17	2	
	存貨週轉率 (次)	4.53	4.11	4.72	3.58		
	應付款項週轉率 (次)	7.44	6.58	6.21	6.34		
	平均銷貨日數	80.57	88.81	77.33	101.96		
	不動產、廠房及設備週轉率 (次)	5.18	4.58	5.54	4.59		
獲利 能力	總資產週轉率 (次)	0.85	0.68	0.86	0.71	2	
	資產報酬率 (%)	-1.14	-8.09	-4.71	-0.90	3	
	權益報酬率 (%)	-3.13	-16.32	-9.71	-1.93	3	
	占實收資本比 率 (%)	營業利益	-11.74	-22.05	-10.95	-2.68	3
		稅前純益	-3.98	-22.54	-11.13	-2.35	3
	純益率 (%)	-1.83	-12.28	-5.75	-5.52	3	
每股虧損 (元)	-0.52	-1.99	-1.12	-0.18			
現金 流量	現金流量比率 (%)	0	0.42	-5.73	-1.92		
	現金流量允當比率 (%)	243.58	92.21	103.08	95.40		
	現金再投資比率 (%)	0	0.38	0	0		
槓桿度	營運槓桿度	1	1.00	1.00	1.00		
	財務槓桿度	0.89	0.96	0.94	0.92		
最近二年度各項財務比率變動達 20% 以上之原因說明：							
1. 利息保障倍數：係因 103 年度集團營收比去年成長、虧損也減少使利息保障倍數回升。							
2. 應收帳款周轉天數減少是因本公司轉型技術服務業營收已漸趨成長使應收週轉天數減少。							
3. 獲利能力的指標微升係因集團營收比去年成長、虧損也減少。							

註 1：104 年第一季財務資料已經會計師核閱。

2. 個體財報

	年度	最近年度財務分析		
		101 年	102 年	103 年
財務結構 (%)	負債占資產比率	20.92	24.94	27.38
	長期資金占不動產、廠房及設備比率	2680.49	2382.15	2360.81
償債能力 %	流動比率	66.54	78.43	53.27
	速動比率	62.67	56.25	36.89
	利息保障倍數	-8.11	-56.74	-26.31
經營能力	應收款項週轉率(次)	3.19	10.55	9.75
	平均收現日數	114.42	34.6	37.44
	存貨週轉率(次)	9.67	5.42	5.25
	應付款項週轉率(次)	0.95	9.07	13.56
	平均銷貨日數	37.75	67.34	69.52
	不動產、廠房及設備週轉率(次)	0.66	4.11	6.76
	總資產週轉率(次)	0.02	0.13	0.22
獲利能力	資產報酬率(%)	-3.20	-14.26	-8.57
	權益報酬率(%)	-4.60	-18.75	-11.96
	稅前純益占實收資本比率(%)	-5.70	-19.98	-10.88
	純益率(%)	-193.75	-109.89	-39.46
	每股盈餘(元)	-0.52	-1.99	-1.12
現金流量	現金流量比率(%)	-6.93	-22.78	-2.30
	現金流量允當比率(%)	7.08	-26.19	-34.65
	現金再投資比率(%)	0	0	0
槓桿度	營運槓桿度	1.00	1.00	1.00
	財務槓桿度	0.84	0.92	0.88

最近二年度各項財務比率變動達 20%以上之原因說明：

1. 利息保障倍數：係因 103 年度集團營收比去年成長、虧損也減少使利息保障倍數回升。
2. 應收帳款周轉天數減少是因本公司轉型技術服務業營收已漸趨成長使應收週轉天數減少。
3. 獲利能力的指標微升係因集團營收比去年成長、虧損也減少

附註：上表各項比率之計算公式，列示如下：

1. 財務結構

(1) 負債占資產比率 = 負債總額 / 資產總額。

(2) 長期資金占不動產、廠房及設備比率 = (權益總額 + 非流動負債) / 不動產、廠房及設備淨額。

2. 償債能力

(1) 流動比率 = 流動資產 / 流動負債。

(2) 速動比率 = (流動資產 - 存貨 - 預付費用) / 流動負債。

(3) 利息保障倍數 = 所得稅及利息費用前純益 / 本期利息支出。

3. 經營能力

(1) 應收款項(包括應收帳款與因營業而產生之應收票據)週轉率 = 銷貨淨額 / 各期平均應收款項(包括應收帳款與因營業而產生之應收票據)餘額。

(2) 平均收現日數 = 365 / 應收款項週轉率。

(3) 存貨週轉率 = 銷貨成本 / 平均存貨額。

(4) 應付款項(包括應付帳款與因營業而產生之應付票據)週轉率 = 銷貨成本 / 各期平均應付款項(包括應付帳款與因營業而產生之應付票據)餘額。

(5) 平均銷貨日數 = 365 / 存貨週轉率。

(6) 不動產、廠房及設備週轉率 = 銷貨淨額 / 平均不動產、廠房及設備淨額。

(7) 總資產週轉率 = 銷貨淨額 / 平均資產總額。

4. 獲利能力

(1) 資產報酬率 = [稅後損益 + 利息費用 × (1 - 稅率)] / 平均資產總額。

(2) 權益報酬率 = 稅後損益 / 平均權益總額。

(3) 純益率 = 稅後損益 / 銷貨淨額。

(4) 每股盈餘 = (歸屬於母公司業主之損益 - 特別股股利) / 加權平均已發行股數。(註4)

5. 現金流量

(1) 現金流量比率 = 營業活動淨現金流量 / 流動負債。

(2) 淨現金流量允當比率 = 最近五年度營業活動淨現金流量 / 最近五年度(資本支出 + 存貨增加額 + 現金股利)。

(3) 現金再投資比率 = (營業活動淨現金流量 - 現金股利) / (不動產、廠房及設備毛額 + 長期投資 + 其他非流動資產 + 營運資金)。(註5)

6. 槓桿度：

(1) 營運槓桿度 = (營業收入淨額 - 變動營業成本及費用) / 營業利益(註)。

(2) 財務槓桿度 = 營業利益 / (營業利益 - 利息費用)。

(一)財務分析_我國財務會計準則

1. 合併報表

	分析項目	年度	最近五年財務分析			
			98 年度	99 年度	100 年度	101 年度
財務結構 (%)	負債占資產比率		48.46	48.57	51.82	48.32
	長期資金占不動產、廠房及設備比率		416.35	320.82	273.58	365.86
償債能力 %	流動比率		170.2	161.03	150.3	157.21
	速動比率		120.54	119.12	116.09	128.11
	利息保障倍數		-0.13	9.11	1.04	-3.69
經營能力	應收款項週轉率 (次)		5.39	5.57	4.95	3.96
	平均收現日數		67.72	65.53	73.74	92.17
	存貨週轉率 (次)		3.77	5.10	4.26	4.52
	應付款項週轉率 (次)		9.34	9.32	7.79	7.43
	平均銷貨日數		96.82	71.57	85.68	80.75
	不動產、廠房及設備週轉率 (次)		8.64	9.69	5.89	5.32
	總資產週轉率 (次)		1.09	1.38	0.99	0.86
獲利能力	資產報酬率 (%)		0.05	2.90	(1.10)	(2.19)
	權益報酬率 (%)		(1.33)	4.92	(3.02)	(5.24)
	營業利益占實收資本比率 (%)		(0.59)	8.31	(47.58)	(46.52)
	稅前純益占實收資本比率 (%)		(3.10)	10.68	0.06	(6.93)
	純益率 (%)		(0.69)	1.83	(1.52)	(3.02)
	每股盈餘 (元)		0.77	0.18	0.76	0.81
現金流量	現金流量比率 (%)		0.00	23.12	11.75	0.00
	現金流量允當比率 (%)		92.50	107.04	107.12	171.95
	現金再投資比率 (%)		0.00	17.80	8.97	0.00
槓桿度	營運槓桿度		1.00	1.00	0.05	0.26
	財務槓桿度		0.18	1.19	0.97	0.97

最近二年度各項財務比率變動達 20%以上之原因說明：

1. 利息保障倍數：係因 101 年度贖回可轉換公司債，利息費用減少所致。
2. 應收帳款週轉率因 102 年度受電視市場飽和及市場競爭之影響，銷貨收入及應收帳款下降獲利減少所致。
3. 存貨週轉率：係因 101 年度積極進行存貨控管，存貨庫存水位下降所致。
4. 應付帳款週轉率：係因受市場競爭之影響，100 年度進貨及應付帳款較 99 年度下降所致。
5. 平均銷或日數及總資產週轉率：係因 101 年度積極進行存貨控管，存貨庫存水位下降所致。
6. 權益報酬率：營業利益、稅前純益佔實收資本額比率、純益率、每股盈餘等獲利能力：係因 101 年度縮減員工及公司躉節成本致獲利增加。
7. 現金流量比率：係因 100 年度起，公司積極控管存貨，以致購入存貨減少，營業活動淨現金流數較 101 年度增加所致。

2. 單家報表

分析項目		年 度				說明	
		最近五年度財務分析(註)					
		98年度	99年度	100年度	101年度		
財務結構 (%)	負債占資產比率	21.15	18.95	24.50	21.27		
	長期資金占固定資產比率	2,621.15	5,120.00	3,078.43	2,434.87	1	
償債能力 (%)	流動比率	62.19	77.21	34.04	66.60	2	
	速動比率	60.84	76.72	33.59	62.72	2	
	利息保障倍數	(68.55)	6.45	(28.67)	(12.92)	3	
經營能力	應收款項週轉率(次)	2.94	4.51	3.90	5.42	4	
	平均收現日數	124	81	94	67	4	
	應付帳款週轉率	1.89	4.46	2.31	0.95	5	
	存貨週轉率(次)	54.28	202.36	471.68	9.67	6	
	平均銷貨日數	7	2	1	38	6	
	固定資產週轉率(次)	6.50	10.11	3.18	0.66	7	
	總資產週轉率(次)	0.17	0.24	0.06	0.02	8	
獲利能力	資產報酬率(%)	(4.45)	1.23	(4.90)	(5.29)		
	股東權益報酬率(%)	(5.58)	1.44	(6.45)	(7.33)		
	占實收資本比率(%)	營業利益(損)	(3.10)	(3.39)	(2.51)	(3.11)	9
		稅前純益(損)	(10.53)	0.80	(8.33)	(8.71)	
	純益(損)率(%)	(26.25)	4.86	(78.88)	(302.79)	9	
每股盈餘(虧損)(元)	(0.77)	0.18	(0.76)	(0.81)			
現金流量	現金流量比率(%)	-	-	1.85	-	10	
	現金流量允當比率(%)	85.42	59.94	43.26	(40.56)	10	
	現金再投資比率(%)	-	-	0.47	-	10	
槓桿度	營運槓桿度	1.00	1.00	1.00	1.00		
	財務槓桿度	0.95	0.96	0.90	0.83		
最近二年度各項財務比率變動達20%以上之原因說明：							
<ol style="list-style-type: none"> 1. 長期資金占固定資產比率：101年度虧損以致股東權益減少，造成長期資金占固定資產比率下降。 2. 流動比率及速動比率：BVI減資股本匯回現金及部份現金償還短期借款，流動資產增加，流動負債減少所致。 3. 利息保障倍數：主係因利息費用增加，比例下降。 4. 應收款項週轉率及平均收現天數：因應收帳款減少所致。 5. 應付帳款週轉率：101年轉型品牌行銷初期營收、進貨減少，因此應付帳款下降所致。 6. 存貨週轉率及平均銷貨日數：因存貨增加所致。 7. 固定資產週轉率：因營收下降所致。 8. 總資產週轉率：101年轉型品牌行銷初期營收減少所致。 9. 營業利益佔實收資本額及純益率：受101年度營收減少、轉投資虧損及稅前虧損所致。 10. 現金流量比率、現金流量允當比率及現金再投資比率：主係因100年應收帳款減少淨現金流入增加，使101年度營業活動之淨現金流入較前期減少，以致比例下降 							

註：上列各年度財務資料均經會計師查核簽證。

附註：上表各項比率之計算公式，列示如下：

1. 財務結構

- (1) 負債占資產比率 = 負債總額 / 資產總額
- (2) 長期資金占固定資產比率 = (股東權益淨額 + 長期負債) / 固定資產淨額

2. 償債能力

- (1) 流動比率 = 流動資產 / 流動負債
- (2) 速動比率 = (流動資產 - 存貨 - 預付費用) / 流動負債
- (3) 利息保障倍數 = 所得稅及利息費用前純益 / 本期利息支出

3. 經營能力

- (1) 應收款項(包括應收帳款與因營業而產生之應收票據)週轉率 = 銷貨淨額 / 各期平均應收款項(包括應收帳款與因營業而產生之應收票據)餘額
- (2) 平均收現日數 = 365 / 應收款項週轉率
- (3) 應付款項(包括應付帳款與因營業而產生之應付票據)週轉率 = 銷貨成本 / 各期平均應付款項(包括應付帳款與因營業而產生之應付票據)餘額
- (4) 存貨週轉率 = 銷貨成本 / 平均存貨額
- (5) 平均銷貨日數 = 365 / 存貨週轉率
- (6) 固定資產週轉率 = 銷貨淨額 / 平均固定資產淨額
- (7) 總資產週轉率 = 銷貨淨額 / 平均資產總額

4. 獲利能力

- (1) 資產報酬率 = [稅後損益 + 利息費用(1 - 稅率)] / 平均資產總額
- (2) 股東權益報酬率 = 稅後損益 / 平均股東權益淨額
- (3) 純益率 = 稅後損益 / 銷貨淨額
- (4) 每股盈餘 = (稅後淨利 - 特別股股利) / 加權平均已發行股數

5. 現金流量

- (1) 現金流量比率 = 營業活動淨現金流量 / 流動負債
- (2) 淨現金流量允當比率 = 最近五年度營業活動淨現金流量 / 最近五年度(資本支出 + 存貨增加額 + 現金股利)
- (3) 現金再投資比率 = (營業活動淨現金流量 - 現金股利) / (固定資產毛額 + 長期投資 + 其他資產 + 營運資金)

6. 槓桿度

- (1) 營運槓桿度 = (營業收入淨額 - 變動營業成本及費用) / 營業利益
- (2) 財務槓桿度 = 營業利益 / (營業利益 - 利息費用)

三、最近年度財務報告審計委員會審查報告。

審計委員會審查報告書

董事會造送本公司 103 年度營業報告書、財務報表(含合併財務報表)及虧損撥補案等，其中財務報表暨合併財務報表業經正風聯合會計師事務所吳欣亮會計師、丁鴻勛會計師查核竣事提出查核報告，上開董事會造送之各項表冊，經本審計委員會審查認為尚無不符，爰依證券交易法第十四條之四及公司法第二一九條規定，繕具報告，敬請 鑒核。

此致

憶聲電子股份有限公司
104 年股東常會

獨立董事:湯鵬縉



獨立董事:蘇隆德

Handwritten signature of the independent director Su Longde in blue ink.

獨立董事:廖述仁

Handwritten signature of the independent director Liao Shuren in blue ink.

中 華 民 國 1 0 4 年 3 月 2 6 日

四、最近年度財務表表

憶聲電子股份有限公司

關係企業合併財務報告聲明書

本公司民國 103 年度(自民國 103 年 1 月 1 日至 103 年 12 月 31 日止)依「關係企業合併營業報告書關係企業合併財務報表及關係報告書編製準則」應納入編製關係企業合併財務報告之公司與依國際會計準則第 27 號應納入編製母子公司合併財務報告之公司均相同，且關係企業合併財務報告所應揭露相關資訊於前揭母子公司合併財務報告中均已揭露，爰不再另行編製關係企業合併財務報告。

特此聲明

公司名稱：憶聲電子股份有限公司



負責人：彭 君 平



會計師查核報告

NO.20811030CA

憶聲電子股份有限公司董事會 公鑒：

憶聲電子股份有限公司及子公司民國 103 年 12 月 31 日之合併資產負債表，暨民國 103 年 1 月 1 日至 12 月 31 日之合併綜合損益表、合併權益變動表及合併現金流量表，業經本會計師查核竣事。上開合併財務報告之編製係公司管理階層之責任，本會計師之責任則為根據查核結果對上開合併財務報告表示意見。列入上開合併財務報告之部分子公司，其財務報表未經本會計師查核，而係由其他會計師查核。因此，本會計師對上開合併財務報告所表示之意見中，有關該等子公司財務報告所列之金額，係依據其他會計師之查核報告。該等子公司民國 103 年 12 月 31 日之資產總額為 57,203 仟元，佔合併資產總額之 1%；民國 103 年 1 月 1 日至 12 月 31 日之營業收入淨額為 1,398 仟元，佔合併營業收入淨額之 0%。憶聲電子股份有限公司及其子公司民國 103 年 1 月 1 日至 12 月 31 日採用權益法投資之轉投資公司，係依其他會計師查核之財務報告評價及揭露，民國 103 年 1 月 1 日至 12 月 31 日依據其他會計師查核之財務報告所認列之綜合損益為 0 仟元，佔合併綜合損益之 0%，截至民國 103 年 12 月 31 日，其相關採權益法投資之投資餘額為 18,137 仟元，佔合併資產總額之 0%。憶聲電子股份有限公司及子公司民國 102 年度之合併財務報告係由其他會計師查核，並於民國 103 年 3 月 30 日出具部分子公司係由其他會計師查核之修正式無保留意見查核報告。

本會計師係依照一般公認審計準則暨「會計師查核簽證財務報表規則」規劃並執行查核工作，以合理確信合併財務報告有無重大不實表達。此項查核工作包括以抽查方式獲取合併財務報告所列金額及所揭露事項之查核證據、評估管理階層編製合併財務報告所採用之會計原則及所作之重大會計估計，暨評估合併財務報告整體之表達。本會計師相信此項查核工作及其他會計師之查核報告可對所表示之意見提供合理之依據。

依本會計師之意見，基於本會計師之查核結果及其他會計師之查核報告，第一段所述之合併財務報告在所有重大方面係依照證券發行人財務報告編製準則、經金融監督管理委員會認可之國際財務報導準則、國際會計準則、解釋及解釋公告編製，足以允當表達憶聲電子股份有限公司及子公司民國 103 年 12 月 31 日之合併財務狀況，暨民國 103 年 1 月 1 日至 12 月 31 日之合併財務績效及合併現金流量。

憶聲電子股份有限公司業已編製民國 103 年度之個體財務報告，並經本會計師出具修正式無保留意見之查核報告在案，備供參考。

正風聯合會計師事務所

會計師： 吳欣亮



吳 欣 亮

會計師： 丁鴻勳



丁 鴻 勳

核准文號：金管證六字第 09600000880 號

(83)台財證(六)第 12338 號

民 國 104 年 3 月 26 日


 憶聲電子股份有限公司及子公司
 合併資產負債表
 民國 103 年及 102 年 12 月 31 日

單位：新台幣仟元

資 產		附 註	103 年 12 月 31 日		102 年 12 月 31 日	
代碼	會 計 項 目		金 額	%	金 額	%
	流動資產					
1100	現金及約當現金	四、六(一)	\$ 891,197	14	\$ 1,422,690	21
1110	透過損益按公允價值衡量之金融資產－流動	四、六(二)	119,999	2	31,089	—
1150	應收票據	四、六(三)	6,934	—	10,348	—
1170	應收帳款淨額	四、六(三)	1,316,458	21	1,020,480	15
1200	其他應收款	四、六(廿八)、七	131,948	2	239,919	4
1220	當期所得稅資產	六(廿五)	29,003	—	49,615	1
130x	存 貨	四、六(四)	905,235	15	953,412	14
1410	預付款項		101,623	2	90,730	1
1470	其他流動資產	八	62,505	1	513,466	7
11xx	流動資產合計		3,564,902	57	4,331,749	63
	非流動資產					
1543	以成本衡量之金融資產－非流動	四、六(五)	150,532	2	160,843	2
1550	採用權益法之投資	四、六(六)	18,137	—	1,591	—
1600	不動產、廠房及設備	四、六(七)、八	989,583	16	1,060,251	15
1760	投資性不動產	四、六(八)、八	959,199	16	773,002	11
1780	無形資產	四、六(九)	304,311	5	331,280	5
1840	遞延所得稅資產	四、六(廿五)	54,126	1	66,177	1
1900	其他非流動資產	六(十)、八	197,074	3	189,349	3
15xx	非流動資產合計		2,672,962	43	2,582,493	37
1xxx	資 產 總 計		\$ 6,237,864	100	\$ 6,914,242	100

(續次頁)

憶聲電子股份有限公司及子公司
 合併資產負債表(續)
 民國 103 年 12 月 31 日

單位：新台幣仟元

代碼	負債及權益 會計項目	附註	103年12月31日		102年12月31日	
			金額	%	金額	%
	流動負債					
2100	短期借款	六(十一)	\$ 1,250,449	20	\$ 1,924,103	28
2150	應付票據		7,459	—	9,067	—
2170	應付帳款		1,019,579	16	557,512	8
2200	其他應付款	六(十二)	394,361	7	392,449	6
2230	當期所得稅負債		3,725	—	14,591	—
2250	負債準備—流動	四、六(十四)	23,642	—	87,897	1
2300	其他流動負債	六(十三)	48,552	1	51,671	1
21xx	流動負債合計		2,747,767	44	3,037,290	44
	非流動負債					
2540	長期借款	六(十三)	—	—	7,870	—
2550	負債準備—非流動	四、六(十四)	41,965	1	78,304	1
2570	遞延所得稅負債	四、六(廿五)	143,968	2	130,599	2
2600	其他非流動負債	六(十二、十五)	109,548	2	135,246	2
25xx	非流動負債合計		295,481	5	352,019	5
2xxx	負債總計		3,043,248	49	3,389,309	49
	權益					
	股本	六(十六)				
3110	普通股股本		2,821,575	45	2,821,575	41
3200	資本公積	六(十七)	43,755	1	87,908	1
	保留盈餘	六(十八)				
3320	特別盈餘公積		204,418	3	204,418	3
3350	待彌補虧損	六(二十五)	(586,031)	(9)	(357,570)	(5)
3400	其他權益	六(十九)	54,154	1	(18,702)	—
3500	庫藏股票	六(十六)	(36,797)	(1)	(36,797)	(1)
31xx	歸屬於母公司業主之權益合計		2,501,074	40	2,700,832	39
36xx	非控制權益		693,542	11	824,101	12
3xxx	權益總計		3,194,616	51	3,524,933	51
	負債及權益總計		\$ 6,237,864	100	\$ 6,914,242	100

(請參閱後附合併財務報告附註)

董事長：彭君平



經理人：彭亭玉



會計主管：張育綜



憶聲電子股份有限公司及子公司

合併綜合損益表

民國 103 年及 102 年 1 月 1 日至 12 月 31 日

單位：新台幣仟元

代碼	項 目	附 註	103 年 度		102 年 度	
			金 額	%	金 額	%
4000	營業收入	四、六(二十)	\$ 5,677,276	100	\$ 5,015,990	100
5000	營業成本	六(四、廿四)	(4,950,143)	(87)	(4,522,788)	(90)
5900	營業毛利		727,133	13	493,202	10
6000	營業費用	六(三、七、八、九、十五、廿四)				
6100	推銷費用		(388,880)	(7)	(439,961)	(9)
6200	管理費用		(505,112)	(9)	(514,503)	(11)
6300	研發發展費用		(142,008)	(3)	(160,895)	(3)
	營業費用合計		(1,036,000)	(19)	(1,115,359)	(23)
6900	營業損失		(308,867)	(6)	(622,157)	(13)
7000	營業外收入及支出					
7010	其他收入	六(八、廿一)	50,698	1	74,592	2
7020	其他利益及損失	六(二、三、五、六、十二、廿二)	(35,734)	(1)	(60,624)	(1)
7050	財務成本	六(廿三)	(20,049)	—	(27,695)	(1)
	營業外收入及支出合計		(5,085)	—	(13,727)	—
7900	稅前淨損		(313,952)	(6)	(635,884)	(13)
7950	所得稅(費用)利益	四、六(廿五)	(12,260)	—	19,996	1
8000	本期淨損		(326,212)	(6)	(615,888)	(12)
8300	其他綜合損益					
8310	國外營運機構財務報表換算之兌換差額	四	113,598	2	80,131	1
8360	確定福利計畫精算(損失)利益	六(十五)	(5,291)	—	40,317	1
8399	與其他綜合損益組成部分相關之所得稅	四、六(廿五)	(15,378)	—	(15,591)	—
8300	本期其他綜合損益(稅後淨額)		92,929	2	104,857	2
	本期綜合損益總額		\$ (233,283)	(4)	\$ (511,031)	(10)
8500	淨損歸屬於：					
8610	母公司業主		\$ (310,967)	(6)	\$ (550,683)	(11)
8620	非控制權益		\$ (15,245)	—	\$ (65,205)	(1)
	綜合損益總額歸屬於：					
8710	母公司業主		\$ (243,513)	(4)	\$ (471,052)	(9)
8720	非控制權益		\$ 10,230	—	\$ (39,979)	(1)
	基本每股虧損					
9750	基本每股虧損合計	六(廿六)	\$ (1.12)		\$ (1.99)	

(請參閱後附合併財務報告附註)

董事長：彭君平



經理人：彭亭玉



會計主管：張育綜




 憶聲電子股份有限公司及子公司
 合併財務報表
 民國 103 年及 102 年 12 月 31 日

單位：新台幣仟元

項 目	歸 屬 於 母 公 司 業 主 之 權 益						非控制權益	權益總額
	普通股股本	資本公積	保 留 盈 餘	國外營運機構財務報表換算之兌換差額	庫藏股票	總 計		
102 年 1 月 1 日餘額	\$ 2,821,575	\$ 215,666	\$ 204,418	\$ 25,858	\$ (34,799)	\$ 847,055	\$ 4,020,937	
101 年度盈餘指撥及分配								
資本公積彌補虧損	—	(127,758)	—	127,758	—	—	—	
買回庫藏股	—	—	—	—	(1,998)	—	(1,998)	
非控制權益增減	—	—	—	—	—	17,025	17,025	
本期淨損	—	—	—	(550,683)	—	(65,205)	(615,888)	
本期其他綜合損益	—	—	—	39,497	—	25,226	104,857	
本期綜合損益總額	—	—	—	(511,186)	—	(39,979)	(511,031)	
102 年 12 月 31 日餘額	2,821,575	87,908	204,418	(357,570)	(36,797)	824,101	3,524,933	
103 年 1 月 1 日餘額	2,821,575	87,908	204,418	(357,570)	(36,797)	824,101	3,524,933	
其他資本公積變動：								
資本公積彌補虧損	—	(87,908)	—	87,908	—	—	—	
非控制權益增減	—	—	—	—	—	(140,789)	(140,789)	
本期淨損	—	—	—	(310,967)	—	(15,245)	(326,212)	
本期其他綜合損益	—	—	—	(5,402)	—	25,475	92,929	
本期綜合損益總額	—	—	—	(316,369)	—	10,230	(233,283)	
實際取得或處分子公司股權價格與帳面價值差額	—	39,356	—	—	—	—	39,356	
對子公司所有權權益變動	—	4,399	—	—	—	—	4,399	
103 年 12 月 31 日餘額	\$ 2,821,575	\$ 43,755	\$ 204,418	\$ (586,031)	\$ (36,797)	\$ 693,542	\$ 3,194,616	

(請參閱後附合併財務報告附註)

董事長：彭 君 平

經理人：彭 亭 玉

會計主管：張 育 綜



憶聲電子股份有限公司及子公司

合併現金流量表

民國 103 年及 102 年 1 月 1 日至 12 月 31 日

單位：新台幣仟元

項 目	103 年 度	102 年 度
營業活動之現金流量		
本期稅前淨損	\$ (313,952)	\$ (635,884)
調整項目		
不影響現金流量之收益費損項目		
折舊費用	124,266	151,455
攤銷費用	24,121	19,957
呆帳費用提列數	944	24,025
透過損益按公允價值衡量金融資產之淨損失(利益)	1,006	(11,390)
利息費用	20,049	27,695
利息收入	(12,456)	(35,996)
股利收入	(117)	(1,257)
處分及報廢不動產、廠房及設備(利益)損失	(7,163)	17,678
處分投資利益	(789)	(6,460)
處分採用權益法之投資損失	5,256	—
金融資產減損損失	21,481	28,473
不動產、廠房及設備轉列費用數	342	—
與營業活動相關之資產/負債變動數		
持有供交易之金融資產	(91,037)	103,046
應收票據	3,414	(4,815)
應收帳款	(282,243)	886,011
其他應收款	71,873	(51,323)
存 貨	67,892	(40,654)
預付款項	(10,893)	(13,576)
其他流動資產	(1,218)	685
其他非流動資產	(11,539)	(20,366)
應付票據	(1,608)	5,228
應付帳款	462,067	(247,915)
其他應付款	(90,978)	(90,770)
負債準備	(100,504)	(57,839)
其他流動負債	(1,071)	—
其他非流動負債	(34,043)	(25,680)

(續次頁)

憶聲電子股份有限公司及子公司

合併現金流量表(續)

民國 103 年及 102 年 1 月 1 日至 12 月 31 日

單位：新台幣仟元

項 目	103 年 度	102 年 度
營運產生之現金(流出)流入	\$ (156,900)	\$ 20,328
收取之利息	13,040	34,128
收取之股利	117	1,257
支付之利息	(21,344)	(27,316)
本期退還(支付)之所得稅	7,528	(15,758)
營業活動之淨現金(流出)流入	(157,559)	12,639
投資活動之現金流量		
處分以成本衡量之金融資產	—	50,000
處分子公司	13,848	—
採權益法之被投資公司減資退回股款	—	500
取得不動產、廠房及設備和投資性不動產	(119,609)	(395,117)
處分不動產、廠房及設備	30,050	13,832
存出保證金減少	4,403	31
取得無形資產	(779)	(1,656)
取得合併個體產生之股權支付數	—	(2,156)
其他金融資產減少(增加)	453,541	(403,319)
投資活動之淨現金流入(流出)	381,454	(737,885)
籌資活動之現金流量		
短期借款(減少)增加	(689,712)	91,409
償還長期借款	(9,917)	(1,623)
存入保證金增加	3,013	422
庫藏股買回成本	—	(2,013)
非控制權益變動	(96,957)	17,845
籌資活動之淨現金(流出)流入	(793,573)	106,040
匯率變動對現金及約當現金之影響	38,185	60,687
本期現金及約當現金減少數	(531,493)	(558,519)
期初現金及約當現金餘額	1,422,690	1,981,209
期末現金及約當現金餘額	\$ 891,197	\$ 1,422,690

(請參閱後附合併財務報告附註)

董事長：彭君平



經理人：彭亭玉



會計主管：



憶聲電子股份有限公司及其子公司

合併財務報告附註

民國 103 年及 102 年 1 月 1 日至 12 月 31 日

(除另予註明者外，金額為新台幣仟元)

一、公司沿革

憶聲電子股份有限公司(以下簡稱本公司)成立於民國 65 年 7 月 21 日，於民國 91 年 8 月由櫃檯買賣中心轉為上市公司，本公司及子公司(以下簡稱「合併公司」)，主要營業項目為液晶顯示播放器、車用多媒體播放器等應用產品及數位多媒體相框設備之製造、加工、買賣業務、各種電器及家電製品之銷售、維護、安裝暨服務等。

本合併財務報告係以本公司之功能性貨幣新台幣表達。

二、通過財務報告之日期及程序

本合併財務報告於民國 104 年 3 月 26 日經董事會通過後發布。

三、新發布及修訂準則及解釋之適用

(一)已採用金融監督管理委員會(以下簡稱「金管會」)認可之新發布、修正後國際財務報導準則之影響：無。

(二)尚未採用金管會認可之新發布、修正後國際財務報導準則之影響：

依據金管會民國 103 年 4 月 3 日金管證審字第 1030010325 號令，上市、上櫃及興櫃公司應自民國 104 年起全面採用經金管會認可並發布生效之 2013 年版國際財務報導準則(不包含國際財務報導準則第 9 號「金融工具」)及民國 104 年起適用之證券發行人財務報告編製準則(以下統稱「2013 年版 IFRSs」)編製財務報告，相關新發布、修正及修訂之準則及解釋彙列如下：

新發布/修正/修訂準則及解釋	國際會計準則理事會 發布之生效日
國際財務報導準則第 1 號之修正「國際財務報導準則第 7 號之比較揭露對首次採用者之有限度豁免」	民國 99 年 7 月 1 日
國際財務報導準則第 1 號之修正「嚴重高度通貨膨脹及首次採用者固定日期之移除」	民國 100 年 7 月 1 日
國際財務報導準則第 1 號之修正「政府貸款」	民國 102 年 1 月 1 日
國際財務報導準則第 7 號之修正「揭露—金融資產之移轉」	民國 100 年 7 月 1 日
國際財務報導準則第 7 號之修正「揭露—金融資產及金融負債之互抵」	民國 102 年 1 月 1 日
國際財務報導準則第 10 號「合併財務報表」	民國 102 年 1 月 1 日 (投資個體於民國 103 年 1 月 1 日生效)
國際財務報導準則第 11 號「聯合協議」	民國 102 年 1 月 1 日
國際財務報導準則第 12 號「對其他個體之權益之揭露」	民國 102 年 1 月 1 日
國際財務報導準則第 13 號「公允價值衡量」	民國 102 年 1 月 1 日
國際會計準則第 1 號之修正「其他綜合損益項目之表達」	民國 101 年 7 月 1 日
國際會計準則第 12 號之修正「遞延所得稅：標的資產之回收」	民國 101 年 1 月 1 日
國際會計準則第 19 號之修訂「員工福利」	民國 102 年 1 月 1 日
國際會計準則第 27 號之修訂「單獨財務報表」	民國 102 年 1 月 1 日

國際會計準則第 28 號之修正「投資關聯企業及合資」	民國 102 年 1 月 1 日
國際會計準則第 32 號之修正「金融資產及金融負債之互抵」	民國 103 年 1 月 1 日
國際財務報導解釋第 20 號「露天礦場於生產階段之剝除成本」	民國 102 年 1 月 1 日
2010 年對國際財務報導準則之改善	民國 100 年 1 月 1 日
2009—2011 年對國際財務報導準則之改善	民國 102 年 1 月 1 日

評估後合併公司認為除下列各項外，適用 2013 年版 IFRSs 將不致對合併公司造成重大變動：

1. 國際會計準則第 19 號「員工福利」

該準則主要修正以淨確定福利負債(資產)乘以折現率決定淨利息，並用其取代準則修正前之利息成本及計畫資產之預期報酬；刪除精算損益得採「緩衝區法」或發生時一次列入損益之會計政策選擇，並規定精算損益應於發生時列入其他綜合損益；前期服務成本應於發生時認列為損益，不再於符合既得條件前之平均期間內按直線法分攤認列為費用；企業係於不再能撤銷離職福利之要約或於認列相關重組成本之孰早者認列離職福利，而非僅於已明確承諾相關離職事件時，始應認列離職福利為負債及費用等。此外增加確定福利計畫之揭露規定。

2. 國際會計準則第 1 號「財務報表之表達」

該準則修正其他綜合損益之表達方式，將列示於其他綜合損益之項目依性質分類為「後續不重分類至損益」及「後續將重分類至損益」兩類別。該修正同時規定以稅前金額列示之其他綜合損益項目，其相關稅額應隨前述兩類別予以單獨列示。合併公司將依該準則改變綜合損益表之表達方式。

3. 國際財務報導準則第 12 號「對其他個體之權益之揭露」

該準則整合各號準則對企業所持有子公司、聯合協議、關聯企業及未納入合併報表之結構型個體之權益之揭露規定，並要求揭露相關資訊。合併公司將依該準則增加有關合併個體及未合併個體之資訊揭露。

4. 國際財務報導準則第 13 號「公允價值衡量」

該準則定義公允價值為：於衡量日，市場參與者間在有序之交易中出售資產所能收取或移轉負債所須支付之價格。建立公允價值衡量之架構，須以市場參與者之觀點；對於非金融資產之衡量須基於最高及最佳使用狀態；並規範公允價值衡量相關揭露。經評估該準則對合併公司財務狀況與經營結果無重大影響，並將依規定增加公允價值衡量相關揭露。

(三) 國際會計準則理事會已發布但尚未經金管會認可之國際財務報導準則之影響

下表彙列國際會計準則理事會已發布但尚未納入金管會認可 2013 年版 IFRSs 之新發布、修正及修訂之準則及解釋：

新發布/修正/修訂準則及解釋	國際會計準則理事會發布之生效日
國際財務報導準則第 9 號「金融工具」	民國 107 年 1 月 1 日
國際財務報導準則第 10 號及國際會計準則第 28 號之修正「投資者與其關聯企業或合資間之資產出售或投入」	民國 105 年 1 月 1 日
國際財務報導準則第 10 號、第 12 號及國際會計準則第 28 號之修正「投資個體：合併例外之適用」	民國 105 年 1 月 1 日
國際財務報導準則第 11 號之修正「收購聯合營運權益之會計處理」	民國 105 年 1 月 1 日
國際財務報導準則第 14 號「管制遞延帳戶」	民國 105 年 1 月 1 日

新發布/修正/修訂準則及解釋	國際會計準則理事會 發布之生效日
國際財務報導準則第 15 號「客戶合約之收入」	民國 106 年 1 月 1 日
國際會計準則第 1 號之修正「揭露計劃」	民國 105 年 1 月 1 日
國際會計準則第 16 號及第 38 號之修正「折舊及攤銷可接受方法之釐清」	民國 105 年 1 月 1 日
國際會計準則第 16 號及第 41 號之修正「農業：生產性植物」	民國 105 年 1 月 1 日
國際會計準則第 19 號之修正「確定福利計畫：員工提撥」	民國 103 年 7 月 1 日
國際會計準則第 27 號之修正「單獨財務報表下之權益法」	民國 105 年 1 月 1 日
國際會計準則第 36 號之修正「非金融資產可回收金額之揭露」	民國 103 年 1 月 1 日
國際會計準則第 39 號之修正「衍生工具之合約更替及避險會計之繼續」	民國 103 年 1 月 1 日
國際財務報導解釋第 21 號「公課」	民國 103 年 1 月 1 日
2010-2012 年對國際財務報導準則之改善	民國 103 年 7 月 1 日
2011-2013 年對國際財務報導準則之改善	民國 103 年 7 月 1 日
2012-2014 年對國際財務報導準則之改善	民國 105 年 1 月 1 日

合併公司現正持續評估上述準則及解釋對合併公司財務狀況與經營結果之影響，相關影響待評估完成時予以揭露。

四、重大會計政策之彙總說明

合併公司之重要會計政策彙總說明如下：

(一) 遵循聲明

本合併財務報告係依照證券發行人財務報告編製準則及按金管會認可之國際財務報導準則、國際會計準則、解釋及解釋公告(以下稱 IFRSs)編製。

(二) 編製基礎

除以公允價值衡量之金融工具外，本合併財務報告係依歷史成本基礎編製，歷史成本通常係依取得資產所支付對價之公允價值。

編製符合 IFRSs 之財務報告需要使用一些重要會計估計，在應用合併公司的會計政策過程中亦需要管理階層運用其判斷，涉及高度判斷或複雜性之項目，或涉及合併財務報告之重大假設及估計之項目，請參閱附註五說明。

(三) 資產與負債區分流動與非流動之標準

流動資產包括為交易目的而持有及預期於一年內變現或耗用之資產，資產不屬於流動資產者為非流動資產。流動負債包括為交易目的而發生及須於一年內清償之負債，負債不屬於流動負債者為非流動負債。

(四) 合併基礎

1. 合併報告編製原則

本合併財務報告係包含本公司及由本公司所控制個體(子公司)之財務報告。合併綜合損益表已納入被收購或被處分子公司於當期自收購日起或至處分日止之營運損益。

子公司之財務報告已予調整，以使其會計政策與合併公司之會計政策一致。於編製合併財務報告時，各個體間之交易、帳戶餘額、收益及費損已全數予以銷除。

分攤綜合損益總額至非控制權益

子公司之綜合損益總額係歸屬至本公司業主及非控制權益，即使非控制權益因而成為虧損餘額。

對子公司所有權權益變動

當合併公司對子公司所有權權益之變動未導致喪失控制者，係作為權益交易處理。合併公司及非控制權益之帳面金額已予調整，以反映其於子公司相對權益之變動。非控制權益之調整金額與所支付或收取對價之公允價值間之差額，係直接認列為權益且歸屬於本公司業主。

當合併公司喪失對子公司之控制時，處分損益係為下列兩者之差額：(1)所收取對價之公允價值與對前子公司之剩餘投資按喪失控制日之公允價值合計數，以及(2)前子公司之資產(含商譽)與負債及非控制權益按喪失控制日之帳面金額合計數。合併公司對於其他綜合損益中所認列與該子公司有關之所有金額，其會計處理係與合併公司直接處分相關資產或負債所必須遵循之基礎相同。

對前子公司剩餘投資若具重大影響則係按喪失控制日之公允價值作為原始認列投資關聯企業之金額。

2. 列入合併財務報告之子公司

投資公司名稱	子公司名稱	業務性質	所持股權百分比(%)		說明
			103年 12月31日	102年 12月31日	
憶聲電子股份有限公司	ACTION ASIA LTD.	從事控股及轉投資事業	61.54	54.26	—
憶聲電子股份有限公司	ALMOND GARDEN CORP.	從事控股及轉投資事務	100.00	100.00	—
憶聲電子股份有限公司	倍適得電器股份有限公司	從事各種電器及家電製品之銷售及維護	87.67	86.10	—
憶聲電子股份有限公司	AMERICA ACTION INC.	電子資訊產品之銷售	100.00	100.00	—
憶聲電子股份有限公司	瑞林科技服務股份有限公司	電子資訊產品之維修服務	100.00	100.00	—
憶聲電子股份有限公司	大盛投資股份有限公司(原名大恩投資股份有限公司)	從事投資事務	39.83	99.83	註1
大盛投資股份有限公司(原名大恩投資股份有限公司)	真光股份有限公司	從事各種電器及家電製品之銷售及維護	—	22.50	註2
憶聲電子股份有限公司	真光股份有限公司	從事各種電器及家電製品之銷售及維護	22.50	—	註2
倍適得電器股份有限公司	真光股份有限公司	從事各種電器及家電製品之銷售及維護	77.50	77.50	—

投資公司名稱	子公司名稱	業務性質	所持股權百分比(%)		說明
			103年 12月31日	102年 12月31日	
ACTION ASIA LTD.	ACTION INDUSTRIES(M) SDN. BHD.	車用 LCD TV 之製造及銷售	100.00	100.00	—
ACTION ASIA LTD.	上海馬新憶科技有限公司	研產銷電子產品與配件及倉儲服務	100.00	100.00	—
ACTION ASIA LTD.	亞憶電子(深圳)有限公司	研產銷電子產品及配件	100.00	100.00	—
ACTION ASIA LTD.	ASD ELECTRONIC S LIMITED	研發及銷售	51.00	51.00	—
ACTION INDUSTRIES (M) SDN. BHD.	ACTION-TEK SDN. BHD.	消費性電子產品研發	100.00	100.00	—
亞憶電子(深圳)有限公司	德的技术(深圳)有限公司	TFT-LCD 產品	100.00	100.00	—
ALMOND GARDEN CORP.	香港華憶(集團)有限公司	一般控股及進出口業務	100.00	100.00	—
ALMOND GARDEN CORP.	ASD ELECTRONIC S LIMITED	研發及銷售	49.00	49.00	—
ALMOND GARDEN CORP.	ACTION ASIA LTD.	從事控股及轉投資事業	6.87	6.83	—
香港華憶(集團)有限公司	上海憶歌商貿有限公司	LCD TV 產品	100.00	100.00	—
香港華憶(集團)有限公司	華憶科技(深圳)有限公司	可攜式 LCD 應用產品	100.00	100.00	—
香港華憶(集團)有限公司	華憶科技(吉安)有限公司	研發生產銷售電子產品及其配套件	100.00	100.00	—

註 1：合併公司於民國 103 年 12 月處分其對大盛投資股份有限公司 60%之持股，致持股比例減少至 39.83%。合併公司對其已不具控制力，故於民國 103 年 12 月 31 日排除於合併個體。

註 2：本公司於民國 103 年 11 月 21 日以應收大盛投資股份有限公司之減資款沖抵真光股份有限公司股份之價款。

3. 未列入合併財務報告之子公司：無此情形。

4. 子公司會計期間不同之調整及處理方式：無此情形。

5. 子公司將資金移轉予母公司之能力受重大限制：無此情形。

(五) 外幣

各個體編製財務報告時，以個體功能性貨幣以外之貨幣(外幣)交易者，依交易日匯率換算為功能性貨幣記錄。

外幣貨幣性項目於每一資產負債表日以收盤匯率換算。因交割貨幣性項目或換算貨幣性項目產生之兌換差額，於發生當期認列於損益。

以公允價值衡量之外幣非貨幣性項目係以決定公允價值當日之匯率換算，所產生之兌換差額列為當期損益，惟屬公允價值變動認列於其他綜合損益者，其產生之兌換差額列於其他綜合損益。

以歷史成本衡量之外幣非貨幣性項目係以交易日之匯率換算，不再重新換算。於編製合併財務報告時，合併公司國外營運機構(包含營運所在國家或使用之貨幣與本公司不同之子公司)之資產及負債以每一資產負債表日匯率換算為新台幣。收益及費損項目係以當期平均匯率換算，所產生之兌換差額列於其他綜合損益。

(六)存貨

存貨按成本與淨變現價值孰低者衡量，成本依加權平均法決定。製成品及在製品之成本包括原料、直接人工、其他直接成本及生產相關之製造費用(按正常產能分攤)。比較成本與淨變現價值孰低時，採逐項比較法，合併子公司倍適得電器股份有限公司因行業特性，係採分類比較法。淨變現價值係指在正常營業過程中之估計售價減除至完工尚需投入之估計成本及相關變動推銷費用後之餘額。

(七)投資關聯企業

關聯企業係指合併公司具有重大影響，但非屬子公司之企業。

合併公司對投資關聯企業係採用權益法。權益法下，投資關聯企業原始依成本認列，取得日後帳面金額係隨合併公司所享有之關聯企業損益及其他綜合損益份額與利潤分配而增減。此外，針對關聯企業權益之變動係按持股比例認列。

關聯企業發行新股時，合併公司若未按持股比例認購，致使持股比例發生變動，並因而使投資之股權淨值發生增減時，其增減數調整資本公積及採用權益法之投資。惟若未按持股比例認購或取得致使對關聯企業之所有權權益減少者，於其他綜合損益中所認列與該關聯企業有關之金額按減少比例重分類，其會計處理之基礎係與關聯企業若直接處分相關資產或負債所必須遵循之基礎相同；前項調整如應借記資本公積，而採用權益法之投資所產生之資本公積餘額不足時，其差額借記保留盈餘。

當合併公司對關聯企業之損失份額等於或超過其在該關聯企業之權益(包括權益法下投資關聯企業之帳面金額及實質上屬於合併公司對該關聯企業淨投資組成部分之其他長期權益)時，即停止認列進一步之損失。合併公司僅於發生法定義務、推定義務或已代關聯企業支付款項之範圍內，認列額外損失及負債。

取得成本超過合併公司於取得日所享有關聯企業可辨認資產及負債淨公允價值份額之數額列為商譽，該商譽係包含於該投資之帳面金額且不得攤銷；合併公司於取得日所享有關聯企業可辨認資產及負債淨公允價值份額超過取得成本之數額列為當期收益。

合併公司於評估減損時，係將投資之整體帳面金額(含商譽)視為單一資產比較可回收金額與帳面金額，進行減損測試，所認列之減損損失亦屬於投資帳面金額之一部分。減損損失之任何迴轉，於該投資之可回收金額後續增加之範圍內予以認列。

合併公司於喪失重大影響之日以公允價值衡量其對原關聯企業之剩餘投資，剩餘投資之公允價值及任何處分價款與喪失重大影響當日之投資帳面金額之差額，列入當期損益。此外，於其他綜合損益中所認列與該關聯企業有關之所有金額，其會計處理之基礎係與關聯企業若直接處分相關資產或負債所必須遵循之基礎相同。

合併公司與關聯企業間之逆流、順流及側流交易所產生之損益，僅在與合併公司對關聯企業權益無關之範圍內，認列於合併財務報告。

(八)不動產、廠房及設備

不動產、廠房及設備係以成本認列，後續以成本減除累計折舊及累計減損損失後之金額衡量。

建造中之不動產、廠房及設備係以成本減除累計減損損失後之金額認列。成本包括專業服務費用，及符合資本化條件之借款成本。

該等資產於完工並達預期使用狀態時，分類至不動產、廠房及設備之適當類別並開始提列折舊。

不動產、廠房及設備係採直線基礎提列折舊，對於每一重大部分則單獨提列折舊。合併公司至少於每一年度結束日對估計耐用年限、殘值及折舊方法進行檢視。會計估計變動之影響係以推延方式處理。

除列不動產、廠房及設備所產生之利益或損失金額，係淨處分價款與該資產帳面金額間之差額，並且認列於當期損益。

(九)投資性不動產

投資性不動產係為賺取租金或資本增值或兩者兼俱，始得分類為投資性不動產。投資性不動產亦包括目前尚未決定未來用途所持有之土地。投資性不動產應按其原始成本進行衡量，包括相關交易成本，並就建購期間有關利息資本化，後續衡量採用成本模式，按成本減累計折舊及累計減損之金額衡量。合併公司採直線基礎提列折舊。

除列投資性不動產所產生之利益或損失金額，係淨處分價款與該資產帳面金額間之差額，並且認列於當期損益。

(十)商譽

企業合併所取得之商譽係依收購日所認列之商譽金額作為成本，後續以成本減除累計減損損失後之金額衡量。

為減損測試之目的，商譽分攤至合併公司預期因該合併綜效而受益之各現金產生單位或現金產生單位群組。

受攤商譽之現金產生單位每年(及有跡象顯示該單位可能已減損時)藉由包含商譽之該單位帳面金額與其可回收金額之比較，進行該單位之減損測試。若分攤至現金產生單位或現金產生單位群組之商譽係當年度企業合併所取得，則該單位或單位群組應於當年度結束前進行減損測試。若受攤商譽之現金產生單位之可回收金額低於其帳面金額，減損損失係先減少該現金產生單位受攤商譽之帳面金額，次就該單位內其他各資產帳面金額之比例減少各該資產帳面金額。任何減損損失直接認列為當期損失。商譽減損損失不得於後續期間迴轉。

處分受攤商譽現金產生單位內之某一營運時，與該被處分營運有關之商譽金額係包含於營運之帳面金額以決定處分損益。

(十一)無形資產

1. 單獨取得

單獨取得之有限耐用年限無形資產原始以成本衡量，後續係以成本減除累計攤銷及累計減損損失後之金額衡量。合併公司以直線基礎進行攤銷，並且至少於每一年度結束日對估計耐用年限、殘值及折舊方法進行檢視。除合併公司預期於該無形資產經濟年限屆滿前處分該資產外，有限耐用年限無形資產之殘值估計為零。會計估計變動之影響係以推延方式處理。

2. 企業合併所取得

企業合併所取得之無形資產係以收購日之公允價值認列，並與商譽分別認列。企業合併所取得之無形資產後續係以成本減除累計攤銷及累計減損損失後之金額衡量。

3. 除列

除列無形資產所產生之利益或損失金額，係淨處分價款與該資產帳面金額間之差額，並且認列於當期損益。

(十二)有形及無形資產之減損

合併公司於每一資產負債表日評估是否有任何跡象顯示有形及無形資產(商譽除外)可能已減損。若有任一減損跡象存在，則估計該資產之可回收金額。倘無法估計個別資產之可回收金額，合併公司估計該資產所屬現金產生單位之可回收金額。若可按合理一致之基礎分攤時，共用資產亦分攤至個別之現金產生單位，否則，則分攤至按可以合理一致之基礎分攤之最小現金產生單位群組。

針對非確定耐用年限及尚未可供使用之無形資產，至少每年進行減損測試，或於

有減損跡象時進行減損測試。

可回收金額為公允價值減出售成本與其使用價值之較高者。個別資產或現金產生單位之可回收金額若低於其帳面金額時，將該資產或現金產生單位之帳面金額調減至其可回收金額。

當減損損失於後續迴轉時，該資產或現金產生單位之帳面金額調增至修訂後之可回收金額，惟增加後之帳面金額以不超過該資產或現金產生單位若未於以前年度認列減損損失時所決定之帳面金額(減除攤銷或折舊)。減損損失之迴轉係認列於損益。

(十三) 金融工具

金融資產與金融負債於合併公司成為該工具合約條款之一方時認列於合併資產負債表。

原始認列金融資產與金融負債時，若金融資產或金融負債非屬透過損益按公允價值衡量者，係按公允價值加計直接可歸屬於取得或發行金融資產或金融負債之交易成本衡量。直接可歸屬於取得或發行透過損益按公允價值衡量之金融資產或金融負債之交易成本，則立即認列為損益。

1. 金融資產

金融資產之慣例交易係採交易日會計認列及除列。

(1) 衡量種類

合併公司所持有之金融資產種類為透過損益按公允價值衡量之金融資產與放款及應收款。

A. 透過損益按公允價值衡量之金融資產

透過損益按公允價值衡量之金融資產包括持有供交易之金融資產。透過損益按公允價值衡量之金融資產係按公允價值衡量，其再衡量產生之利益或損失係認列於損益。

透過損益按公允價值衡量之金融資產若屬無活絡市場公開報價且其公允價值無法可靠衡量之權益工具投資，及與此種無報價權益工具連結且須以交付該等權益工具交割之衍生工具，後續係以成本減除減損損失後之金額衡量，並單獨列為「以成本衡量之金融資產」。該等金融資產於後續能可靠衡量公允價值時，係按公允價值再衡量，其帳面金額與公允價值間之差額認列於損益。

B. 放款及應收款

放款及應收款係指於活絡市場無報價，且具固定或可決定付款金額之非衍生金融資產。放款及應收款包括應收帳款、現金及約當現金、其他應收款、其他金融資產係採用有效利息法按攤銷後成本減除減損損失後之金額衡量，惟短期應收帳款之利息認列不具重大性之情況除外。

約當現金係指可隨時轉換成定額現金且價值變動風險甚小之短期並具高度流動性之投資。定期存款符合前述定義且持有目的係滿足短期現金承諾而非投資或其他目的者，列報於約當現金。

(2) 金融資產之減損

A. 合併公司係於每一資產負債表日評估其他金融資產是否有減損客觀證據，當有客觀證據顯示，因金融資產原始認列後發生之單一或多項事項，致使金融資產之估計未來現金流量受損失者，該金融資產即已發生減損。

B. 按攤銷後成本列報之金融資產，如應收帳款、其他應收款及其他金融資產，該資產經個別評估未有減損後，另再集體評估減損。按攤銷後成本列報之金融資產之減損損失金額係該資產帳面金額與估計未來現金流量按該金融資產原始有效利率折現之現值間之差額。按攤銷後成本列報之金融資產於後續期間減損損失金額減少，且該減少客觀地與認列減損後發生之事項相連結，則先前認列之減損損失直接或藉由調整備抵帳戶予以迴轉認列於

損益，惟該迴轉不得使金融資產帳面金額超過若未認列減損情況下於迴轉日應有之攤銷後成本。

C. 以成本衡量之金融資產之減損損失金額係該資產帳面金額與估計未來現金流量按類似金融資產之現時市場報酬率折現之現值間之差額。此種減損損失於後續期間不得迴轉。

D. 應收帳款及其他應收款係藉由備抵帳戶調降其帳面金額。當判斷應收帳款及其他應收款無法收回時，係沖銷備抵帳戶。原先已沖銷而後續收回之款項則貸記備抵帳戶。備抵帳戶帳面金額之變動認列於損益。

(3) 金融資產之除列

合併公司僅於對來自金融資產現金流量之合約權利失效，或已移轉金融資產且該資產所有權之幾乎所有風險及報酬已移轉予其他企業時，始將金融資產除列。

於一金融資產整體除列時，其帳面金額與所收取對價加計已認列於其他綜合損益之任何累計利益或損失之總和間之差額係認列於損益。

2. 金融負債及權益工具

(1) 負債或權益之分類

合併公司發行之債務及權益工具係依據合約協議之實質與金融負債及權益工具之定義分類為金融負債或權益。

權益工具係指表彰合併公司於資產減除其所有負債後剩餘權益之任何合約。合併公司發行之權益工具係以取得之價款扣除直接發行成本後之金額認列。

(2) 金融負債

金融負債非屬持有供交易且未指定為透過損益按公允價值衡量者(包括應付款項)，原始認列時係按公允價值加計直接可歸屬之交易成本衡量；後續評價採有效利率法以攤銷後成本衡量。

(3) 金融負債之除列

合併公司係於合約義務已履行、取消或到期時，除列金融負債。

除列金融負債時，其帳面金額與所支付或應支付對價總額(包含任何所移轉之非現金資產或承擔之負債)間之差額認列為損益。

(4) 金融資產及負債之互抵

金融資產及金融負債僅於合併公司有法定權利進行互抵及有意圖以淨額交割或同時變現資產及清償負債時，方予以互抵並以淨額表達於資產負債表。

3. 衍生工具

合併公司簽訂之衍生工具為買入匯率選擇權，用以管理合併公司之匯率風險。衍生工具於簽訂衍生工具合約時，原始以公允價值認列，後續於資產負債表日按公允價值再衡量，後續衡量產生之利益或損失直接列入損益，然指定且為有效避險工具之衍生工具，其認列於損益之時點則將視避險關係之性質而定。當衍生工具之公允價值為正值時，列為金融資產；公允價值為負值時，列為金融負債。

(十四) 負債準備

合併公司因過去事件負有現時義務(法定或推定義務)，且很有可能須清償該義務，並對該義務金額能可靠估計時，認列負債準備。認列為負債準備之金額係考量義務之風險及不確定性，而為報導期間結束日清償義務所須支出之最佳估計。若負債準備係以清償該現時義務之估計現金流量衡量，其帳面金額係為該等現金流量之現值。

(十五) 收入認列

收入係按已收或應收對價之公允價值衡量，並扣除估計之客戶退貨、折扣及其他

類似之折讓。

1. 商品之銷售

銷售商品係於下列條件完全滿足時認列收入：(1)本公司已經將商品所有權之重大風險及報酬移轉予買方；(2)本公司對於已經出售之商品既不持續參與管理，亦未維持有效控制；(3)收入金額能可靠衡量；(4)與交易有關之經濟效益很有可能流入本公司；及(5)與交易有關之已發生或將發生之成本能可靠衡量。

銷貨收入之對價為一年期以內之應收款時，其公允價值與到期值差異不大且交易量頻繁，則不按設算利率計算公允價值。

合併公司客戶忠誠計畫下因商品銷售而給予客戶之獎勵積分，係按多元要素收入交易處理，原始銷售之已收或應收對價之公允價值係分攤至所給與之獎勵積分及該銷售之其他組成部分。分攤至獎勵積分之對價係按公允價值(即該獎勵積分可單獨銷售之金額)衡量。該對價於原始銷售交易時不認列為收入，而係予以遞延，並於獎勵積分被兌換且合併公司之義務已履行時認列為收入。

2. 勞務之提供

勞務收入係於勞務提供時予以認列。依合約提供勞務所產生之收入，係按合約完成程度予以認列。

3. 股利收入及利息收入

投資所產生之股利收入係於股東收款之權利確立時認列，惟前提係與交易有關之經濟效益很有可能流入合併公司，且收入金額能可靠衡量。

金融資產之利息收入係於經濟效益很有可能流入合併公司，且收入金額能可靠衡量時認列。利息收入係依時間之經過按流通在外本金與所適用之有效利率採應計基礎認列。

(十六) 土地使用權

因中國土地係屬國有，合併公司取得中國地區之土地使用權，帳列非流動資產之長期預付租金項下，並依經濟效益期間依直線法分 50 年攤提。

(十七) 租賃

當租賃條款係移轉附屬於資產所有權之幾乎所有風險與報酬予承租人，則將其分類為融資租賃；非屬融資租賃之其他租賃則分類為營業租賃。

1. 出租人

融資租賃下，應向承租人收取之款項，係按合併公司之租賃投資淨額認列為應收款。融資租賃收益予以分攤至會計期間，以反映合併公司租賃相關之未到期投資淨額於各期間可獲得之固定報酬率。營業租賃之租賃收入係按直線基礎於租賃期間內認列為收入。

2. 承租人

融資租賃資產於原始認列時，係以租賃開始日所決定之公允價值或最低租賃給付現值兩者孰低者認列為資產，並同時於合併資產負債表中認列融資租賃義務。

租賃給付係分配予財務費用及降低租賃義務，以使按負債餘額計算之期間利率固定。財務費用係立即認列為損益。

營業租賃給付係按直線基礎於租賃期間認列為費用，除非另有系統化的方式更能代表租賃資產經濟效益消耗之時間型態。

(十八) 員工福利

短期員工福利義務係以未折現之基礎衡量，且於提供相關服務時認列為費用。有關短期現金紅利或分紅計畫下預期支付之金額，若係因員工過去提供服務而使企業負有現時之法定或推定義務，且該義務能可靠估計時，將該金額認列為負債。屬確定提撥計畫者，係於員工提供服務期間，就應提撥之退休金數額認列為當期費用；屬確定福利退休計畫者，則按精算結果認列退休金成本。

屬確定福利退休計畫之退休金，提供福利之成本係使用預計單位福利法進行精算

評價。確定福利義務產生之所有精算損益於發生期間立即認列於其他綜合損益。前期服務成本於福利已既得之範圍內立即認列，非屬已既得之部分則於福利成為既得前之平均期間內，以直線基礎攤銷。

應計退休金負債係代表確定福利義務之現值、調整未認列前期服務成本，並減除計畫資產公允價值後之金額。任何依此方式計算所產生之資產，不得超過累積未認列前期服務成本，加上該計畫之可得退還資金及可減少未來提撥金之現值。

確定福利退休計畫發生縮減或清償時，認列縮減或清償之損益。

(十九)所得稅

所得稅費用係當期所得稅及遞延所得稅之總和。

1. 當期所得稅

當期所得稅係以當年度課稅所得為基礎。因部份收益及費損係其他年度之應課稅或可減除項目，或依相關稅法非屬應課稅或可減除項目，致課稅所得不同於合併綜合損益表所報導之淨利。合併公司當期所得稅相關負債係按報導期間結束日已立法或已實質性立法之稅率計算。以前年度所得稅之高低估，列為當期所得稅之調整。

合併公司未分配盈餘加徵百分之十營利事業所得稅於股東會決議分配盈餘年度列為當期費用。

2. 遞延所得稅

遞延所得稅係依合併財務報表帳載資產及負債帳面金額與計算課稅所得之課稅基礎二者所產生之暫時性差異予以認列。遞延所得稅負債一般係就所有應課稅暫時性差異予以認列，而遞延所得稅資產則係於未來很有可能課稅所得可供減除暫時性差異或虧損扣抵使用時認列。

與投資子公司及關聯企業相關之應課稅暫時性差異皆認列遞延所得稅負債，惟合併公司若可控制暫時性差異迴轉之時點，且該暫時性差異很有可能於可預見之未來不會迴轉者除外。與此類投資及權益有關之可減除暫時性差異所產生之遞延所得稅資產，僅於其很有可能足夠課稅所得用以實現暫時性差異之利益，且於可預見之未來預期將迴轉的範圍內，予以認列。

遞延所得稅資產之帳面金額於每一資產負債表日予以重新檢視，並針對已不再很有可能足夠之課稅所得以供其回收所有或部分資產者，調減帳面金額。原未認列為遞延所得稅資產者，亦於每一資產負債表日予以重新檢視，並在未來很有可能產生課稅所得以供其回收所有或部分資產者，調增帳面金額。

遞延所得稅資產及負債係以預期負債清償或資產實現當期之稅率衡量，該稅率係以資產負債表日已立法或已實質性立法之稅率及稅法為基礎。遞延所得稅負債及資產之衡量係反映企業於資產負債表日預期回收或清償其資產及負債帳面金額之方式所產生之租稅後果。

3. 本年度之當期及遞延所得稅

當期及遞延所得稅係認列於損益，惟與認列於其他綜合損益或直接計入權益之項目相關之當期及遞延所得稅係分別認列於其他綜合損益或直接計入權益。

(二十)企業合併

1. 合併公司採用收購法進行企業合併。合併對價根據所移轉之資產、所產生或承擔之負債及所發行之權益工具之公允價值計算，所移轉之對價包括或有對價約定所產生之任何資產和負債之公允價值。與收購有關之成本於發生時認列為費用。企業合併中所取得可辨認之資產及所承擔之負債，按收購日之公允價值衡量。本公司以個別收購交易為基準，選擇按公允價值或按非控制權益占被收購者可辨認淨資產之比例衡量被收購者之非控制權益。

2. 移轉對價、被收購者之任何非控制權益，及先前已持有被收購者之任何權益於收購日之公允價值總額，若超過本公司應占所取得可辨認淨資產公允價值之份額，認列為商譽；廉價購買，該差額直接認列為當期損益。

五、重大會計判斷、估計及假設不確定性之主要來源

管理階層編製本合併財務報告時，必須作出判斷、估計及假設，其將對政策之採用及資產、負債、收益及費用之報導金額有所影響。實際結果可能與估計存有差異。估計與基本假設係持續予以檢視。若估計之修正僅影響當期，則於會計估計修正當期認列。若會計估計之修正同時影響當期及未來期間，則於估計修正當期及未來期間認列。

以下係有關未來所作主要假設之資訊，以及於財務報導結束日估計不確定性之其他主要來源，該等假設及估計具有導致資產及負債帳面金額於下一財務年度重大調整之風險。

(一)存貨之評價

由於存貨須以成本與淨變現價值孰低者計價，故合併公司必須運用判斷及估計決定財務報導期間結束日存貨之淨變現價值。

由於產業快速變遷，合併公司評估財務報導期間結束日存貨因正常損耗、過時陳舊或無市場銷售價值之金額，並將存貨成本沖減至淨變現價值。此存貨評價主要係依未來特定期間內之產品需求為估計基礎，故可能產生重大變動。

合併公司存貨之帳面金額請參閱附註六(四)。

(二)採用權益法之投資減損評估

當有減損跡象顯示某項採權益法之投資可能已經減損且帳面金額無法被回收，合併公司隨即評估該項投資之減損。本公司係依據被投資公司之未來現金流量預測評估減損，包含被投資公司內部管理階層估計之銷貨成長率及產能利用率，並分析其相關假設之合理性。

合併公司民國 103 年針對採用權益法之投資認列減損損失為 1,591 仟元請參考附註六(六)。

(三)應收款項之估計減損

當有客觀證據顯示減損跡象時，合併公司會考量未來現金流量之估計。減損損失之金額係以該資產之帳面金額及估計未來現金流量(排除尚未發生之未來信用損失)按該金融資產之原始有效利率折現之現值間的差額衡量。若未來實際現金流量少於預期，可能會產生重大減損損失。

合併公司應收款項扣除已提列備抵呆帳後之帳面金額請參閱附註六(三)。

(四)遞延所得稅資產之可實現性

遞延所得稅資產係於未來很有可能具有足夠之課稅所得供可減除暫時性差異使用時方予以認列。評估遞延所得稅資產之可實現性時，必須涉及管理階層之重大會計判斷及估計，包含預期未來銷貨收入成長及利潤率、免稅期間、可使用之所得稅抵減、稅務規劃等假設。任何關於全球經濟環境、產業環境的變遷及法令的改變，均可能引起遞延所得稅資產之重大調整。

(五)有形資產及無形資產減損評估

資產減損評估過程中，合併公司需依賴主觀判斷並依據資產使用模式及產業特性，決定特定資產群組之獨立現金流量資產耐用年數及未來可能產生之收益與費損，任何由於經濟狀況之變遷或公司策略所帶來的估計改變均可能在未來造成重大減損。

(六)商譽減損評估

商譽減損之評估過程依賴本公司之主觀判斷，包含辨認現金產生單位、分攤資產及負債至相關現金產生單位、分攤商譽至相關現金產生單位，及決定相關現金產生單位之可回收金額。有關商譽減損評估，請參閱附註六(九)之說明。

合併公司民國 103 年度針對商譽認列減損損失 9,467 仟元。

(七)保固準備之評估

有關產品售後維修的增額成本(如勞務成本(不論為內部或外部產生)及物料成本)及其他無法就有關維修向供應商索賠的成本，係根據產品售後保固合約或合併公

司之保固準備提列政策予以提列。

於決定保固準備金額時，管理階層根據過去經驗、技術需求及相關行業平均數字估計維修及退換貨的可能。估計可因許多因素產生不利影響，包括因應客戶要求或技術需要對訂單作出額外修改，以及其他未能預見的問題及情況。任何該等因素均可能會影響須作出維修或退換貨的可能，並進而影響未來期間涉及的最終維修及退換貨成本。

合併公司認列保固準備帳面金額請參閱附註六(十四)。

(八)應計退休金負債之計算

計算確定福利義務之現值時，合併公司必須運用判斷及估計以決定財務報導期間結束日之相關精算假設，包含折現率及計畫資產之預期報酬率等。任何精算假設之變動，均可能會重大影響合併公司確定福利義務之金額。

合併公司應計退休金負債之帳面金額請參閱附註六(十五)。

(九)收入認列

銷貨收入原則上係於獲利過程完成時認列。相關退貨及折讓估計係依歷史經驗及其他已知原因估計可能發生之產品退回及折讓，於產品出售當期列為銷貨收入之減項，且合併公司定期檢視估計之合理性。

六、重要會計項目之說明

(一)現金及約當現金

	103年12月31日	102年12月31日
庫存現金及零用金	\$ 2,785	\$ 2,801
支票存款及活期存款	880,784	1,817,403
約當現金		
定期存款	42,766	117,497
	<u>926,335</u>	<u>1,937,701</u>
減：受限制銀行存款	(35,138)	(515,011)
合計	<u>\$ 891,197</u>	<u>\$ 1,422,690</u>

1. 合併公司往來之金融機構信用品質良好，且合併公司與多家金融機構往來以分散信用風險，預期發生違約之可能性甚低，於資產負債表日最大信用風險之暴險金額為現金及約當現金之帳面金額。

2. 以現金及約當現金提供擔保之資訊，請參閱附註八之說明。

(二)透過損益按公允價值衡量之金融資產

持有供交易之金融資產

	103年12月31日	102年12月31日
流動項目：		
持有供交易之金融資產		
上市櫃公司股票	\$ —	\$ 20,378
受益憑證	111,293	11,920
衍生性金融商品	10,158	—
	<u>121,451</u>	<u>32,298</u>
評價調整	(1,452)	(1,209)
合計	<u>\$ 119,999</u>	<u>\$ 31,089</u>

1. 合併公司持有供交易之金融資產於民國 103 年及 102 年度認列之淨(損失)利益分別計(217)仟元及 17,850 仟元，表列「其他利益及損失」項下。

2. 合併公司民國 103 年 12 月 31 日從事衍生金融工具交易之目的，主要係為賺取原始投資金額所產生之孳息用以承作選擇權交易之潛在獲利。合併公司持有之衍生金融工具因不符合有效避險條件，故不適用避險會計。

合併公司尚未到期之選擇權合約如下：

103 年 12 月 31 日	幣 別	到 期 日	合 約 金 額
買入匯率選擇權	人民幣	104.06.03	CNY 2,000,000

3. 合併公司未有將透過損益按公允價值衡量之金融資產提供質押之情形。

(三) 應收票據及應收帳款淨額

	103 年 12 月 31 日	102 年 12 月 31 日
應收票據	\$ 6,934	\$ 10,348
應收帳款	\$ 1,429,587	\$ 1,132,462
備抵呆帳	(113,129)	(110,365)
備抵銷貨退回	—	(1,617)
淨 額	\$ 1,316,458	\$ 1,020,480

1. 合併公司之應收帳款為未逾期且未減損者依據合併公司之授信標準的信用品質資訊如下：

	103 年 12 月 31 日	102 年 12 月 31 日
群 組 1	\$ 1,293,835	\$ 974,166
群 組 2	2,979	20,488
合 計	\$ 1,296,814	\$ 994,654

群組 1：中低風險客戶：經外部評等低風險或長期往來營運良好之客戶。

群組 2：一般風險客戶：中低風險以外之客戶。

2. 已逾期但未減損之金融資產之帳齡分析如下：

	103 年 12 月 31 日	102 年 12 月 31 日
已逾期但未減損		
30 天以內	\$ 78	\$ 5,773
31 至 90 天	19,566	21,238
91 至 180 天	—	242
181 天以上	—	190
合 計	\$ 19,644	\$ 27,443

以上係以逾期天數為基準進行之帳齡分析。

3. 已減損金融資產之變動分析：

(1) 於民國 103 年及 102 年 12 月 31 日止，合併公司已減損之應收帳款金額分別為 113,129 仟元及 110,365 仟元。

(2) 備抵呆帳變動表如下：

	103 年 度	102 年 度
期初餘額	\$ 110,365	\$ 92,652
本期提列減損損失	944	31,373
本期沖銷數	—	(6,654)
轉列其他收入	—	(7,348)
匯率影響數	1,820	342
期末餘額	\$ 113,129	\$ 110,365

4. 合併公司之應收帳款於民國 103 年及 102 年 12 月 31 日最大信用風險之暴險金額為每類應收帳款之帳面金額。

5. 合併公司並未持有任何的擔保品。

(四) 存 貨

	103 年 12 月 31 日	102 年 12 月 31 日
原 料	\$ 181,343	\$ 139,346
在 製 品	11,241	4,320
製 成 品	308,360	252,560
商 品	402,489	511,135
在途存貨	1,802	46,051
合 計	\$ 905,235	\$ 953,412

當期認列之存貨相關費損如下：

	103 年 度	102 年 度
已出售存貨及勞務成本	\$ 4,900,758	\$ 4,519,077
存貨評價損失(回升利益)	34,686	(16,004)
其 他	14,699	19,715
合 計	\$ 4,950,143	\$ 4,522,788

合併公司民國 102 年度存貨淨變現價值回升係因出售以前年度已提列評價損失之存貨所導致。

(五) 以成本衡量之金融資產

項 目	103 年 12 月 31 日	102 年 12 月 31 日
非流動項目：		
非上市櫃公司股票		
東亞光電股份有限公司	\$ 95,000	\$ 95,000
公信電子股份有限公司	75,000	75,000
Blooming Enterprise Co., LTD.	31,457	29,619
Vweb CORPORATION	—	6,659
	201,457	206,278
減：累計減損	(50,925)	(45,435)
合 計	\$ 150,532	\$ 160,843

1. 合併公司持有之非上市櫃公司股票投資依據投資之意圖應分類為備供出售金融

資產，惟因該些投資標的非於活絡市場公開交易，且無法取得足夠之類似公司之產業資訊及被投資公司之相關財務資訊，因此無法合理可靠衡量該些標的之公允價值，故分類為「以成本衡量之金融資產」。

2. 本合併公司對所持有之股權投資-東亞光電股份有限公司及 Blooming Enterprise Co., LTD. 因期末淨值下跌至低於原始投資成本，經評估後於民國 103 年度及 102 年度分別認列 10,423 仟元及 28,473 仟元之減損損失。
3. 合併公司民國 103 年及 102 年 12 月 31 日以成本衡量之金融資產未有提供質押之情形。

(六) 採用權益法之投資
投資關聯企業

	103 年 12 月 31 日	102 年 12 月 31 日
非上市(櫃)公司		
富達投資顧問股份有限公司	\$ —	\$ 1,591
大盛投資股份有限公司(原名大恩投資股份有限公司)	18,137	—
合 計	\$ 18,137	\$ 1,591

合併公司於資產負債表日對關聯企業之所有權權益及表決權百分比如下：

公 司 名 稱	103 年 12 月 31 日	102 年 12 月 31 日
大盛投資股份有限公司	39.83%	—
富達投資顧問股份有限公司	22.22%	22.22%

有關合併公司之關聯企業彙整性財務資訊如下：

	103 年 12 月 31 日	102 年 12 月 31 日
總 資 產	\$ 51,031	\$ —
總 負 債	\$ 241	\$ —
	103 年 度	102 年 度
本年度營業收入	\$ —	\$ —
本年度淨利	\$ —	\$ —
本年度其他綜合損益	\$ —	\$ —
採用權益法之關聯企業損益份額	\$ —	\$ —
採用權益法之關聯企業停業單位份額	\$ —	\$ —

1. 合併公司於民國 103 年 12 月 9 日出售大盛投資股份有限公司 6,000 仟股，處分價款 27,320 仟元，持股比例由 99.83% 減少至 39.83%。

2. 合併公司經評估後於民國 103 年度認列富達投資顧問股份有限公司減損損失 1,591 仟元。

3. 合併公司於民國 102 年度取得富達投資顧問股份有限公司退還投資款計 500 仟元。

(七) 不動產、廠房及設備

項 目	103 年 度					
	期初餘額	增 添	處 分	重 分 類	匯率影響數	期末餘額
<u>成 本</u>						
土 地	\$ 128,683	\$ —	\$ —	\$ (18,748)	\$ 1,292	\$ 111,227
房屋及建築	432,216	6,711	(23,833)	(38,730)	11,616	387,980
機器設備	172,286	3,564	(11,385)	—	5,935	170,400
模具設備	250,211	4,591	—	—	7,222	262,024
運輸設備	49,753	4,113	(15,145)	(1,437)	272	37,556
辦公設備	215,680	42,443	(19,756)	1,909	4,447	244,723
租賃改良	465,409	8,886	(8,860)	(190)	6,776	472,021
其他設備	463,397	—	—	—	11,895	475,292
未完工程	2,778	—	—	(971)	98	1,905
小 計	2,180,413	70,308	(78,979)	(58,167)	49,553	2,163,128
<u>累計折舊及減損</u>						
房屋及建築	121,168	9,365	(10,777)	(23,973)	2,818	98,601
機器設備	72,950	25,516	(7,912)	—	3,272	93,826
模具設備	232,687	7,248	—	—	6,933	246,868
運輸設備	37,982	3,397	(13,829)	—	250	27,800
辦公設備	164,645	20,717	(18,814)	—	2,659	169,207
租賃改良	389,729	19,441	(4,646)	—	6,667	411,191
其他設備	101,001	21,337	—	—	3,714	126,052
小 計	1,120,162	107,021	(55,978)	(23,973)	26,313	1,173,545
淨 額	\$1,060,251	\$ (36,713)	\$ (23,001)	\$ (34,194)	\$ 23,240	\$ 989,583

項 目	102 年 度					
	期初餘額	增 添	處 分	重 分 類	匯率影響數	期末餘額
<u>成 本</u>						
土 地	\$ 130,650	\$ —	\$ (2,200)	\$ (131)	\$ 364	\$ 128,683
房屋及建築	443,808	1,532	(8,329)	1,329	(6,124)	432,216
機器設備	163,450	27,100	(23,083)	264	4,555	172,286
模具設備	308,202	9,212	(64,713)	52	(2,542)	250,211
運輸設備	51,692	1,402	(2,534)	172	(979)	49,753
辦公設備	259,012	8,674	(32,496)	102	(19,612)	215,680
租賃改良	512,362	19,942	(28,509)	53	(38,439)	465,409
其他設備	445,698	—	213	—	17,486	463,397
未完工程	4,274	—	—	(1,737)	241	2,778
小 計	2,319,148	67,862	(161,651)	104	(45,050)	2,180,413

<u>累計折舊及減損</u>						
房屋及建築	129,273	11,691	(1,838)	—	(17,958)	121,168
機器設備	66,348	25,990	(16,609)	—	(2,779)	72,950
模具設備	291,282	8,035	(64,236)	—	(2,394)	232,687
運輸設備	37,615	3,644	(2,144)	—	(1,133)	37,982
辦公設備	187,075	27,045	(28,185)	—	(21,290)	164,645
租賃改良	401,309	45,313	(16,805)	—	(40,088)	389,729
其他設備	75,380	22,502	—	—	3,119	101,001
小計	1,188,282	144,220	(129,817)	—	(82,523)	1,120,162
淨額	\$1,130,866	\$ (76,358)	\$ (31,834)	\$ 104	\$ 37,473	\$1,060,251

1. 合併公司不動產、廠房及設備係按下列耐用年數計提折舊：

房屋及建築

廠房主建物 21 至 59 年

機電動力設備 9 年

機器設備 4 至 11 年

模具設備 3 至 6 年

運輸設備 6 年

辦公設備 3 至 10 年

其他設備 3 年

租賃改良 2~11 年

2. 不動產、廠房及設備提供擔保之資訊，請參閱附註八。

(八) 投資性不動產

項 目	103 年 度					
	期初餘額	增 添	處 分	重 分 類	匯率影響數	期末餘額
<u>成 本</u>						
土 地	\$ 119,224	\$ —	\$ —	\$ 18,748	\$ —	\$ 137,972
房屋及建築	278,190	143,553	—	460,043	27,133	908,919
未完工程	420,965	—	—	(420,965)	—	—
小 計	818,379	143,553	—	57,826	27,133	1,046,891
<u>累計折舊及減損</u>						
房屋及建築	45,377	17,245	—	23,973	1,097	87,692
淨 額	\$ 773,002	\$ 126,308	\$ —	\$ 33,853	\$ 26,036	\$ 959,199

項 目	102 年 度					
	期初餘額	增 添	處 分	重 分 類	匯率影響數	期末餘額
<u>成 本</u>						
土 地	\$ 119,093	\$ —	\$ —	\$ 131	\$ —	\$ 119,224
房屋及建築	268,997	687	—	—	8,506	278,190
未完工程	101,024	308,475	—	—	11,466	420,965
小 計	489,114	309,162	—	131	19,972	818,379
<u>累計折舊及減損</u>						
房屋及建築	42,325	7,235	—	—	(4,183)	45,377
淨 額	\$ 446,789	\$ 301,927	\$ —	\$ 131	\$ 24,155	\$ 773,002

1. 合併公司之投資性不動產係按下列耐用年數計提折舊：

房屋及建築

廠房主建物 21 至 59 年

機電動力設備 9 年

2. 合併公司民國 103 年 12 月 31 日之不動產、廠房及設備與投資性不動產之公允價值係由獨立專家於各資產負債表日進行評價及依房仲業附近成交價資訊或查詢時價登錄資訊評估而得。前述獨立專家之評價係採用成本法及收益法為估價方法並採加權平均率推算而得。民國 102 年 12 月 31 日之不動產、廠房及設備與投資性不動產之公允價值係依房仲業附近成交價資訊或查詢時價登錄資訊評估而得。合併公司 103 年 12 月 31 日及 102 年 12 月 31 日投資性不動產之公允價值如下：

	103 年 度	102 年 度
公允價值	\$ 1,635,311	\$ 1,012,838

3. 投資性不動產之租金收入及直接營運費用：

	103 年 度	102 年 度
投資性不動產之租金收入	\$ 116,387	\$ 37,033
當期產生租金收入之投資性不動產所發生之直接營運費用	\$ 17,245	\$ 7,235

4. 以投資性不動產提供擔保之資訊，請參閱附註八之說明。

(九)無形資產

項 目	103 年 度					
	期初餘額	增 添	處 分	重 分 類	匯率影響數	期末餘額
<u>成 本</u>						
商標及專利權	\$ 295,295	\$ —	\$ (26)	\$ —	\$ —	\$ 295,269
商 譽	44,013	—	(9,467)	—	26	34,572
顧客關係權	12,143	—	—	—	—	12,143
其 他	15,551	779	(7,259)	—	—	9,071
小 計	367,002	\$ 779	\$ (16,752)	\$ —	\$ 26	351,055
<u>累計攤銷及減損</u>						
商標及專利權	23,702	\$ 15,091	\$ (26)	\$ —	\$ —	38,767
商 譽	—	—	—	—	—	—
顧客關係權	1,923	1,213	—	—	—	3,136
其 他	10,097	2,003	(7,259)	—	—	4,841
小 計	35,722	\$ 18,307	\$ (7,285)	\$ —	\$ —	46,744
淨 額	\$ 331,280					\$ 304,311

項 目	102 年 度					
	期初餘額	增 添	處 分	重 分 類	匯率影響數	期末餘額
<u>成 本</u>						
商標及專利權	\$ 294,675	\$ 137	\$ —	\$ 483	\$ —	\$ 295,295
商 譽	43,843	—	—	—	170	44,013
顧客關係權	12,143	—	—	—	—	12,143
其 他	6,976	3,005	(2,236)	7,744	62	15,551
小 計	357,637	\$ 3,142	\$ (2,236)	\$ 8,227	\$ 232	367,002
<u>累計攤銷及減損</u>						
商標及專利權	8,607	\$ 15,095	\$ —	\$ —	\$ —	23,702
商 譽	—	—	—	—	—	—
顧客關係權	708	1,215	—	—	—	1,923
其 他	4,801	3,647	(811)	2,456	4	10,097
小 計	14,116	\$ 19,957	\$ (811)	\$ 2,456	\$ 4	35,722
淨 額	\$ 343,521					\$ 331,280

1. 上述有限耐用年限無形資產係以直線基礎按下列耐用年數計提攤銷費用：

商標及專利權	3 至 20 年
顧客關係權	10 年
電腦軟體	3 年

2. 無形資產攤銷費用明細如下：

	103 年 度	102 年 度
推銷費用	\$ 16,729	\$ 15,168
管理費用	1,578	4,612
研發費用	—	177
合 計	\$ 18,307	\$ 19,957

3.商譽分攤至按營運部門辨認之合併公司現金產生單位：

	103 年 12 月 31 日	102 年 12 月 31 日
倍適得電器股份有限公司	\$ 20,446	\$ 20,446
ASD ELECTRONICS LIMITED	13,666	13,666
真光股份有限公司	—	9,467
香港華憶(集團)有限公司	460	434
合 計	\$ 34,572	\$ 44,013

民國 103 年度合併公司經評估分攤至真光股份有限公司之商譽計產生減損損失 9,467 仟元。

- 4.商譽分攤至按營運部門辨認之合併公司現金產生單位，可回收金額依據現金產生單位之公允價值減出售成本評估，而現金產生單位之公允價值係依據如該資產於活絡市場交易者，以現時買價作為公允價值；如於非活絡市場交易者，則以同業中類似資產近期交易結果作為公允價值。

(十)長期預付租金(表列「其他非流動資產」)

	103 年 12 月 31 日	102 年 12 月 31 日
土地使用權	\$ 138,791	\$ 126,315

(十一)短期借款

	103 年 12 月 31 日	102 年 12 月 31 日
銀行信用借款	\$ 1,139,203	\$ 1,512,959
銀行購料借款	—	26,338
銀行抵押借款	111,246	384,806
合 計	\$ 1,250,449	\$ 1,924,103
利率區間	1.40%~3.25%	1.38%~3.25%

短期借款之質抵押情形，請參閱附註八之說明。

(十二)其他應付款

	103 年 12 月 31 日	102 年 12 月 31 日
應付薪資及獎金	\$ 85,980	\$ 115,328

應付權利金	102,348	96,022
應付賠償款	31,600	80,737
應付設備款	96,646	2,304
應付勞務費	14,936	11,434
應付董監酬勞	10,277	9,812
其他應付款	52,574	76,812
合 計	\$ 394,361	\$ 392,449

1. Audiovox Electronics Corporation 認為合併公司所生產之產品侵犯其相關專利權，向合併公司提起專利訴訟，雙方於民國 102 年度達成和解協議，合併公司已於民國 101 年度將相關損失予以估列入帳。民國 103 年及 102 年 12 月 31 日其他應付款—應付賠償款表列 31,600 仟元及 21,227 仟元，暨其他非流動負債表列 50,560 仟元及 86,484 仟元。

2. Audio MPEG, Inc. 及 Societa' Italiana Per Lo Sviluppo Dell' Elettronica, S.I.Sv.El., S.P.A 認為本公司及子公司華憶科技(深圳)有限公司違反權利金合約之約定，向合併公司提出求償，雙方已於民國 103 年 3 月達成和解協議，和解金額計美金 2,000 仟元，並於民國 103 年 3 月支付，其相關損失 59,510 仟元(美金 2,000 仟元)合併公司業於民國 102 年度估列入帳。

(十三)長期借款

性 質	103 年 12 月 31 日	102 年 12 月 31 日
銀行擔保借款	\$ —	\$ 9,917
減：一年內到期部分	—	(2,047)
	\$ —	\$ 7,870
利率區間	—	5.5%

長期借款之質抵押情形，請參閱附註八之說明。

(十四)負債準備

	103 年 度		
	保 固 負 債	除 役 負 債	合 計
期初餘額	\$ 161,744	\$ 4,457	\$ 166,201
當期新增負債準備	48,383	466	48,849
當期使用之負債準備	(99,961)	(556)	(100,517)
當期迴轉之未使用金額	(50,744)	—	(50,744)
匯率影響數	1,818	—	1,818
期末餘額	\$ 61,240	\$ 4,367	\$ 65,607
流 動	\$ 23,642	\$ —	\$ 23,642
非 流 動	\$ 37,598	\$ 4,367	\$ 41,965

	102 年 度		
	保固負債	除役負債	合計
期初餘額	\$ 220,901	\$ 6,108	\$ 227,009
當期新增負債準備	27,522	—	27,522
當期使用之負債準備	(43,450)	(1,651)	(45,101)
當期迴轉之未使用金額	(41,911)	—	(41,911)
匯率影響數	(1,318)	—	(1,318)
期末餘額	\$ 161,744	\$ 4,457	\$ 166,201
流 動	\$ 87,897	\$ —	\$ 87,897
非 流 動	\$ 73,847	\$ 4,457	\$ 78,304

1.保固負債

合併公司之保固負債準備主係與家電產品及液晶顯示播放器等應用產品之銷售相關，保固負債準備係依據該產品之歷史保固資料估計，合併公司預計該負債準備將於未來 1~2 年內陸續發生。

2.除役負債

依照公布之政策和適用之合約或法規要求，合併公司對部分不動產、廠房及設備附有拆卸、移除或復原所在地點之義務，故依拆除、移除或復原所在地點預期產生之成本之現值認列為負債準備，合併公司預計該負債準備將於未來 4~5 年陸續發生。

(十五)退休金

1.確定提撥計畫

- 本公司及國內子公司依據「勞工退休金條例」，訂有確定提撥之退休辦法，適用於本國籍之員工。本公司及國內子公司就員工選擇適用「勞工退休金條例」所定之勞工退休金制度部分，每月按不低於薪資之 6% 提繳勞工退休金至勞保局員工個人帳戶，員工退休金之支付依員工個人之退休金專戶及累積收益之金額採月退休金或一次退休金方式領取。
- 本公司設立於海外之子公司，每月依當地員工薪資總額之一定比率提撥退休金，公司除按月提撥外，無進一步義務。
- 合併公司於民國 103 年及 102 年度綜合損益表認列上開退休金辦法之退休金成本分別為 15,221 仟元及 25,800 仟元。

2.確定福利計畫

本公司及國內子公司依據「勞動基準法」之規定，訂有確定福利之退休辦法，適用於民國 94 年 7 月 1 日實施「勞工退休金條例」前所有正式員工之服務年資，以及於實施「勞工退休金條例」後選擇繼續適用勞動基準法員工之後續服務年資。員工符合退休條件者，退休金之支付係根據服務年資及退休前 6 個月之平均薪資計算，十五年以內(含)的服務年資每滿一年給予二個基數，超過十五年之服務年資每滿一年給予一個基數，惟累積最高以四十五個基數為限。精算評價之主要假設列示如下：

	103 年 12 月 31 日	102 年 12 月 31 日
折 現 率	1.80%~2.10%	1.80%~2.00%
薪資預期增加率	1.00%~2.50%	1.00%~2.50%
計畫資產之預期報酬率	1.80%~2.10%	1.80%~2.00%

有關確定福利計畫所認列為費用之退休金成本金額列示如下：

	103 年 度	102 年 度
當期服務成本	\$ 1,160	\$ 2,693
利息成本	1,819	2,141
計畫資產預期報酬	(1,449)	(1,119)
前期服務成本	24,525	—
合 計	\$ 26,055	\$ 3,715

本公司及國內子公司因確定福利計畫所產生之義務列入資產負債表之金額列示如下：

	103 年 12 月 31 日	102 年 12 月 31 日
已提撥確定福利義務之現值	\$ 95,445	\$ 93,130
計畫資產之公允價值	(70,218)	(73,523)
提撥狀況	25,227	19,607
未認列前期服務成本	—	—
應計退休金負債	\$ 25,227	\$ 19,607

本公司及國內子公司確定福利義務現值之變動列示如下：

	103 年 度	102 年 度
期初確定福利義務	\$ 93,130	\$ 140,061
當期服務成本	1,160	2,693
利息費用	1,819	2,141
精算損失(利益)	5,535	(40,508)
前期服務成本	24,525	—
福利支付數	(30,724)	(11,257)
期末確定福利義務	\$ 95,445	\$ 93,130

本公司及國內子公司計畫資產現值之變動列示如下：

	103 年 度	102 年 度
期初計畫資產公允價值	\$ 73,523	\$ 70,909
計畫資產預期報酬	1,450	1,119
計畫資產利益(損失)	244	(191)
雇主提撥數	1,200	1,686
福利支付數	(6,199)	—
期末計畫資產公允價值	\$ 70,218	\$ 73,523

本公司及國內子公司計畫資產整體預期報酬率係參考行政院勞工委員會勞工退休基金監理會對勞工退休基金之運用情形所作之估計，有關計畫資產之主要類別於報導期間結束日公允價值百分比資訊可至行政院勞工委員會勞工退休基金監理會網站之政府公開資訊專區查詢。

本公司及國內子公司民國 103 年及 102 年度計畫資產之實際報酬分別為 1,694 仟元及 928 仟元。

本公司及國內子公司民國 103 年及 102 年度認列精算(損)益分別為(5,291)仟元及 40,317 仟元。另本公司及國內子公司預計於民國 103 年 12 月 31 日報導日後之一年內對確定福利計畫提撥金額為 2,181 仟元。

本公司及國內子公司經驗調整之歷史資訊列示如下：

	103 年 12 月 31 日	102 年 12 月 31 日
計畫資產公允價值	\$ 70,218	\$ 73,523
確定福利義務現值	(95,445)	(93,130)
提撥狀況	\$ (25,227)	\$ (19,607)
計畫負債之經驗調整	\$ (5,535)	\$ 40,508
計畫資產之經驗調整	\$ 244	\$ (191)

(十六)股本/庫藏股

1.截至民國 103 年 12 月 31 日止，本公司額定資本額為 4,500,000 仟元，實收資本額為 2,821,575 仟元，每股新台幣 10 元，分為 282,158 仟股，扣除庫藏股後，實際發行流通在外股數為 277,158 仟股。

2.本公司民國 103 年及 102 年 1 月 1 日至 12 月 31 日庫藏股變動情形如下：

(1)股份收回原因及其數量變動情形：

(單位：股)

收回原因	103 年 度			
	期初股數	本期增加	本期減少	期末股數
供轉讓股份予員工	5,000,000	—	—	5,000,000
收回原因	102 年 度			
	期初股數	本期增加	本期減少	期末股數
供轉讓股份予員工	4,726,000	274,000	—	5,000,000

(2)證券交易法規定公司對買回發行在外股份之數量比例，不得超過公司已發行股份總數百分之十，收買股份之總金額，不得逾保留盈餘加計發行股份溢價及已實現之資本公積金額。截至民國 103 年 12 月 31 日止，本公司已買回庫藏股票金額計 36,797 仟元。

(3)本公司持有之庫藏股票依證券交易法規定不得質押，於未轉讓前亦不得享有股東權利。

(4)依證券交易法規定，因供轉讓股份予員工所買回之股份，應於買回之日起三年內將其轉讓，逾期未轉讓者，視為公司未發行股份，並應辦理變更登記銷除股份。而為維護公司信用及股東權益所買回股份，應於買回之日起六個月內辦理變更登記銷除股份。

(十七)資本公積

依公司法規定，超過票面金額發行股票所得之溢額及受領贈與之所得之資本公積，除得用於彌補虧損外，於公司無累積虧損時，按股東原有股份之比例發給新股或現金。另依證券交易法之相關規定，以上開資本公積撥充資本時，每年以其合計數不超過實收資本額百分之十為限。公司非於盈餘公積填補資本虧損仍有不足時，不得以資本公積補充之。

(十八)保留盈餘/待彌補虧損

- 1.依本公司章程規定，每年決算後如有盈餘，除彌補歷年虧損並依法繳納所得稅外，應先提列百分之十為法定盈餘公積，並依證券交易法第四十一條規定提列特別盈餘公積，次就其餘額加計以前年度未分配盈餘後，由董事會擬定盈餘分配議案，提請股東會決議分配之；其中員工紅利百分之五至百分之十二，員工分配股票股利之對象得包括符合一定條件之從屬員工，該一定條件由董事會訂之；董事之酬勞金不高於百分之四，獨立董事不參與分配。
- 2.另依據公司章程有關股利政策之規定，基於公司營運需要暨爭取股東權益最大化之考量，本公司股利政策將依公司未來之資本支出預算與資金需求情形，對現金股利之比例以不低於股利總額百分之三十分派。
- 3.依公司法規定，公司於完納一切稅捐後，分配盈餘時，應先提列百分之十之法定盈餘公積，依民國 101 年 1 月 4 日修正後之公司法規定，法定盈餘公積除彌補公司虧損及按股東原有股份之比例發給新股或現金外，不得使用之，惟發給新股或現金者，以該項公積超過實收資本額百分之二十五之部份為限。
- 4.(1)本公司分派盈餘時，依法令規定須就當年度資產負債表日之其他權益項目借方餘額提列特別盈餘公積始得分派，俟後其他權益項目借方餘額迴轉時，迴轉金額得列入可供分派盈餘中。
(2)首次採用 IFRSs 時，民國 101 年 4 月 6 日金管證發字第 1010012865 號函提列之特別盈餘公積，本公司於嗣後使用、處分或重分類相關資產時，就原提列特別盈餘公積之比例予以迴轉，前述相關資產若為投資性不動產時，屬土地部分於處分或重分類時迴轉，屬土地以外之部分，則於使用期間逐期迴轉。
- 5.本公司於民國 104 年 3 月 26 日經董事會通過 103 年度虧損撥補案。
- 6.本公司於民國 103 年 6 月 24 日經股東會決議通過民國 102 年度虧損撥補案，以資本公積 87,908 仟元彌補虧損。
- 7.本公司於民國 102 年 6 月 28 日經股東會決議通過民國 101 年度虧損撥補案，以資本公積 127,758 仟元彌補虧損。
- 8.本公司民國 103 年及 102 年 1 月 1 日至 12 月 31 日係為虧損，故不予估算員工紅利及董監酬勞。
- 9.有關董事會通過擬議及股東會決議之盈餘分派情形、員工紅利及董監酬勞相關資訊請至公開資訊觀測站查詢。

(十九)其他權益項目

列入其他權益項下之項目係合併公司之國外營運機構財務報表換算之兌換差額(稅後淨額)累計數。

(二十)營業收入

	103 年度	102 年度
銷貨收入	\$ 5,434,251	\$ 4,837,757
勞務收入	119,796	128,240
其他營業收入	123,229	49,993
合計	\$ 5,677,276	\$ 5,015,990

(廿一)其他收入

	103 年 度	102 年 度
租金收入	\$ 23,422	\$ 37,339
利息收入	12,456	35,996
股利收入	117	1,257
其他收入	14,703	—
合 計	\$ 50,698	\$ 74,592

(廿二)其他利益及損失

	103 年 度	102 年 度
透過損益按公允價值衡量金融資產之淨(損失)利益	\$ (1,006)	\$ 11,390
淨外幣兌換利益	1,520	11,772
處分不動產、廠房及設備利益(損失)	7,163	(17,678)
處分投資利益	789	6,460
處分採用權益法之投資損失	(5,256)	—
備抵呆帳轉列其他收入	—	7,348
賠償損失	—	(59,510)
金融資產減損損失	(21,481)	(28,473)
其 他	(17,463)	8,067
合 計	\$ (35,734)	\$ (60,624)

(廿三)財務成本

	103 年 度	102 年 度
利息費用—銀行借款	\$ 20,049	\$ 27,695

(廿四)員工福利、折舊及攤銷

	103 年 度	102 年 度
員工福利費用		
薪資費用	\$ 498,460	\$ 568,625
勞健保費用	20,515	20,370
退休金費用	41,276	29,515
其他用人費用	79,310	29,702
折舊及攤銷	148,387	171,412
合 計	\$ 787,948	\$ 819,624

(廿五)所得稅

1. 合併公司民國 103 年及 102 年度認列於損益之所得稅調節如下：

	103 年 度	102 年 度
稅前淨損按法定稅率計算之所得稅	\$ (77,029)	\$ (108,100)
按稅法規定剔除項目之所得稅影響數	(39,948)	24,559
虧損扣抵之所得稅影響數	124,351	85,027
以前年度所得稅(高)低估數	(4,490)	(1,377)
當期暫時性差異影響數	10,042	(19,849)
匯率影響數	(666)	(256)
所得稅費用(利益)	\$ 12,260	\$ (19,996)

當年度認列於損益之所得稅組成如下：

	103 年 度	102 年 度
當期所得稅費用	\$ (2,884)	\$ (109)
遞延所得稅淨變動數	(9,376)	20,105
認列於損益之所得稅(費用)利益	\$ (12,260)	\$ 19,996

2. 合併公司民國 103 年及 102 年度認列於其他綜合損益之下的所得稅明細如下：

	103 年 度	102 年 度
國外營運機構換算差額	\$ (15,378)	\$ (15,591)

3. 當期所得稅資產

	103 年 12 月 31 日	102 年 12 月 31 日
當期所得稅資產		
應收退稅款	\$ 29,003	\$ 49,615

4. 遞延所得稅資產及負債

(1) 遞延所得稅資產分析如下：

	103 年 度			
	期初餘額	認列於損益	認列於其他綜合損益	期末餘額
暫時性差異				
未實現存貨評價損失	\$ 2,129	\$ (137)	\$ —	\$ 1,992
備抵呆帳損失	1,211	295	—	1,506
退休金未提撥數	7,629	(2,973)	—	4,656
減損損失	4,690	(4,690)	—	—

未實現獎金	3,738	(3,624)	—	114
未實現售後服務費	16,635	(9,859)	—	6,776
虧損扣抵	27,899	9,374	—	37,273
其他	2,246	(437)	—	1,809
	<u>\$ 66,177</u>	<u>\$ (12,051)</u>	<u>\$ —</u>	<u>\$ 54,126</u>

	102 年 度			
	期初餘額	認列於損益	認列於 其他綜合損益	期末餘額
暫時性差異				
未實現存貨評價損失	\$ 3,939	\$ (1,810)	\$ —	\$ 2,129
備抵呆帳損失	1,695	(484)	—	1,211
退休金未提撥數	9,619	(1,990)	—	7,629
減損損失	435	4,255	—	4,690
未實現獎金	—	3,738	—	3,738
未實現售後服務費	22,776	(6,141)	—	16,635
虧損扣抵	29,069	(1,170)	—	27,899
其他	1,293	953	—	2,246
	<u>\$ 68,826</u>	<u>\$ (2,649)</u>	<u>\$ —</u>	<u>\$ 66,177</u>

(2)遞延所得稅負債分析如下：

	103 年 度			
	期初餘額	認列於損益	認列於 其他綜合損益	期末餘額
暫時性差異				
土地增值稅準備	\$ (25,517)	\$ —	\$ —	\$ (25,517)
長期股權投資收益	(44,046)	(6,278)	—	(50,324)
國外營運機構兌換	(40,169)	—	(15,378)	(55,547)
其他	(20,867)	8,287	—	(12,580)
	<u>\$ (130,599)</u>	<u>\$ 2,009</u>	<u>\$ (15,378)</u>	<u>\$ (143,968)</u>

	102 年 度			
	期初餘額	認列於損益	認列於 其他綜合損益	期末餘額
暫時性差異				
土地增值稅準備	\$ (25,517)	\$ —	\$ —	\$ (25,517)
長期股權投資收益	(68,735)	24,689	—	(44,046)
國外營運機構兌換	(24,578)	—	(15,591)	(40,169)
其他	(18,676)	(2,191)	—	(20,867)
	<u>\$ (137,506)</u>	<u>\$ 22,498</u>	<u>\$ (15,591)</u>	<u>\$ (130,599)</u>

5.未認列為遞延所得稅資產之項目

	103 年 12 月 31 日	102 年 12 月 31 日
虧損扣抵	\$ 2,938,858	\$ 2,888,315
暫時性差異	\$ 174,626	\$ 2,918,883

來自合併公司之虧損扣抵，其最後可抵減年度為民國 113 年。

6.截至民國 103 年 12 月 31 日止，合併公司尚未扣除之虧損及扣除期限如下：

發生年度	申報數/核定數	到期年度	虧損扣抵
99 年度	申報數	104 年	\$ 381,069
100 年度	申報數	105 年	358,682
101 年度	申報數	106 年	435,108
102 年度	申報數	107 年	241,414
103 年度	申報數	108 年	70,816
94 年度	核定數	104 年	78,507
95 年度	核定數	105 年	65,030
96 年度	核定數	106 年	96,776
97 年度	核定數	107 年	114,269
98 年度	核定數	108 年	139,041
99 年度	核定數	109 年	85,576
100 年度	核定數	110 年	143,928
101 年度	核定數	111 年	72,480
102 年度	申報數	112 年	175,026
103 年度	申報數	113 年	650,979
			\$ 3,108,701

7.本公司及國內子公司倍適得電器股份有限公司、瑞林科技股份有限公司及真光股份有限公司營利事業所得稅業經稅捐稽徵機關核定至民國 101 年度。

8.本公司兩稅合一相關資訊如下：

	103 年 12 月 31 日	102 年 12 月 31 日
屬民國 86 年度以前之未分配盈餘	\$ —	\$ —
屬民國 87 年度以後之未分配盈餘	(586,031)	(357,570)
	\$ (586,031)	\$ (357,570)
可扣抵稅額帳戶餘額	\$ 7,607	\$ 7,607

	103 年度(預計)	102 年度(實際)
對中華民國居住者盈餘 分配之稅額扣抵比率	—	—

(廿六)每股虧損

基本每股虧損係以歸屬於本公司普通股權益持有人之損益，除以當期流通在外普通股加權平均股數計算。

	103 年 度	102 年 度
基本每股虧損(元)	\$ (1.12)	\$ (1.99)
用以計算基本每股虧損及普通股加權平均股數如下：		
	103 年 度	102 年 度
歸屬於母公司業主之淨損 (仟元)	\$ (310,967)	\$ (550,683)
計算基本每股虧損之普通 股加權平均股數(仟股)	277,158	277,159
基本每股虧損(元)	\$ (1.12)	\$ (1.99)

(廿七)企業合併

- 1.本公司於民國 102 年 11 月 6 日以現金 17,628 仟元分別向子公司真光股份有限公司及大盛投資股份有限公司(原名為大恩投資股份有限公司，於民國 103 年 12 月更名)購買首華股份有限公司 59.5%及 40.5%之股權，取得首華股份有限公司 100%股權，並於民國 102 年 11 月 12 日經董事會決議簡易合併首華股份有限公司，合併基準日為民 102 年 12 月 31 日，本公司為存續公司。
- 2.取得首華股份有限公司所支付之對價、所取得之資產和承擔之負債在合併日之公允價值資訊如下：

	102 年 12 月 31
收購對價	\$ 17,628
現 金	
取得可辨認資產及承擔負債之公允價值	
現 金	5,114
流動資產	680
不動產、廠房及設備	22
其他非流動資產	9
流動負債	(57)
可辨認淨資產總額	5,768
組織重整認列資本公積股本溢價	\$ 11,860

(廿八)處分子公司-喪失控制力

合併公司於民國 103 年 12 月 9 日簽訂處分大盛投資股份有限公司(原名大恩投資股份有限公司)股權協議並於同年 12 月 10 日完成交易，合併公司對大盛投資股

份有限公司喪失控制。

1.收取之對價

	103 年 度
現金及約當現金	\$ 15,082
應收處分投資款	12,238
總收取對價	\$ 27,320

2.對喪失控制之資產及負債之分析

	103 年 度
流動資產	
現金及約當現金	\$ 1,234
透過損益按公允價值衡量之金融資產	1,910
其他應收款	47,752
其他流動資產	135
流動負債	
其他應付款	(159)
當期所得稅負債	(82)
處分之淨資產	\$ 50,790

3.處分子公司之損失

	103 年 度
收取之對價	\$ 27,320
處分前子公司剩餘投資之公允價值	18,137
處分之淨資產	(50,790)
非控制權益	77
處分損失	\$ (5,256)

4.處分子公司之淨現金流入

	103年度
以現金及約當現金收取之對價	\$ 15,082
減：處分之現金及約當現金餘額	(1,234)
	\$ 13,848

(廿九)與非控制權益之權益交易

- 1.合併公司分別於民國 103 年 5 月 21 日、103 年 6 月 30 日及 103 年 7 月 21 日購入 ACTION ASIA LTD 9,721 仟股、16,255 仟股及 1,909 仟股，共計 27,885 仟股，投資成本 100,340 仟元，致持股比例由 54.26%增加為 61.54%。
- 2.合併公司於民國 103 年 12 月 29 日未按持股比例認購子公司-倍適得電器股份有限公司現金增資股權，致持股比例由 86.1%增加為 87.67%。

由於上述交易並未改變合併公司對該等子公司之控制，合併公司視為權益交易處理。

	ACTION ASIA LTD	倍適得電器 股份有限公司	合 計
給付對價	\$ (100,340)	\$ (80,000)	\$ (180,340)
子公司淨資產帳面金額按 相對權益變動計算應轉出 非控制權益之金額	140,651	79,045	219,696
資本公積-實際取得或處分 子公司股權價格與帳面價 值差額	\$ 40,311	\$ (955)	\$ 39,356

(三十)營業租賃

- 合併公司以營業租賃將位於中壢、上海之廠房及台北、高雄、美國之辦公大樓出租，民國 103 年及 102 年度分別認列 116,387 仟元及 37,033 仟元之租金收入。且該些協議並無續約權。另因不可取消合約之未來最低應收租賃給付總額如下：

	103 年 12 月 31 日	102 年 12 月 31 日
不超過 1 年	\$ 138,572	\$ 57,565
超過 1 年但不超過 5 年	521,386	191,560
合 計	\$ 659,958	\$ 249,125

- 合併公司以營業租賃承租辦公室、營業店面及深圳之廠房。民國 103 年及 102 年度分別認列 157,834 仟元及 139,283 仟元之租金費用。另因不可取消合約之未來最低租賃給付總額如下：

	103 年 12 月 31 日	102 年 12 月 31 日
不超過 1 年	\$ 123,852	\$ 98,685
超過 1 年但不超過 5 年	256,150	429,519
合 計	\$ 380,002	\$ 528,204

(卅一)非現金交易

- 僅有部分現金支付之投資活動：

	103 年 度	102 年 度
購置不動產、廠房及設備	\$ 213,861	\$ 377,024
加：期初應付設備款	2,304	18,745
期初應付回復成本	4,457	6,109
減：期末應付設備款	(96,646)	(2,304)
期末應付回復成本	(4,367)	(4,457)
本期支付現金	\$ 119,609	\$ 395,117

2. 僅有部分現金支付之籌資活動：

	103 年 度		102 年 度	
購買庫藏股	\$	—	\$	1,998
加：期初應付交割款		—		15
減：期末應付交割款		—		—
本期支付現金	\$	—	\$	2,013

(卅二) 資本風險管理

合併公司之資本管理目標，係為保障合併公司能繼續經營，維持最佳資本結構以降低資金成本，並為股東提供報酬。為維持或調整資本結構，合併公司可能會調整支付予股東之股利金額、退還資本予股東、發行新股或出售資產以降低債務。

(卅三) 金融工具

1. 金融工具公允價值資訊

	103 年 12 月 31 日		102 年 12 月 31 日	
	帳面金額	公允價值	帳面金額	公允價值
<u>金融資產</u>				
現金及約當現金	\$891,197	\$891,197	\$1,422,690	\$1,422,690
持有供交易之金融資產	119,999	119,999	31,089	31,089
應收票據	6,934	6,934	10,348	10,348
應收帳款	1,316,458	1,316,458	1,020,480	1,020,480
其他應收款	131,948	131,948	239,919	239,919
以成本衡量之金融資產	150,532	150,532	160,843	—
其他金融資產	60,870	60,870	515,011	515,011
存出保證金	33,002	33,002	37,405	37,405
合 計	\$2,710,940	\$2,710,940	\$3,437,785	\$3,276,942
<u>金融負債</u>				
短期借款	\$1,250,449	\$1,250,449	\$1,924,103	\$1,924,103
應付票據	7,459	7,459	9,067	9,067
應付帳款	1,019,579	1,019,579	557,512	557,512
其他應付款(包含非流動)	444,921	444,921	478,933	478,933
長期借款(包含一年內到期部分)	—	—	9,917	9,917
存入保證金	12,934	12,934	9,921	9,921
合 計	\$2,735,342	\$2,735,342	\$2,989,453	\$2,989,453

2. 財務風險管理政策

合併公司所從事之財務風險管理政策，受到電子及家電產業特性所影響。合併公司所面臨的財務風險包括營運資金變動、信用風險及金融商品投資。

為達到最佳之風險部位，合併公司擬針對不同風險採取下列不同策略：

(1)營運資金變動的避險策略：

合併公司備有適當之銀行短期借款額度，並掌握現金流入及流出的時間，以使資金配置維持適當的流動性。

(2)信用風險：

合併公司訂有嚴格之徵信評估政策，僅與信用狀況良好之交易相對人進行交易，且適時運用債權保全措施，以降低信用風險。

(3)金融商品投資：

合併公司投資之權益類金融商品中，屬公平價值變動列入損益之金融資產具活絡市場，可輕易在市場上以接近公平價值之價格迅速出售金融資產，預期不致發生重大之流動性風險。屬以成本衡量之金融資產，雖無活絡市場，但本公司之營運資金足以支應資金之需求，故預期不致發生重大之流動性風險。

(4)風險控管方面，由財務部門主管定期評估，以隨時監督交易與損益情形，並於發現有異常情事時，向董事會報告。

3.重大財務風險之性質及程度

(1)市場風險

A.匯率風險

(A)合併公司之進銷貨以美金為計價單位者，公平價值將隨市場匯率波動而改變，惟公司持有之外幣資產及負債部位及收付款期間約當，可將市場風險相互抵銷，故預期不致產生重大之市場風險。

(B)合併公司從事之業務涉及若干功能性貨幣，故受匯率波動之影響，具重大匯率波動影響之外幣資產及負債資訊如下：

單位：外幣仟元／新台幣仟元

103 年 12 月 31 日					
	外 幣	匯 率	帳面金額 (新台幣)	敏 感 度 分 析	
				變動幅度	損益影響
<u>金融資產</u>					
<u>貨幣性項目</u>					
美金：港幣	\$ 26,365	7.80	\$ 833,149	1%	\$ 8,331
美金：人民幣	16,774	6.24	530,070	1%	5,301
美金：新台幣	1,401	31.60	44,283	1%	443
美金：新幣	43	1.32	1,366	1%	14
美金：馬幣	4,983	3.50	157,478	1%	1,575
人民幣：港幣	292	1.25	1,481	1%	15
港幣：人民幣	22	0.80	90	1%	1
港幣：新幣	833	0.17	3,377	1%	34
新幣：新台幣	79	23.85	1,884	1%	19
日圓：新台幣	2	0.26	1	1%	—
<u>金融負債</u>					
<u>貨幣性項目</u>					
美金：港幣	10,797	7.80	341,200	1%	3,412
美金：人民幣	16,576	6.24	523,812	1%	5,238
美金：新台幣	2,722	31.6	86,024	1%	860
美金：馬幣	162	3.50	5,123	1%	51
新幣：馬幣	8	2.64	194	1%	2

港幣：馬幣	7	0.45	29	1%	—
人民幣：港幣	15	1.25	73	1%	1

102 年 12 月 31 日

	外 幣	匯 率	帳面金額 (新台幣)	敏 感 度 分 析	
				變 動 幅 度	損 益 影 響
<u>金融資產</u>					
<u>貨幣性項目</u>					
美金：港幣	\$ 79,133	7.80	\$2,354,576	1%	\$ 23,546
美金：人民幣	29,173	6.08	868,043	1%	8,680
美金：新台幣	8,656	29.76	257,559	1%	2,576
美金：馬幣	6,375	3.28	189,688	1%	1,897
人民幣：港幣	118,013	1.28	577,541	1%	5,775
<u>金融負債</u>					
<u>貨幣性項目</u>					
美金：港幣	77,804	7.80	2,315,032	1%	23,150
美金：人民幣	24,026	6.08	714,894	1%	7,149

B. 價格風險

(A) 由於合併公司持有之投資於合併資產負債表中係分類為透過損益按公允價值衡量之金融資產，因此合併公司暴露於權益工具之價格風險之下。為管理權益工具投資之價格風險，合併公司已設置停損點，故預期不致發生重大之價格風險。合併公司未有商品價格風險之暴險。

(B) 合併公司主要投資於國內上市櫃、未上市櫃及受益憑證之金融商品，此等金融商品之價格會因該投資標的未來價值之不確定性而受影響。若該等金融商品價格上升或下跌 1%，而其他所有因素維持不變之情況下，對民國 103 年及 102 年 1 月 1 日至 12 月 31 日之稅後淨損因來自透過損益按公允價值衡量之金融商品之利益或損失將分別增加或減少 1,098 仟元及 311 仟元。

C. 利率風險

合併公司借入之款項，屬固定利率之債務者，因市場利率變動並不會影響未來現金流量，故無利率變動之現金流量風險，屬浮動利率之債務者，市場利率變動將使債務類金融商品之有效利率隨之變動，而使其未來現金流量產生波動。

(2) 信用風險

A. 信用風險係合併公司因客戶或金融工具之交易對手無法履行合約義務而產生財務損失之風險。合併公司依內部明定之授信政策，合併公司內各營運個體於訂定付款及提出交貨之條款與條件前，須就其每一新客戶進行管理及信用風險分析。內部風險控管係透過考慮其財務狀況、過往經驗及其他因素，以評估客戶之信用品質。個別風險之限額係董事會依內部及外部之評等而制定，並定期監控信用額度之使用。合併公司於銷貨時，業已評估交易相對人之信用狀況，預期交易相對人不致發生違約，故發生信用風險之可能性極低。持有供交易之金融資產及負債係透過市場下單交易，或係與信用良好之交易相對人往來，預期交易相對人不致發生違約，故發生信用風險之可能信不高。

B. 於民國 103 年及 102 年 1 月 1 日至 12 月 31 日，並無超出信用限額之情事，且管理階層不預期會受交易對手之不履約而產生任何重大損失。

C. 合併公司未逾期且未減損金融資產之信用品質資訊，請參閱附註六(三)之說

明。

D. 合併公司已逾期惟未減損金融資產之帳齡分析資訊請參閱附註六(三)之說明。

E. 合併公司業已發生減損之金融資產的群組分析，請參閱附註六(三)之說明。

(3) 流動性風險

A. 現金流量預測是由本公司財務部執行，並由本公司財務部予以彙總。本公司財務部監控合併公司流動資金需求之預測，確保其有足夠資金得以支應營運需要，並在任何時候維持足夠之未支用的借款承諾額度。

B. 各營運個體所持有之剩餘現金，在超過營運資金之管理所需時，則將剩餘資金投資於付息之活期存款、定期存款及有價證券，其所選擇之工具具有適當之到期日或足夠流動性，以因應上述預測並提供充足之調度水位。於民國 103 年 12 月 31 日及 102 年 12 月 31 日，合併公司持有前述投資(除現金及約當現金外)之部位分別為 119,999 仟元及 31,089 仟元，預期可即時產生現金流量以管理流動性風險。

C. 下表係合併公司之非衍生性金融負債，按相關到期日予以分組，非衍生金融負債係依據資產負債表日至合約到期日之剩餘期間進行分析，下表所揭露之合約現金流量金額係未折現之金額。

	103 年 12 月 31 日			
	1 年內	1~2 年	2 年以上	合計
<u>非衍生金融負債</u>				
短期借款	\$ 1,250,449	\$ —	\$ —	\$ 1,250,449
應付票據	7,459	—	—	7,459
應付帳款	1,019,579	—	—	1,019,579
其他應付款(含非流動)	394,361	31,600	18,960	444,921
長期借款(包含一年內到期部分)	—	—	—	—
其他非流動負債	—	—	12,934	12,934
	102 年 12 月 31 日			
	1 年內	1~2 年	2 年以上	合計
<u>非衍生金融負債</u>				
短期借款	\$ 1,924,103	\$ —	\$ —	\$ 1,924,103
應付票據	9,067	—	—	9,067
應付帳款	557,512	—	—	557,512
其他應付款(含非流動)	392,449	65,878	20,606	478,933
長期借款(包含一年內到期部分)	2,047	2,162	5,708	9,917
其他非流動負債	—	—	9,921	9,921

(三) 公允價值估計

1. 下表為分析以公允價值衡量之金融工具所採用之評價技術。各等級之定義如下：

第一等級：相同資產或負債於活絡市場之公開報價(未經調整)。

第二等級：除包含於第一等級之公開報價外，資產或負債直接(亦即價格)或間接(亦即由價格推導而得)可觀察之輸入值。

第三等級：非以可觀察市場資料為基礎之資產或負債之輸入值。

合併公司於民國 103 年及 102 年 12 月 31 日以公允價值衡量之金融資產及負債如下：

103 年 12 月 31 日

	第一等級	第二等級	第三等級	合 計
透過損益按公允價值衡量之金融資產	\$ 109,841	\$ 10,158	\$ —	\$ 119,999

102 年 12 月 31 日

	第一等級	第二等級	第三等級	合 計
透過損益按公允價值衡量之金融資產	\$ 31,089	\$ —	\$ —	\$ 31,089

民國 103 年度無第一級與第二級公允價值衡量間移轉之情形。

2. 於活絡市場交易之金融工具，其公允價值係依資產負債表日之市場報價衡量。當報價可即時且定期自證券交易所、交易商、經紀商、產業、評價服務機構或監管機構取得，且該等報價係代表在正常交易之基礎下進行之實際及定期市場交易時，該市場被視為活絡市場。合併公司持有金融資產之市場報價為收盤價及開放型基金淨值，該等工具係屬於第一等級。第一等級之工具主要包括上市櫃股票及受益憑證，其分類為透過損益按公允價值衡量之金融資產。

七、關係人交易

(一) 與關係人間之重大交易事項

非銷售商品之期末餘額

	103 年 12 月 31 日	102 年 12 月 31 日
其他應收款		
其他關係人	\$ 4,954	\$ 5,560

(二) 主要管理階層薪酬資訊

	103 年 度	102 年 度
薪資及其他短期員工福利	\$ 45,742	\$ 59,145
離職福利	1,540	—
合計	\$ 47,282	\$ 59,145

八、質抵押之資產

合併公司之資產提供擔保質押明細如下：

項 目	內 容	帳 面 價 值	
		103 年 12 月 31 日	102 年 12 月 31 日
質押活期存款 (表列其他流動資產)	合併子公司銀行借款 及用途受限銀行信託 專戶存款	\$ 25,401	\$ 512,914
質押定期存款 (表列其他非流動資產)	合併子公司擔保貨物 及履約保證函	9,737	2,097
不動產、廠房及設備— 土地及房屋	合併子公司銀行長期 借款、本公司及合併	91,135	104,226

	子公司銀行借款額度		
投資性不動產—土地及房屋	本公司及合併子公司銀行借款額度	111,598	100,317
合 計		\$ 237,871	\$ 719,554

九、重大或有負債及未認列之合約承諾

(一)合併公司因存有信用借款之額度而開立背書保證票據，金額 660,000 仟元。

(二)合併公司因購買商品及原物料而開立之遠期信用狀尚有 239,397 仟元流通在外。

(三)營業租賃協議

請參閱附註六(三十)之說明。

十、重大之災害損失：無。

十一、重大之期後事項：無。

十二、其 他：無。

十三、附註揭露事項

編製合併財務報表時，母子公司間重大交易及其餘額業已全數銷除。

(一)重大交易事項相關資訊：

1.資金貸與他人：附表一。

2.為他人背書保證：附表二。

3.期末持有有價證券情形：附表三。

4.累積買進或賣出同一有價證券之金額達新台幣三億元或實收資本額百分之二十以上：無。

5.取得不動產之金額達新台幣三億元或實收資本額百分之二十以上：無。

6.處分不動產之金額達新台幣三億元或實收資本額百分之二十以上：無。

7.與關係人進、銷貨之金額達新台幣一億元或實收資本額百分之二十以上：附表四。

8.應收關係人款項達新台幣一億元或實收資本額百分之二十以上：附表五。

9.從事衍生工具交易：附註六(二)。

10.母子公司間及各子公司間之業務關係及重要交易往來情形及金額：附表六。

(二)轉投資事業相關資訊：

被投資公司名稱、所在地區……等相關資訊：附表七。

(三)大陸投資資訊：

1.大陸被投資公司名稱、主要營業項目、實收資本額、投資方式、資金匯出入情形、持股比例、投資損益、期末投資帳面價值、已匯回投資收益及赴大陸地區投資限額：附表八。

2.與大陸被投資公司直接或間接經由第三地區所發生之重大交易事項，暨其價格、付款條件、未實現損益及其他有助於瞭解大陸投資對財務報表影響之有關資料：附表一~附表六。

十四、部門資訊

(一)一般性資訊

合併公司管理階層以地區別、產品別及勞務別之角度經營業務及制定決策，主要是分成 A、B、C 營運部門為應報導部門。其他營運部門業務因未符合應報導部門之規定，其經營結果合併表達於「其他營運部門」欄位。

(二)部門資訊之衡量

本公司主要營運決策者係依據稅後淨利評估各營運部門之績效。本公司向主要營運決策者呈報之部門稅後淨利，與損益表內之收入、費用採用一致之衡量方式。

(三)部門損益之調節資訊

提供予主要決策者之應報導部門資訊如下：

單位：新台幣仟元

	103 年 度					
	A 營運部門	B 營運部門	C 營運部門	其 他	調整及沖銷	總 計
<u>部門收入</u>						
外部客戶收入	\$3,280,020	\$ 11,229	\$2,386,027	\$ —	\$ —	\$5,677,276
內部客戶收入	2,622,239	10,931	57,208	—	(2,690,378)	—
部門收入	\$5,902,259	\$ 22,160	\$2,443,235	\$ —	\$(2,690,378)	\$5,677,276
部門損益	\$ (34)	\$ 29,095	\$(355,777)	\$ (61,143)	\$ 61,647	\$(326,212)
部門損益包含：						
折舊及攤銷	(86,652)	(14,692)	(47,043)	—	—	(148,387)
採權益法之投資損益	—	(2,980)	(117,479)	(1,318)	121,777	—
所得稅利益	(2,992)	(4,880)	(4,298)	(90)	—	(12,260)
部門資產						
部門總資產	\$4,185,206	\$909,213	\$4,130,724	\$ —	\$(2,987,279)	\$6,237,864
部門負債						
部門總負債	\$1,797,731	\$ 16,597	\$1,480,491	\$ —	\$(251,571)	\$3,043,248

	102 年 度					
	A 營運部門	B 營運部門	C 營運部門	其 他	調整及沖銷	總 計
<u>部門收入</u>						
外部客戶收入	\$2,714,527	\$155,268	\$2,146,195	\$ —	\$ —	\$5,015,990
內部客戶收入	3,068,130	113,349	25,958	—	(3,207,437)	—
部門收入	\$5,782,657	\$268,617	\$2,172,153	\$ —	\$(3,207,437)	\$5,015,990
部門損益	\$(130,532)	\$(270,284)	\$(244,203)	\$ 2,971	\$ 26,160	\$(615,888)
部門損益包含：						
折舊及攤銷	(89,890)	(26,735)	(34,830)	—	(19,957)	(171,412)
採權益法之投資損益	—	1,165	(417,768)	(4,913)	421,516	—
所得稅利益	(1,670)	(19,895)	41,815	(254)	—	19,996
部門資產						
部門總資產	\$4,194,287	\$1,126,991	\$4,324,332	\$212,442	\$(2,943,810)	\$6,914,242
部門負債						
部門總負債	\$1,885,224	\$307,594	\$1,524,291	\$ 6,180	\$(333,980)	\$3,389,309

(四)產品別資訊

本公司外部客戶收入之主要產品為家電用品及液晶顯示播放器等應用產品，收入餘額明細組成如下：

項 目	103 年 度		102 年 度	
	收 入	所 占 比 例	收 入	所 占 比 例
家電用品	\$ 2,621,985	46	\$ 2,019,086	40
液晶顯示播放器	1,180,608	21	1,570,108	31
相框、相簿、數位液晶播放器系列	582,236	10	455,601	9
移動電視、網路影視系列	494,381	9	344,821	7
其 他	798,066	14	626,374	13
合 計	\$ 5,677,276	100	\$ 5,015,990	100

(五)地區別資訊

合併公司民國 103 年及 102 年度地區別資訊如下：

	103 年 度		102 年 度	
	營業收入淨額	非流動資產	營業收入淨額	非流動資產
香 港	\$ 1,784,140	\$ 460	\$ 1,967,393	\$ 2,084
台 灣	2,386,027	719,324	2,144,092	736,381
中國大陸	1,015,864	1,565,445	351,192	1,456,840
美 國	382,800	35,961	355,196	34,679
其 他	108,445	128,977	198,117	123,898
合 計	\$ 5,677,276	\$ 2,450,167	\$ 5,015,990	\$ 2,353,882

(六)重要客戶資訊

合併公司民國 103 年及 102 年度銷貨金額達營業收入總額 10%以上客戶明細如下：

客戶名稱	103 年 度		102 年 度	
	銷貨金額	部 門	銷貨金額	部 門
甲 客 戶	\$ 1,758,110	A 營運部門	\$ 2,119,248	A 營運部門

附表一

資金貸與他人

單位：新台幣仟元

編號 (註1)	貸出資金 之公司	貸與對象	往來項目	是否為 關係人	本期最高 金額	期末餘額	實 際 動 支 金 額	利率 區 間	資金 質 與 性 質 (註2)	業務往來 金 額	有短期融 通資金必 要之原因	提列備抵 呆帳金額	擔保品		對個別對象資 金貸與限額 (註3)	資金貸與 總限額 (註3)	備註
													名稱	價值			
0	憶聲電子股 份有限公司	倍適得電器股 份有限公司	其他應收款項	是	\$ 80,000	\$ 80,000	—	3.25	2	—	營運週轉	—	—	\$1,000,430	\$1,000,430	—	
1	香港華德(集 團)有限公司	ALMOND GARDEN CORP.	其他應收款項	是	541,940	541,940	541,940	0~3.25	2	—	營運週轉	—	—	2,182,680	2,182,680	註4	
2	ASD ELECTRONICS LIMITED	上海馬新德科 技有限公司	其他應收款項	是	158,000	158,000	158,000	6.00	2	—	營運週轉	—	—	436,536	436,536	註5	
3	亞德電子(深 圳)有限公司	ACTION ASIA LTD.	其他應收款項	是	272,250	48,980	48,980	—	2	—	營運週轉	—	—	191,377	191,377	註6	
3	亞德電子(深 圳)有限公司	德的技術(深圳) 有限公司	其他應收款項	是	259,303	259,303	247,549	6.00	2	—	營運週轉	—	—	397,673	397,673	註7	
4	華德科技(吉 安)有限公司	上海馬新德科 技有限公司	其他應收款項	是	29,755	25,335	5,067	6.00	2	—	營運週轉	—	—	60,469	60,469		
5	真光股份有 限公司	上海德歌商貿 有限公司	其他應收款項	是	7,601	7,601	7,601	6.00	2	—	營運週轉	—	—	302,346	302,346	註8	
5	真光股份有 限公司	倍適得電器股 份有限公司	其他應收款項	是	10,000	10,000	—	0~3.00	2	—	營運週轉	—	—	20,598	20,598		
6	ACTION INDUSTRIE S (M) SDN. BHD.	ACTION ASIA LTD.	其他應收款項	是	50,560	50,560	50,560	—	2	—	營運週轉	—	—	125,213	125,213	註9	

註1：編號欄之說明如下：

(1)發行人填0。

註2：資金貸與性質之說明如下：

(1)有業務往來者填1。

註3：依據資金貸與他人作業辦法，資金貸與總額不得超過貸出資金公司最近期財務報表淨值百分之四十為限；對單一公司資金貸與之限額以不超過貸出資金公司最近期財務報表淨值百分之四十為限；惟資金貸與對本公司直接或間接持有表決權股份百分之十之國外公司或本公司直接或間接持有表決權股份百分之十之國外公司，不受前述限額之限制，但其貸與總額及對個別公司之貸與金額均不得超過貸出資金公司淨值之兩倍。

註4：ALMOND GARDEN CORP.截至民國103年12月31日實際動支\$541,940(計美元17,150仟元，係以匯率NTD：USD=31.60：1換算)。

註5：上海馬新德科技有限公司截至民國103年12月31日實際動支\$158,000(計美元5,000仟元，係以匯率NTD：USD=31.60：1換算)。

註6：ACTION ASIA LTD.截至民國103年12月31日實際動支\$48,980(計美元1,550仟元，係以匯率NTD：USD=31.60：1換算)。

註7：德的技術(深圳)有限公司截至民國103年12月31日實際動支\$247,549(計人民幣48,855仟元，係以匯率NTD：RMB=5.067：1換算)。

註8：上海馬新德科技有限公司截至民國103年12月31日實際動支\$7,601(計人民幣1,500仟元，係以匯率NTD：RMB=5.067：1換算)。

註9：ACTION ASIA LTD.截至民國103年12月31日實際動支\$50,560(計美元1,600仟元，係以匯率NTD：USD=31.60：1換算)。

(2)被投資公司按公司別由阿拉伯數字1開始依序編號。

(2)有短期融通資金必要者填2。

(2)有短期融通資金必要者填2。

(2)有短期融通資金必要者填2。

(2)有短期融通資金必要者填2。

(2)有短期融通資金必要者填2。

(2)有短期融通資金必要者填2。

(2)有短期融通資金必要者填2。

(2)有短期融通資金必要者填2。

(2)有短期融通資金必要者填2。

附表二

為他人背書保證

單位：新台幣仟元

編號	背書保證者 公司名稱	背書保證對象		對單一企業 背書保證 限額	本期最高背 書保證餘額	期末背 書 保證餘額	實際動支 金額	以財產擔保 之背書保證 金額	累計背書保證 金額佔最近期 財務報表淨值 之比率	背書保證 最高限額	屬母公司 對子公司 背書保證	屬子公司 對母公司 背書保證	屬對大陸 地區背書 保證	備註
		公司名稱	關係											
0	憶聲電子股份有 限公司	倍適得電器股份 有限公司	本公司之子公司	\$2,501,074	\$ 290,000	\$ 265,000	\$ 246,486	—	11	\$3,751,611	Y	—	—	註1、註3
1	ASD ELECTRONICS LIMITED	瑞林科技服務股 份有限公司	本公司之子公司	2,501,074	20,000	—	—	—	—	3,751,611	Y	—	—	註1、註3
2	ACTION ASIA LTD.	ASD ELECTRONICS LIMITED	本公司子公司之 轉投資公司	2,152,439	1,380,196	1,380,196	156,445	—	64	3,228,659	—	—	Y	註2、註3
		ACTION ASIA LTD.	本公司子公司之 轉投資公司	2,152,439	1,548,400	1,548,400	375,884	—	72	3,228,659	Y	—	—	註1、註3
		ACTION INDUSTRIES (M) SDN. BHD.	本公司子公司之 轉投資公司	2,152,439	203,298	203,298	5,182	—	9	3,228,659	Y	—	—	註1、註3

註1：係依據本公司背書保證作業辦法，對外背書保證金額不得超過本公司當期淨值之1.5倍；另對單一公司背書保證金額不得超過本公司當期淨值，當期淨值以最近經會計師簽證之報表所載為準。

註2：轉投資公司 ASD ELECTRONICS LTD.，依據該公司背書保證辦法，對外背書保證總額不得超過該公司母公司 ACTION ASIA LTD. 當期合併淨值之1.5倍，另對單一公司背書保證金額不得超過該公司之母

公司 ACTION ASIA LTD. 公司當期合併淨值，當期淨值以最近經會計師簽證之報表所載。

註3：係依據本公司背書保證作業辦法，本公司及子公司對外背書保證總額不得超過本公司當期合併淨值之1.5倍。

附表三

期末持有有價證券

單位：新台幣仟元

持有之公司	有價證券種類及名稱	與有價證券發行人之關係	帳列科目	期			備註	
				股數/單位數	帳面金額	持股比例		
憶聲電子股份有限公司	ING (L) Renta 環球高收益基金月配 (美元)	—	透過損益按公允價值衡量之金融資產－流動	11,553	\$ 35,749	—	\$ 35,749	
	復華全球大趨勢基金	—	"	442,822	6,975	—	6,975	
	復華數位經濟基金	—	"	407,199	12,961	—	12,961	
	復華全球平衡基金	—	"	320,446	5,483	—	5,483	
	復華高成長基金	—	"	392,562	15,910	—	15,910	
	復華高益策略組合基金	—	"	1,588,996	20,244	—	20,244	
	東亞光電股份有限公司普通股	—	以成本衡量之金融資產－非流動	9,500,000	75,532	6.55%	—	
	公信電子股份有限公司普通股	—	"	7,500,000	75,000	8.33%	—	
	ALMOND GARDEN CORP.	BLOOMING ENTERPRISE CO.,LTD. 普通股	—	"	454,892	—	14.55%	—
	瑞林科技服務股份有限公司	瀚亞投資－美國優質債券基金	—	"	6,596	2,642	—	2,642
PIMCO 多元收益債券基金 M		—	"	7,473	2,560	—	2,560	
	復華全球戰略配置強基金	—	"	715,838	7,316	—	7,316	

附表四

與關係人進、銷貨之金額達新臺幣一億元或實收資本額百分之二十以上

單位：新台幣仟元

進(銷)貨之公司	交易對象名稱	關係	交易情形				交易條件與一般交易不同之情形及原因		應收(付)票據、帳款		備註
			進(銷)貨	金額	佔總進(銷)貨之比率	授信期間	單價	授信期間	餘額	佔總應收(付)票據、帳款之比率	
亞憶電子(深圳)有限公司	ASD ELECTRONICS LIMITED	同一最終母公司	銷貨	\$ 1,677,117	60%	依貨到75天後電匯付款	未與關係人間有同性質之交易，故無法比較	335,503	35	註一	
ASD ELECTRONICS LIMITED	亞憶電子(深圳)有限公司	"	銷貨	722,043	29%	依貨到90天後電匯付款	"	125,034	16	"	

註一：編製本合併財務報表時，業已沖銷。

附表五

應收關係人款項達新臺幣一億元或實收資本額百分之二十以上

單位：新台幣仟元

帳列應收款項 之公司	交易對象名稱	關係	應收帳款	其他應收款	應收關係人 款項餘額	週轉率	逾期應收關係人款項		應收關係人款 項期後收回 金額	提列備抵 呆帳金額
							金額	處理方式		
亞憶電子(深圳)有限公司	ASD ELECTRONICS LIMITED.	同一最終母公司	\$ 335,503	\$ —	\$ 335,503	1.41	\$ —	—	\$ 335,503	\$ —
ASD ELECTRONICS LIMITED	深圳市德的技術有限公司	母公司對子公司	205,572	245,063	450,635	註	—	—	—	—
香港華憶(集團)有限公司	ALMOND GARDEN CORP.	子公司對母公司	—	541,940	541,940	註	—	—	—	—
亞憶電子(深圳)有限公司	亞憶電子(深圳)有限公司	同一最終母公司	125,034	—	125,034	3.01	—	—	125,034	—
上海馬新德科技有限公司	上海馬新德科技有限公司	子公司對子公司	—	158,000	158,000	0.27	—	—	63,200	—

註：其他應收款性質屬資金貸與性質，故不予計算週轉率。

附表六

103 年度母子公司間業務關係及重要交易往來情形

單位：新台幣仟元

編號 (註一)	交易人名稱	交易往來對象	與交易人 之關係 (註二)	交易往來情形			備註
				科目	金額	交易條件	
0	憶聲電子股份有限公司	ALMOND GARDEN CORP.	1	其他應付款	\$ 63,200	註 2	1%
1	亞憶電子(深圳)有限公司	ASD ELECTRONICS LIMITED	3	銷貨收入	1,677,117	依貨到 75 天後電匯付款	30%
				應收帳款	335,503	"	5%
		ACTION INDUSTRIES(M) SDN. BHD.	3	銷貨收入	238,934	"	4%
				應收帳款	93,253	"	1%
2	ASD ELECTRONICS LIMITED	深圳市德的技術有限公司	1	應收帳款	205,572	"	3%
				其他應收款	245,063	註 2	4%
3	ACTION INDUSTRIES(M) SDN. BHD.	亞憶電子(深圳)有限公司	3	銷貨收入	722,043	依貨到 75 天後電匯付款	13%
				應收帳款	125,034	"	2%
4	香港華憶(集團)有限公司	ACTION ASIA LTD.	2	其他應收款	97,960	註 2	2%
				上海馬新憶科技有限公司	158,000	註 2	3%
		ALMOND GARDEN CORP.	3	其他應收款	656,534	註 2	11%

註一：母公司及子公司相互間之業務往來資訊應分別於編號欄註明，編號之填寫方法如下：

1. 母公司填 0。 2. 子公司依公司別由阿拉伯數字 1 開始依序編號。

註二：與交易人之關係有以下三種，標示種類即可(若係母子公司間或各子公司間之同一筆交易，則無須重複揭露。如：母公司對子公司之交易，若母公司已揭露，則子公司部分無須重複揭露；子公司對子公司之交易，若其一子公司已揭露，則另一子公司無須重複揭露)：

1. 母公司對子公司。 2. 子公司對母公司。 3. 子公司對子公司。

註三：交易往來金額佔合併總營收或總資產比率之計算，若屬資產負債科目者，以期未餘額佔合併總資產之方式計算；若屬損益科目者，以期中累積金額佔合併總營收之方式計算。

註四：個別交易金額未達合併總營收或合併總資產之 1%，不予揭露；另以資產面及收入面為揭露方式。

註五：編製本合併財務報告時，業已沖銷。

附表七

被投資公司名稱、所在地區...等相關資訊

單位：新台幣仟元；外幣元

投資公司名稱	被投資公司名稱	所在地區	主要營業項目	原始投資金額		期數	末比	持有帳面金額	被投資公司本期損益	本期認列之投資損益	備註
				本期末	去年底						
憶聲電子股份有限公司	ACTION ASIA LTD.	新加坡	從事控股及轉投資事務	\$ 534,851	\$ 434,511	217,052,310	61.54	\$ 1,324,538	\$ 3,174	\$ 4,559	
	ALMOND GARDEN CORP.	英屬維京群島	從事控股及轉投資事務	895,037	895,037	20,000,000	100.00	837,628	(79,190)	(79,485)	
	倍適得電器股份有限公司	台灣	從事各種電器及家電製品之銷售及維護	399,173	319,173	8,766,776	87.67	87,348	(97,924)	(84,407)	
	AMERICA ACTION INC.	美國	電子資訊產品之銷售	182,134	182,134	56,000	100.00	54,946	(2,314)	(2,314)	
	瑞林科技服務股份有限公司	台灣	電子資訊產品之維修服務	60,000	60,000	6,000,000	100.00	16,589	(2,172)	(2,172)	
	真光股份有限公司	台灣	從事各種電器及家電製品之銷售及維護	21,861	—	3,600,000	22.50	11,587	(5,857)		
	大盛投資股份有限公司	台灣	從事投資事務	177,203	299,500	3,983,333	39.83	18,137	(61,143)	(61,039)	
	ALMOND GARDEN CORP.	香港華懋(集團)有限公司	香港	一般控股及進出品業務	1,519,680	1,519,680	359,095,771	100.00	1,091,800	(59,158)	
	ACTION ASIA LTD.	ASD ELECTRONICS LIMITED	香港	研發及銷售	36,000	36,000	49,000,000	49.00	247,930	(6,512)	
	ACTION ASIA LTD.	ACTION ASIA LTD.	新加坡	從事控股及轉投資事務	100,142	100,142	27,336,000	6.87	88,726	3,174	
ACTION ASIA LTD.	ACTION INDUSTRIES (M) SDN. BHD.	馬來西亞	專用 LCD TV 之製造及銷售	54,911	54,911	13,200,000	100.00	312,208	14,467		
ACTION INDUSTRIES(M) SDN. BHD.	ASD ELECTRONICS LIMITED	香港	研發及銷售	10,200	10,200	51,000,000	51.00	244,629	(6,512)		
ACTION INDUSTRIES(M) SDN. BHD.	ACTION-TEK SDN. BHD.	馬來西亞	消費性電子產品研發	—	—	2	100.00	(9,554)	(6,480)		
倍適得電器股份有限公司	真光股份有限公司	台灣	從事各種電器及家電製品之銷售及維護	70,000	70,000	12,400,000	77.50	37,949	(5,887)		
大盛投資股份有限公司	真光股份有限公司	台灣	從事各種電器及家電製品之銷售及維護	—	39,600	—	—	—	(5,857)		

附表八

大陸投資資訊

單位：新台幣仟元

大陸被投資 公司名稱	主要營業項目	實收資本額	投資方式	本月初自 台灣匯出累積 投資金額	本期匯出或收回 匯出 金額		本期末自 台灣匯出累積 投資金額	被投資公司 本期損益	本公司直接或 間接投資之 持股比例	本期認列 投資損益 (註1)	期末投資 帳面價值	截至本期末 已匯回投資 收益	備註
					匯出	收回							
上海億歌商貿有 限公司	LCD TV 產品	529,218	透過 100%持有之 ALMOND GARDEN CORP.持有香港華德(集 團)有限公司 100%之股 權再投資大陸公司	\$ 529,218	—	—	\$ 529,218	\$ (12,608)	100.00	\$ (12,608)	\$ 28,476	—	註 3
華德科技(深圳) 有限公司	可攜式 LCD 應用 產品	442,505	透過 100%持有之 ALMOND GARDEN CORP.持有香港華德(集 團)有限公司 100%之股 權再投資大陸公司	670,087	—	—	670,087	(5,373)	100.00	(5,373)	(12,637)	—	註 3 註 5 註 6
華德科技(吉安) 有限公司	研發生產銷售電 子產品及其配套 件	356,915	透過 100%持有之 ALMOND GARDEN CORP.持有香港華德(集 團)有限公司 100%之股 權再投資大陸公司	356,915	—	—	356,915	(54,230)	100.00	(54,230)	151,111	—	註 3
東莞晶旺光電有 限公司	生產和銷售電子 產品及其配件	100,377	透過 100%持有之 ALMOND GARDEN CORP.持有 BLOMMING ENTERPRISE CO., LTD 14.55%之股權再投資大 陸公司	24,375	—	—	24,375	—	14.55	—	—	—	註 3
上海馬新懿科技 有限公司	研生產銷售產品與 配件及倉儲服務	594,004	透過持股 68.41%之 ACTION ASIA LTD.再 投資大陸公司	339,959	—	—	339,959	43,941	68.41	30,060	441,171	—	註 3 註 4
亞德電子(深圳) 有限公司	研生產銷售電子產品 及配件	390,130	透過持股 68.41%之 ACTION ASIA LTD.再 投資大陸公司	104,890	—	—	104,890	(27,758)	68.41	(18,989)	543,788	—	註 3 註 5

註 1：係依被投資公司同期經台灣母公司簽證會計師查核之財務報表而得。

註 2：深圳德華電子有限公司於民國 95 年已辦理註銷，其自台灣累計投資金額為 NTD 118,892 仟元(USD 4,000 仟元)，截至民國 103 年 12 月 31 日止已匯回之投資收益為 NTD 0，已匯回之投資股款計 NTD 88,371 仟元(USD 2,768 仟元)。

註 3：本表相關數字皆以新台幣列示，涉及外幣者，損益科目係以加權平均匯率換算為新台幣，資產負債科目係以資產負債表日之匯率換算為新台幣。

註 4：除經投審會核准 NTD 2,420,386 仟元之投資額度外，另經投審會核准對「亞德電子(深圳)有限公司」及「華應科技(深圳)有限公司」辦理盈餘轉增(投)資金額共計 NTD 419,085 仟元，不列入本公司對大陸投資額度之計算。

註 5：華應科技(深圳)有限公司於民國 102 年 9 月辦理減資並退還股款，金額計 NTD 295,200 仟元(計美元 10,000 仟元，係以匯率 NTD:USD=29.52:1 換算)，僅匯回股款至母公司香港華德(集團)有限公司，尚未匯回台灣最終母公司。

註 6：依據經濟部投審會規定赴大陸地區投資限額，符合實收資本額逾八仟萬元之企業：淨值之百分之六十。

本期期末累計自台灣匯出 赴大陸地區投資金額 (註 2)	經濟部投審會核准投資金額 (註 4)	依經濟部投審會規定 赴大陸地區投資限額 (註 6)
\$ 2,055,965	\$ 2,420,386	\$ 1,916,770

五、最近年度經會計師查核簽證之公司個體財務報告

會計師查核報告

NO.20811030A

憶聲電子股份有限公司董事會 公鑒：

憶聲電子股份有限公司民國 103 年 12 月 31 日之個體資產負債表，暨民國 103 年 1 月 1 日至 12 月 31 日之個體綜合損益表、個體權益變動表及個體現金流量表，業經本會計師查核竣事。上開個體財務報告之編製係公司管理階層之責任，本會計師之責任則為根據查核結果對上開個體財務報告表示意見。憶聲電子股份有限公司民國 103 年度採用權益法投資之部份轉投資公司及轉投資事業相關資訊，係依其他會計師查核之查核報告評價及揭露；民國 103 年 1 月 1 日至 12 月 31 日依據其他會計師查核之財務報告所認列之綜合損益為(60,106)仟元，佔綜合損益總額之 25%，截至民國 103 年 12 月 31 日止，其相關採用權益法之投資餘額為 73,083 仟元，佔資產總額之 2%。憶聲電子股份有限公司民國 102 年度之個體財務報告係由其他會計師查核，並於民國 103 年 3 月 30 日出具部分採用權益法之投資係由其他會計師查核之修正式無保留意見查核報告。

本會計師係依照一般公認審計準則暨「會計師查核簽證財務報表規則」規劃並執行查核工作，以合理確信個體財務報告有無重大不實表達。此項查核工作包括以抽查方式獲取個體財務報告所列金額及所揭露事項之查核證據、評估管理階層編製個體財務報告所採用之會計原則及所作之重大會計估計，暨評估個體財務報告整體之表達。本會計師相信此項查核工作及其他會計師之查核報告可對所表示之意見提供合理之依據。

依本會計師之意見，基於本會計師之查核結果及其他會計師之查核報告，第一段所述之個體財務報告在所有重大方面係依照證券發行人財務報告編製準則編製，足以允當表達憶聲電子股份有限公司民國 103 年 12 月 31 日之個體財務狀況，暨民國 103 年 1 月 1 日至 12 月 31 日之個體財務績效及個體現金流量。

憶聲電子股份有限公司民國 103 年度個體財務報告重要會計項目明細表，主要係供補充分析之用，亦經本會計師採用第二段所述之查核程序予以查核。據本會計師之意見，該等明細表在所有重大方面與第一段所述個體財務報表相關資訊一致。

正 風 聯 合 會 計 師 事 務 所

會計師： 吳欣亮



吳 欣 亮

會計師： 丁鴻勳



丁 鴻 勳

核准文號：金管證六字第 09600000880 號

(83)台財證(六)第 12338 號

民 國 104 年 3 月 26 日

憶聲電子股份有限公司

個體資產負債表

民國 103 年及 102 年 12 月 31 日

單位：新台幣仟元

資 產		附 註	103 年 12 月 31 日		102 年 12 月 31 日	
代碼	會 計 項 目		金 額	%	金 額	%
	流動資產					
1100	現金及約當現金	四、六(一)	\$ 66,578	2	\$ 180,388	5
1110	透過損益按公允價值衡量之金融資產—流動	四、六(二)	97,322	3	—	—
1150	應收票據	四、六(三)	4,852	—	8,940	—
1170	應收帳款淨額	四、七、六(三)	82,416	2	65,004	2
1200	其他應收款	四	12,387	—	580	—
1212	其他應收款—關係人	四、七	9,698	—	177,200	5
1220	當期所得稅資產	六(廿四)	11	—	212	—
130x	存 貨	四、六(四)	108,749	3	154,951	4
1410	預付款項		12,593	1	15,571	1
1470	其他流動資產		25	—	—	—
11xx	流動資產合計		394,631	11	602,846	17
	非流動資產					
1543	以成本衡量之金融資產—非流動	四、六(五)	150,532	5	154,372	4
1550	採用權益法之投資	四、六(六)	2,350,773	68	2,266,698	63
1600	不動產、廠房及設備	四、六(七)、八	114,501	3	118,780	3
1760	投資性不動產	四、六(八)、八	168,845	5	170,818	5
1780	無形資產	四、六(九)	257,036	8	272,550	8
1840	遞延所得稅資產	四、六(廿四)	4,742	—	8,066	—
1900	其他非流動資產	八	2,836	—	4,026	—
15xx	非流動資產合計		3,049,265	89	2,995,310	83
1xxx	資 產 總 計		\$ 3,443,896	100	\$ 3,598,156	100

(續次頁)

憶聲電子股份有限公司

個體資產負債表(續)

民國 103 年及 102 年 12 月 31 日

單位：新台幣仟元

負債及權益		附註	103年12月31日		102年12月31日	
代碼	會計項目		金額	%	金額	%
	流動負債					
2100	短期借款	六(十)	\$ 571,246	17	\$ 636,338	18
2150	應付票據	六(十一)	5,515	—	3,770	—
2170	應付帳款	六(十一)	49,255	1	47,510	1
2200	其他應付款	六(十二)	46,338	1	76,334	2
2220	其他應付款—關係人	七	64,739	2	388	—
2250	負債準備—流動	四、六(十三)	918	—	1,466	—
2300	其他流動負債		2,739	—	2,836	—
21xx	流動負債合計		740,750	21	768,642	21
	非流動負債					
2570	遞延所得稅負債	四、六(廿四)	131,388	4	115,235	3
2600	其他非流動負債	六(十二、十四)	70,684	2	13,447	1
25xx	非流動負債合計		202,072	6	128,682	4
2xxx	負債總計		942,822	27	897,324	25
	權益					
	股本	六(十五)				
3110	普通股股本		2,821,575	82	2,821,575	78
3200	資本公積	六(十六)	43,755	1	87,908	2
	保留盈餘	六(十七)				
3320	特別盈餘公積		204,418	6	204,418	6
3350	待彌補虧損	六(廿四)	(586,031)	(17)	(357,570)	(10)
3400	其他權益	六(十八)	54,154	2	(18,702)	—
3500	庫藏股票	六(十五)	(36,797)	(1)	(36,797)	(1)
3xxx	權益總計		2,501,074	73	2,700,832	75
	負債及權益總計		\$ 3,443,896	100	\$ 3,598,156	100

(請參閱後附個體財務報告附註)

董事長：彭君平



經理人：彭亭玉



會計主管：張育綜



憶聲電子股份有限公司

個體綜合損益表

民國 103 年及 102 年 1 月 1 日至 12 月 31 日

單位：新台幣仟元

代碼	項 目	附 註	103 年 度		102 年 度	
			金 額	%	金 額	%
4000	營業收入	四、七、六(十九)	\$ 788,099	100	\$ 501,144	100
5000	營業成本	六(四)、七	(718,906)	(91)	(473,434)	(95)
5900	營業毛利		69,193	9	27,710	5
6000	營業費用	六(三、八、九、十四、廿三)				
6100	推銷費用		(66,990)	(8)	(72,723)	(14)
6200	管理費用		(83,324)	(11)	(68,148)	(14)
	營業費用合計		(150,314)	(19)	(140,871)	(28)
6900	營業損失		(81,121)	(10)	(113,161)	(23)
7000	營業外收入及支出					
7010	其他收入	六(八、二十)	32,690	4	36,131	7
7020	其他利益及損失	六(二、五、六、十二、廿一)	(22,342)	(17)	(56,555)	(11)
7050	財務成本	六(廿二)	(11,236)	(1)	(9,764)	(2)
7070	採用權益法認列之子公司及關聯企業損益之份額		(224,858)	(14)	(420,449)	(84)
	營業外收入及支出合計		(225,746)	(28)	(450,637)	(90)
7900	稅前淨損		(306,867)	(38)	(563,798)	(113)
7950	所得稅(費用)利益	四、六(廿四)	(4,100)	(1)	13,115	3
8000	本期淨損		(310,967)	(39)	(550,683)	(110)
8300	其他綜合損益					
8310	國外營運機構財務報表換算之兌換差額	四	88,234	11	34,196	7
8360	確定福利計畫精算(損失)利益	六(十四)	(5,402)	(1)	28,706	6
8380	採用權益法認列之子公司及關聯企業之其他綜合損益份額		—	—	32,320	6
8399	與其他綜合損益組成部分相關之所得稅	四、六(廿四)	(15,378)	(2)	(15,591)	(3)
8300	本期其他綜合損益(稅後淨額)		67,454	8	79,631	16
8500	本期綜合損益總額		\$ (243,513)	(31)	\$ (471,052)	(94)
	每股虧損(元)					
9750	基本每股虧損	六(廿五)	\$ (1.12)		\$ (1.99)	

(請參閱後附個體財務報告附註)

董事長：彭君平



經理人：彭亭玉



會計主管：張育綜



憶聲電子股份有限公司

個體權益變動表

民國 103 年及 102 年 12 月 31 日

單位：新台幣仟元

項 目	普通股股本	資本公積	保 留 盈 餘		國外營運機構財 務報表換算之兌 換差額	庫藏股票	總 計
			特別盈餘 公 積	未分配盈餘 (待彌補虧損)			
102 年 1 月 1 日餘額	\$ 2,821,575	\$ 215,666	\$ 204,418	\$ 25,858	\$ (58,836)	\$ (34,799)	\$ 3,173,882
其他資本公積變動：							
資本公積彌補虧損	-	(127,758)	-	127,758	-	-	-
買回庫藏股	-	-	-	-	-	(1,998)	(1,998)
本期淨損	-	-	-	(550,683)	-	-	(550,683)
本期其他綜合損益	-	-	-	39,497	40,134	-	79,631
本期綜合損益總額	-	-	-	(511,186)	40,134	-	(471,052)
102 年 12 月 31 日餘額	2,821,575	87,908	204,418	(357,570)	(18,702)	(36,797)	2,700,832
103 年 1 月 1 日餘額	2,821,575	87,908	204,418	(357,570)	(18,702)	(36,797)	2,700,832
其他資本公積變動：							
資本公積彌補虧損	-	(87,908)	-	87,908	-	-	-
本期淨損	-	-	-	(310,967)	-	-	(310,967)
本期其他綜合損益	-	-	-	(5,402)	72,856	-	67,454
本期綜合損益總額	-	-	-	(316,369)	72,856	-	(243,513)
實際取得或處分子公司股權價格與 帳面價值差額	-	39,356	-	-	-	-	39,356
對子公司所有權益變動	-	4,399	-	-	-	-	4,399
103 年 12 月 31 日餘額	\$ 2,821,575	\$ 43,755	\$ 204,418	\$ (586,031)	\$ 54,154	\$ (36,797)	\$ 2,501,074

董事長：彭 君 平



經理人：彭 亭 玉



(請參閱後附個體財務報告附註)

會計主管：張 育 綜



憶聲電子股份有限公司

個體現金流量表

民國 103 年及 102 年 1 月 1 日至 12 月 31 日

單位：新台幣仟元

項 目	103 年 度	102 年 度
營業活動之現金流量		
本期稅前淨損	\$ (306,867)	\$ (563,798)
調整項目		
不影響現金流量之收益費損項目		
折舊費用	7,483	8,470
攤銷費用	15,520	15,406
呆帳費用提列數	144	—
透過損益按公允價值衡量金融資產之淨損失(利益)	1,892	(5,207)
利息費用	11,236	9,764
利息收入	(4,614)	(3,315)
股利收入	—	(145)
採用權益法認列之子公司及關聯企業損益之份額	224,858	420,449
處分投資利益	(631)	(7,988)
處分採用權益法之投資損失	5,256	—
金融資產減損損失	14,898	15,628
未實現外幣兌換淨損失	3,021	—
與營業活動相關之資產/負債變動數		
持有供交易之金融資產	(82,057)	57,207
應收票據	4,088	(7,076)
應收帳款	(17,556)	(46,701)
其他應收款	26,850	708
存 貨	46,202	(141,783)
預付款項	2,978	(3,042)
其他流動資產	(25)	—
應付票據	1,745	1,810
應付帳款	1,739	(3,920)
其他應付款	34,355	62,198
負債準備	(548)	(819)
其他流動負債	(97)	398
其他非流動負債	30	(10,686)

(續次頁)

憶聲電子股份有限公司

個體現金流量表(續)

民國 103 年及 102 年 1 月 1 日至 12 月 31 日

單位：新台幣仟元

項 目	103 年 度	102 年 度
營運產生之現金流出	\$ (10,100)	\$ (202,442)
收取之利息	4,127	823
收取之股利	—	36,260
支付之利息	(11,236)	(9,764)
退還(支付)之所得稅	200	(6)
營業活動之淨現金流出	(17,009)	(175,129)
投資活動之現金流量		
處分以成本衡量之金融資產	—	50,000
取得採用權益法之投資	(155,340)	—
處分採用權益法之投資	27,320	—
對子公司之收購(扣除所取得之現金)	—	(12,514)
採權益法之被投資公司減資退回股款	55,000	—
取得不動產、廠房及設備	(922)	(600)
存出保證金增加	(239)	—
其他應收款—關係人減少(增加)	44,633	(69,633)
取得無形資產	—	(937)
取得投資性不動產	(309)	(687)
其他金融資產減少(增加)	1,497	(45)
其他非流動資產增加	(74)	—
投資活動之淨現金流出	(28,434)	(34,416)
籌資活動之現金流量		
短期借款(減少)增加	(68,448)	41,338
存入保證金增加	81	518
庫藏股買回成本	—	(2,013)
籌資活動之淨現金(流出)流入	(68,367)	39,843
本期現金及約當現金減少數	(113,810)	(169,702)
期初現金及約當現金餘額	180,388	350,090
期末現金及約當現金餘額	\$ 66,578	\$ 180,388

(請參閱後附個體財務報告附註)

董事長：彭君平



經理人：彭亭玉



會計主管：張育綜



憶聲電子股份有限公司

個體財務報告附註

民國 103 年及 102 年 1 月 1 日至 12 月 31 日

(除另予註明者外，金額為新台幣仟元)

一、公司沿革

憶聲電子股份有限公司(以下簡稱本公司)成立於民國 65 年 7 月 21 日，於民國 91 年 8 月由櫃檯買賣中心轉為上市公司，本公司主要營業項目為液晶顯示播放器等應用產品、車用多媒體播放器、各種電器及家電製品之買賣業務等。

本個體財務報告係以本公司之功能性貨幣新台幣表達。

二、通過財務報告之日期及程序

本個體財務報告於民國 104 年 3 月 26 日經董事會通過發布。

三、新發布及修訂準則及解釋之適用

(一)已採用金融監督管理委員會(以下簡稱「金管會」)認可之新發布、修正後國際財務報導準則之影響：無。

(二)尚未採用金管會認可之新發布、修正後國際財務報導準則之影響：

依據金管會民國 103 年 4 月 3 日金管證審字第 1030010325 號令，上市、上櫃及興櫃公司應自民國 104 年起全面採用經金管會認可並發布生效之 2013 年版國際財務報導準則(不包含國際財務報導準則第 9 號「金融工具」)及民國 104 年起適用之證券發行人財務報告編製準則(以下統稱「2013 年版 IFRSs」)編製財務報告，相關新發布、修正及修訂之準則及解釋彙列如下：

新發布/修正/修訂準則及解釋	國際會計準則理事會 發布之生效日
國際財務報導準則第 1 號之修正「國際財務報導準則第 7 號之比較揭露對首次採用者之有限度豁免」	民國 99 年 7 月 1 日
國際財務報導準則第 1 號之修正「嚴重高度通貨膨脹及首次採用者固定日期之移除」	民國 100 年 7 月 1 日
國際財務報導準則第 1 號之修正「政府貸款」	民國 102 年 1 月 1 日
國際財務報導準則第 7 號之修正「揭露—金融資產之移轉」	民國 100 年 7 月 1 日
國際財務報導準則第 7 號之修正「揭露—金融資產及金融負債之互抵」	民國 102 年 1 月 1 日
國際財務報導準則第 10 號「合併財務報表」	民國 102 年 1 月 1 日 (投資個體於民國 103 年 1 月 1 日生效)
國際財務報導準則第 11 號「聯合協議」	民國 102 年 1 月 1 日
國際財務報導準則第 12 號「對其他個體之權益之揭露」	民國 102 年 1 月 1 日
國際財務報導準則第 13 號「公允價值衡量」	民國 102 年 1 月 1 日

國際會計準則第 1 號之修正「其他綜合損益項目之表達」	民國 101 年 7 月 1 日
國際會計準則第 12 號之修正「遞延所得稅：標的資產之回收」	民國 101 年 1 月 1 日
國際會計準則第 19 號之修訂「員工福利」	民國 102 年 1 月 1 日
國際會計準則第 27 號之修訂「單獨財務報表」	民國 102 年 1 月 1 日
國際會計準則第 28 號之修正「投資關聯企業及合資」	民國 102 年 1 月 1 日
國際會計準則第 32 號之修正「金融資產及金融負債之互抵」	民國 103 年 1 月 1 日
國際財務報導解釋第 20 號「露天礦場於生產階段之剝除成本」	民國 102 年 1 月 1 日
2010 年對國際財務報導準則之改善	民國 100 年 1 月 1 日
2009—2011 年對國際財務報導準則之改善	民國 102 年 1 月 1 日

評估後本公司認為除下列各項外，適用 2013 年版 IFRSs 將不致對本公司造成重大變動：

1. 國際會計準則第 19 號「員工福利」

該準則主要修正以淨確定福利負債(資產)乘以折現率決定淨利息，並用其取代準則修正前之利息成本及計畫資產之預期報酬；刪除精算損益得採「緩衝區法」或發生時一次列入損益之會計政策選擇，並規定精算損益應於發生時列入其他綜合損益；前期服務成本應於發生時認列為損益，不再於符合既得條件前之平均期間內按直線法分攤認列為費用；企業係於不再能撤銷離職福利之要約或於認列相關重組成本之孰早者認列離職福利，而非僅於已明確承諾相關離職事件時，始應認列離職福利為負債及費用等。此外增加確定福利計畫之揭露規定。

2. 國際會計準則第 1 號「財務報表之表達」

該準則修正其他綜合損益之表達方式，將列示於其他綜合損益之項目依性質分類為「後續不重分類至損益」及「後續將重分類至損益」兩類別。該修正同時規定以稅前金額列示之其他綜合損益項目，其相關稅額應隨前述兩類別予以單獨列示。本公司將依該準則改變綜合損益表之表達方式。

3. 國際財務報導準則第 12 號「對其他個體之權益之揭露」

該準則整合各號準則對企業所持有子公司、聯合協議、關聯企業及未納入合併報表之結構型個體之權益之揭露規定，並要求揭露相關資訊。本公司將依該準則增加資訊揭露。

4. 國際財務報導準則第 13 號「公允價值衡量」

該準則定義公允價值為：於衡量日，市場參與者間在有秩序之交易中出售資產所能收取或移轉負債所須支付之價格。建立公允價值衡量之架構，須以市場參與者之觀點；對於非金融資產之衡量須基於最高及最佳使用狀態；並規範公允價值衡量相關揭露。經評估該準則對公司財務狀況與經營結果無重大影響，並將依規定增加公允價值衡量相關揭露。

(三) 國際會計準則理事會已發布但尚未經金管會認可之國際財務報導準則之影響

下表彙列國際會計準則理事會已發布但尚未納入金管會認可 2013 年版 IFRSs 之新發布、修正及修訂之準則及解釋：

國際會計準則理事會
新發布/修正/修訂準則及解釋
發布之生效日

國際財務報導準則第 9 號「金融工具」	民國 107 年 1 月 1 日
國際財務報導準則第 10 號及國際會計準則第 28 號之修正「投資者與其關聯企業或合資間之資產出售或投入」	民國 105 年 1 月 1 日
國際財務報導準則第 10 號、第 12 號及國際會計準則第 28 號之修正「投資個體：合併例外之適用」	民國 105 年 1 月 1 日
國際財務報導準則第 11 號之修正「收購聯合營運權益之會計處理」	民國 105 年 1 月 1 日
國際財務報導準則第 14 號「管制遞延帳戶」	民國 105 年 1 月 1 日
國際財務報導準則第 15 號「客戶合約之收入」	民國 106 年 1 月 1 日
國際會計準則第 1 號之修正「揭露計劃」	民國 105 年 1 月 1 日
國際會計準則第 16 號及第 38 號之修正「折舊及攤銷可接受方法之釐清」	民國 105 年 1 月 1 日
國際會計準則第 16 號及第 41 號之修正「農業：生產性植物」	民國 105 年 1 月 1 日
國際會計準則第 19 號之修正「確定福利計畫：員工提撥」	民國 103 年 7 月 1 日
國際會計準則第 27 號之修正「單獨財務報表下之權益法」	民國 105 年 1 月 1 日
國際會計準則第 36 號之修正「非金融資產可回收金額之揭露」	民國 103 年 1 月 1 日
國際會計準則第 39 號之修正「衍生工具之合約更替及避險會計之繼續」	民國 103 年 1 月 1 日
國際財務報導解釋第 21 號「公課」	民國 103 年 1 月 1 日
2010-2012 年對國際財務報導準則之改善	民國 103 年 7 月 1 日
2011-2013 年對國際財務報導準則之改善	民國 103 年 7 月 1 日
2012-2014 年對國際財務報導準則之改善	民國 105 年 1 月 1 日

本公司現正持續評估上述準則及解釋對本公司財務狀況與經營結果之影響，相關影響待評估完成時予以揭露。

四、重大會計政策之彙總說明

本公司之重要會計政策彙總說明如下：

(一) 遵循聲明

本個體財務報告係依照證券發行人財務報告編製準則編製(採國際財務報導準則版本)(以下稱「個體財務報告會計準則」)編製。

(二) 編製基礎

除以公允價值衡量之金融工具外，本財務報告係依歷史成本基礎編製，歷史成本通常係依取得資產所支付對價之公允價值。

編製符合個體財務報告會計準則之財務報告需要使用一些重要會計估計，在應用

本公司的會計政策過程中亦需要管理階層運用其判斷，涉及高度判斷或複雜性之項目，或涉及個體財務報告之重大假設及估計之項目，請參閱附註五說明。

本公司於編製個體財務報告時，對投資子公司係採權益法處理。為使本個體財務報告之當期損益、其他綜合損益及權益與本公司合併財務報告中歸屬於本公司業主之當期損益、其他綜合損益及權益相同，個體基礎與合併基礎下若干會計處理差異係調整「採用權益法之投資」、「採用權益法之子公司損益份額」、「採用權益法之子公司其他綜合損益份額」暨相關權益項目。

(三)資產與負債區分流動與非流動之標準

流動資產包括為交易目的而持有及預期於一年內變現或耗用之資產，資產不屬於流動資產者為非流動資產。流動負債包括為交易目的而發生及須於一年內清償之負債，負債不屬於流動負債者為非流動負債。

(四)外幣

編製本公司個體財務報告時，以本公司功能性貨幣以外之貨幣(外幣)交易者，依交易日匯率換算為功能性貨幣記錄。

外幣貨幣性項目於每一資產負債表日以收盤匯率換算。因交割貨幣性項目或換算貨幣性項目產生之兌換差額，於發生當期認列於損益。

以公允價值衡量之外幣非貨幣性項目係以決定公允價值當日之匯率換算，所產生之兌換差額列為當期損益，惟屬公允價值變動認列於其他綜合損益者，其產生之兌換差額列於其他綜合損益。

以歷史成本衡量之外幣非貨幣性項目係以交易日之匯率換算，不再重新換算。

於編製個體財務報告時，本公司國外營運機構(包含營運所在國家或使用之貨幣與本公司不同之子公司)之資產及負債以每一資產負債表日匯率換算為新台幣。收益及費損項目係以當期平均匯率換算，所產生之兌換差額列於其他綜合損益。

(五)存貨

存貨係以成本與淨變現價值孰低者計價。存貨係採加權平均法為基礎計算。淨變現價值係指估計售價減除至完工尚需投入之估計成本及完成出售所需之估計成本後之餘額。

(六)採用權益法之投資

本公司採用權益法處理對子公司及關聯企業之投資。

1.投資子公司

子公司係指本公司具有控制之個體。權益法下，投資原始依成本認列，取得日後帳面金額係隨本公司所享有之子公司損益及其他綜合損益份額與利潤分配而增減。此外，針對本公司可享有子公司其他權益之變動係按持股比例認列。

當本公司對子公司所有權權益之變動未導致喪失控制者，係作為權益交易處理。投資帳面金額與所支付或收取對價之公允價值間之差額，係直接認列為權益。

當本公司對子公司之損失份額等於或超過其在該子公司之權益(包括權益法下子公司之帳面金額及實質上屬於本公司對該子公司淨投資組成部分之其他長期權益)時，係繼續按持股比例認列損失。

取得成本超過本公司於取得日所享有子公司可辨認資產及負債淨公允價值份額之數額列為商譽，該商譽係包含於該投資之帳面金額且不得攤銷；本公司於取得日所享有子公司可辨認資產及負債淨公允價值份額超過取得成本之數額列為當期收益。

本公司評估減損時，係以財務報告整體考量現金產生單位並比較其可回收金額與帳面金額。嗣後若資產可回收金額增加時，將減損損失之迴轉認列為利益，惟資產於減損損失迴轉後之帳面金額，不得超過該項資產在未認列減損損失之情況下，減除應提列攤銷後之帳面金額。歸屬於商譽之減損損失不得於後續期間迴轉。

當喪失對子公司控制時，本公司係按喪失控制日之公允價值衡量其對前子公司之剩餘投資，剩餘投資之公允價值及任何處分價款與喪失控制當日之投資帳面金額之差額，列入當期損益。此外，於其他綜合損益中所認列與該子公司有關之所有金額，其會計處理係與本公司直接處分相關資產或負債所必須遵循之基礎相同。

本公司與子公司之順流交易未實現損益於個體財務報告予以銷除。本公司與子公司之逆流及側流交易所產生之損益，僅在與本公司對子公司權益無關之範圍內，認列於個體財務報告。

2. 投資關聯企業

關聯企業係指本公司具有重大影響，但非屬子公司或合資權益之企業。

本公司對投資關聯企業係採用權益法。權益法下，投資關聯企業原始依成本認列，取得日後帳面金額係隨本公司所享有之關聯企業損益及其他綜合損益份額與利潤分配而增減。此外，針對關聯企業權益之變動係按持股比例認列。

關聯企業發行新股時，本公司若未按持股比例認購，致使持股比例發生變動，並因而使投資之股權淨值發生增減時，其增減數調整資本公積及採用權益法之投資。惟若未按持股比例認購或取得致使對關聯企業之所有權權益減少者，於其他綜合損益中所認列與該關聯企業有關之金額按減少比例重分類，其會計處理之基礎係與關聯企業若直接處分相關資產或負債所必須遵循之基礎相同；前項調整如應借記資本公積，而採用權益法之投資所產生之資本公積餘額不足時，其差額借記保留盈餘。

當本公司對關聯企業之損失份額等於或超過其在該關聯企業之權益（包括權益法下投資關聯企業之帳面金額及實質上屬於本公司對該關聯企業淨投資組成部分之其他長期權益）時，即停止認列進一步之損失。本公司僅於發生法定義務、推定義務或已代關聯企業支付款項之範圍內，認列額外損失及負債。

取得成本超過本公司於取得日所享有關聯企業可辨認資產及負債淨公允價值份額之數額列為商譽，該商譽係包含於該投資之帳面金額且不得攤銷；本公司於取得日所享有關聯企業可辨認資產及負債淨公允價值份額超過取得成本之數額列為當期收益。

本公司於評估減損時，係將投資之整體帳面金額（含商譽）視為單一資產比較可回收金額與帳面金額，進行減損測試，所認列之減損損失亦屬於投資帳面金額之一部分。減損損失之任何迴轉，於該投資之可回收金額後續增加之範圍內予以認列。

本公司於喪失重大影響之日以公允價值衡量其對原關聯企業之剩餘投資，剩餘投資之公允價值及任何處分價款與喪失重大影響當日之投資帳面金額之差額，列入當期損益。此外，於其他綜合損益中所認列與該關聯企業有關之所有金額，其會計處理之基礎係與關聯企業若直接處分相關資產或負債所必須遵循之基礎相同。

本公司與關聯企業間之逆流、順流及側流交易所產生之損益，僅在與本公司對

關聯企業權益無關之範圍內，認列於個體財務報告。

(七)不動產、廠房及設備

不動產、廠房及設備係以成本認列，後續以成本減除累計折舊及累計減損損失後之金額衡量。

建造中之不動產、廠房及設備係以成本減除累計減損損失後之金額認列。成本包括專業服務費用，及符合資本化條件之借款成本。

該等資產於完工並達預期使用狀態時，分類至不動產、廠房及設備之適當類別並開始提列折舊。

不動產、廠房及設備係採直線基礎提列折舊，對於每一重大部分則單獨提列折舊。本公司至少於每一年度結束日對估計耐用年限、殘值及折舊方法進行檢視。會計估計變動之影響係以推延方式處理。

除列不動產、廠房及設備所產生之利益或損失金額，係淨處分價款與該資產帳面金額間之差額，並且認列於當期損益。

(八)投資性不動產

本公司所持有之投資性不動產，若係為賺取租金或資本增值或兩者兼俱，始得分類為投資性不動產。投資性不動產亦包括目前尚未決定未來用途所持有之土地。投資性不動產應按其原始成本進行衡量，包括相關交易成本，並就建購期間有關利息資本化，後續衡量採用成本模式，按成本減累計折舊及累計減損之金額衡量。本公司採直線基礎提列折舊。

除列投資性不動產所產生之利益或損失金額，係淨處分價款與該資產帳面金額間之差額，並且認列於當期損益。

(九)無形資產

1.單獨取得

單獨取得之有限耐用年限無形資產原始以成本衡量，後續係以成本減除累計攤銷及累計減損損失後之金額衡量。本公司以直線基礎進行攤銷，並且至少於每一年度結束日對估計耐用年限、殘值及折舊方法進行檢視。除本公司預期於該無形資產經濟年限屆滿前處分該資產外，有限耐用年限無形資產之殘值估計為零。會計估計變動之影響係以推延方式處理。

2.除 列

除列無形資產所產生之利益或損失金額，係淨處分價款與該資產帳面金額間之差額，並且認列於當期損益。

(十)有形及無形資產之減損

本公司於每一資產負債表日評估是否有任何跡象顯示有形及無形資產可能已減損。若有任一減損跡象存在，則估計該資產之可回收金額。倘無法估計個別資產之可回收金額，本公司估計該資產所屬現金產生單位之可回收金額。若可按合理一致之基礎分攤時，共用資產亦分攤至個別之現金產生單位，否則，則分攤至按可以合理一致之基礎分攤之最小現金產生單位群組。

針對非確定耐用年限及尚未可供使用之無形資產，至少每年進行減損測試，或於有減損跡象時進行減損測試。

可回收金額為公允價值減出售成本與其使用價值之較高者。個別資產或現金產生單位之可回收金額若低於其帳面金額時，將該資產或現金產生單位之帳面金額調減至其可回收金額。

當減損損失於後續迴轉時，該資產或現金產生單位之帳面金額調增至修訂後之可

回收金額，惟增加後之帳面金額以不超過該資產或現金產生單位若未於以前年度認列減損損失時所決定之帳面金額(減除攤銷或折舊)。減損損失之迴轉係認列於損益。

(十一)金融工具

金融資產與金融負債於本公司成為該工具合約條款之一方時認列於個體資產負債表。

原始認列金融資產與金融負債時，若金融資產或金融負債非屬透過損益按公允價值衡量者，係按公允價值加計直接可歸屬於取得或發行金融資產或金融負債之交易成本衡量。直接可歸屬於取得或發行透過損益按公允價值衡量之金融資產或金融負債之交易成本，則立即認列為損益。

1.金融資產

金融資產之慣例交易係採交易日會計認列及除列。

(1)衡量種類

本公司所持有之金融資產種類為透過損益按公允價值衡量之金融資產與放款及應收款。

A.透過損益按公允價值衡量之金融資產

透過損益按公允價值衡量之金融資產包括持有供交易之金融資產。透過損益按公允價值衡量之金融資產係按公允價值衡量，其再衡量產生之利益或損失係認列於損益。

透過損益按公允價值衡量之金融資產若屬無活絡市場公開報價且其公允價值無法可靠衡量之權益工具投資，及與此種無報價權益工具連結且須以交付該等權益工具交割之衍生工具，後續係以成本減除減損損失後之金額衡量，並單獨列為「以成本衡量之金融資產」。該等金融資產於後續能可靠衡量公允價值時，係按公允價值再衡量，其帳面金額與公允價值間之差額認列於損益。

B.放款及應收款

放款及應收款係指於活絡市場無報價，且具固定或可決定付款金額之非衍生金融資產。放款及應收款包括應收帳款、現金及約當現金、其他應收款、其他金融資產係採用有效利息法按攤銷後成本減除減損損失後之金額衡量，惟短期應收帳款之利息認列不具重大性之情況除外。

約當現金係指可隨時轉換成定額現金且價值變動風險甚小之短期並具高度流動性之投資。定期存款符合前述定義且持有目的係滿足短期現金承諾而非投資或其他目的者，列報於約當現金。

(2)金融資產之減損

A.本公司係於每一資產負債表日評估其他金融資產是否有減損客觀證據，當有客觀證據顯示，因金融資產原始認列後發生之單一或多項事項，致使金融資產之估計未來現金流量受損失者，該金融資產即已發生減損。

B.按攤銷後成本列報之金融資產，如應收帳款、其他應收款及其他金融資產，該資產經個別評估未有減損後，另再集體評估減損。按攤銷後成本列報之金融資產之減損損失金額係該資產帳面金額與估計未來現金流量按該金融資產原始有效利率折現之現值間之差額。按攤銷後成本列報之金融資產於後續期間減損損失金額減少，且該減少客觀地與認列減損後發生之事項相連結，則先前認列之減損損失直接或藉由調整備抵帳戶予以迴轉認列於損

益，惟該迴轉不得使金融資產帳面金額超過若未認列減損情況下於迴轉日應有之攤銷後成本。

- C.以成本衡量之金融資產之減損損失金額係該資產帳面金額與估計未來現金流量按類似金融資產之現時市場報酬率折現之現值間之差額。此種減損損失於後續期間不得迴轉。
- D.應收帳款及其他應收款係藉由備抵帳戶調降其帳面金額。當判斷應收帳款及其他應收款無法收回時，係沖銷備抵帳戶。原先已沖銷而後續收回之款項則貸記備抵帳戶。備抵帳戶帳面金額之變動認列於損益。

(3)金融資產之除列

本公司僅於對來自金融資產現金流量之合約權利失效，或已移轉金融資產且該資產所有權之幾乎所有風險及報酬已移轉予其他企業時，始將金融資產除列。

於一金融資產整體除列時，其帳面金額與所收取對價加計已認列於其他綜合損益之任何累計利益或損失之總和間之差額係認列於損益。

2.金融負債及權益工具

(1)負債或權益之分類

本公司發行之債務及權益工具係依據合約協議之實質與金融負債及權益工具之定義分類為金融負債或權益。

權益工具係指表彰本公司於資產減除其所有負債後剩餘權益之任何合約。本公司發行之權益工具係以取得之價款扣除直接發行成本後之金額認列。

(2)金融負債

金融負債非屬持有供交易且未指定為透過損益按公允價值衡量者(包括應付款項)，原始認列時係按公允價值加計直接可歸屬之交易成本衡量；後續評價採有效利率法以攤銷後成本衡量。

(3)金融負債之除列

本公司係於合約義務已履行、取消或到期時，除列金融負債。

除列金融負債時，其帳面金額與所支付或應支付對價總額(包含任何所移轉之非現金資產或承擔之負債)間之差額認列為損益。

(4)金融資產及負債之互抵

金融資產及金融負債僅於本公司有法定權利進行互抵及有意圖以淨額交割或同時變現資產及清償負債時，方予以互抵並以淨額表達於資產負債表。

(十二)負債準備

本公司因過去事件負有現時義務(法定或推定義務)，且很有可能須清償該義務，並對該義務金額能可靠估計時，認列負債準備。認列為負債準備之金額係考量義務之風險及不確定性，而為報導期間結束日清償義務所須支出之最佳估計。若負債準備係以清償該現時義務之估計現金流量衡量，其帳面金額係為該等現金流量之現值。

(十三)收入認列

收入係按已收或應收對價之公允價值衡量，並扣除估計之客戶退貨、折扣及其他類似之折讓。

1.商品之銷售

銷售商品係於下列條件完全滿足時認列收入：(1)本公司已經將商品所有權之重大風險及報酬移轉予買方；(2)本公司對於已經出售之商品既不持續參與管理，

亦未維持有效控制；(3)收入金額能可靠衡量；(4)與交易有關之經濟效益很有可能流入本公司；及(5)與交易有關之已發生或將發生之成本能可靠衡量。

銷貨收入之對價為一年期以內之應收款時，其公允價值與到期值差異不大且交易量頻繁，則不按設算利率計算公允價值。

2. 股利收入及利息收入

投資所產生之股利收入係於股東收款之權利確立時認列，惟前提係與交易有關之經濟效益很有可能流入本公司，且收入金額能可靠衡量。

金融資產之利息收入係於經濟效益很有可能流入本公司，且收入金額能可靠衡量時認列。利息收入係依時間之經過按流通在外本金與所適用之有效利率採應計基礎認列。

(十四) 租賃

當租賃條款係移轉附屬於資產所有權之幾乎所有風險與報酬予承租人，則將其分類為融資租賃；非屬融資租賃之其他租賃則分類為營業租賃。

1. 出租人

融資租賃下，應向承租人收取之款項，係按本公司之租賃投資淨額認列為應收款。融資租賃收益予以分攤至會計期間，以反映本公司租賃相關之未到期投資淨額於各期間可獲得之固定報酬率。營業租賃之租賃收入係按直線基礎於租賃期間內認列為收入。

2. 承租人

融資租賃資產於原始認列時，係以租賃開始日所決定之公允價值或最低租賃給付現值兩者孰低者認列為資產，並同時於個體資產負債表中認列融資租賃義務。租賃給付係分配予財務費用及降低租賃義務，以使按負債餘額計算之期間利率固定。財務費用係立即認列為損益。

營業租賃給付係按直線基礎於租賃期間認列為費用，除非另有系統化的方式更能代表租賃資產經濟效益消耗之時間型態。

(十五) 員工福利

短期員工福利義務係以未折現之基礎衡量，且於提供相關服務時認列為費用。有關短期現金紅利或分紅計劃下預期支付之金額，若係因員工過去提供服務而使企業負有現時之法定或推定義務，且該義務能可靠估計時，將該金額認列為負債。屬確定提撥計畫者，係於員工提供服務期間，就應提撥之退休金數額認列為當期費用；屬確定福利退休計畫者，則按精算結果認列退休金成本。

屬確定福利退休計畫之退休金，提供福利之成本係使用預計單位福利法進行精算評價。確定福利義務產生之所有精算損益於發生期間立即認列於其他綜合損益。前期服務成本於福利已既得之範圍內立即認列，非屬已既得之部分則於福利成為既得前之平均期間內，以直線基礎攤銷。

應計退休金負債係代表確定福利義務之現值、調整未認列前期服務成本，並減除計畫資產公允價值後之金額。任何依此方式計算所產生之資產，不得超過累積未認列前期服務成本，加上該計畫之可得退還資金及可減少未來提撥金之現值。

確定福利退休計畫發生縮減或清償時，認列縮減或清償之損益。

(十六) 所得稅

所得稅費用係當期所得稅及遞延所得稅之總和。

1. 當期所得稅

當期所得稅係以當年度課稅所得為基礎。因部份收益及費損係其他年度之應課

稅或可減除項目，或依相關稅法非屬應課稅或可減除項目，致課稅所得不同於個體綜合損益表所報導之淨利。本公司當期所得稅相關負債係按報導期間結束日已立法或已實質性立法之稅率計算。以前年度所得稅之高低估，列為當期所得稅之調整。

本公司未分配盈餘加徵百分之十營利事業所得稅於股東會決議分配盈餘年度列為當期費用。

2. 遞延所得稅

遞延所得稅係依個體財務報表帳載資產及負債帳面金額與計算課稅所得之課稅基礎二者所產生之暫時性差異予以認列。遞延所得稅負債一般係就所有應課稅暫時性差異予以認列，而遞延所得稅資產則係於未來很有可能課稅所得供可減除暫時性差異或虧損扣抵使用時認列。

與投資子公司及關聯企業相關之應課稅暫時性差異皆認列遞延所得稅負債，惟本公司若可控制暫時性差異迴轉之時點，且該暫時性差異很有可能於可預見之未來不會迴轉者除外。與此類投資及權益有關之可減除暫時性差異所產生之遞延所得稅資產，僅於其很有可能足有足夠課稅所得用以實現暫時性差異之利益，且於可預見之未來預期將迴轉的範圍內，予以認列。

遞延所得稅資產之帳面金額於每一資產負債表日予以重新檢視，並針對已不再很有可能足有足夠之課稅所得以供其回收所有或部分資產者，調減帳面金額。原未認列為遞延所得稅資產者，亦於每一資產負債表日予以重新檢視，並在未來很有可能產生課稅所得以供其回收所有或部分資產者，調增帳面金額。

遞延所得稅資產及負債係以預期負債清償或資產實現當期之稅率衡量，該稅率係以資產負債表日已立法或已實質性立法之稅率及稅法為基礎。遞延所得稅負債及資產之衡量係反映企業於資產負債表日預期回收或清償其資產及負債帳面金額之方式所產生之租稅後果。

3. 本年度之當期及遞延所得稅

當期及遞延所得稅係認列於損益，惟與認列於其他綜合損益或直接計入權益之項目相關之當期及遞延所得稅係分別認列於其他綜合損益或直接計入權益。

(十七) 企業合併

1. 本公司採用收購法進行企業合併。合併對價根據所移轉之資產、所產生或承擔之負債及所發行之權益工具之公允價值計算，所移轉之對價包括或有對價約定所產生之任何資產和負債之公允價值。與收購有關之成本於發生時認列為費用。企業合併中所取得可辨認之資產及所承擔之負債，按收購日之公允價值衡量。本公司以個別收購交易為基準，選擇按公允價值或按非控制權益占被收購者可辨認淨資產之比例衡量被收購者之非控制權益。
2. 移轉對價、被收購者之任何非控制權益，及先前已持有被收購者之任何權益於收購日之公允價值總額，若超過本公司應占所取得可辨認淨資產公允價值之份額，認列為商譽；廉價購買，該差額直接認列為當期損益。

五、重大會計判斷、估計及假設不確定性之主要來源

管理階層編製本個體財務報告時，必須作出判斷、估計及假設，其將對政策之採用及資產、負債、收益及費用之報導金額有所影響。實際結果可能與估計存有差異。

估計與基本假設係持續予以檢視。若估計之修正僅影響當期，則於會計估計修正當期認列。若會計估計之修正同時影響當期及未來期間，則於估計修正當期及未來期間認列。

以下係有關未來所作主要假設之資訊，以及於財務報導結束日估計不確定性之其他主要來源，該等假設及估計具有導致資產及負債帳面金額於下一財務年度重大調整之風險。

(一)存貨之評價

由於存貨須以成本與淨變現價值孰低者計價，故本公司必須運用判斷及估計決定財務報導期間結束日存貨之淨變現價值。

由於產業快速變遷，本公司評估財務報導期間結束日存貨因正常損耗、過時陳舊或無市場銷售價值之金額，並將存貨成本沖減至淨變現價值。此存貨評價主要係依未來特定期間內之產品需求為估計基礎，故可能產生重大變動。

本公司存貨之帳面金額請參閱附註六(四)。

(二)採用權益法之投資減損評估

當有減損跡象顯示某項採權益法之投資可能已經減損且帳面金額無法被回收，本公司隨即評估該項投資之減損。本公司係依據被投資公司之未來現金流量預測評估減損，包含被投資公司內部管理階層估計之銷貨成長率及產能利用率，並分析其相關假設之合理性。

本公司民國 103 年度針對採用權益法之投資認列之減損損失為 11,058 仟元請參閱附註六(六)。

(三)應收款項之估計減損

當有客觀證據顯示減損跡象時，本公司會考量未來現金流量之估計。減損損失之金額係以該資產之帳面金額及估計未來現金流量(排除尚未發生之未來信用損失)按該金融資產之原始有效利率折現之現值間的差額衡量。若未來實際現金流量少於預期，可能會產生重大減損損失。

本公司應收款項扣除已提列備抵呆帳後之帳面金額請參閱附註六(三)。

(四)遞延所得稅資產之可實現性

遞延所得稅資產係於未來很有可能有足夠之課稅所得供可減除暫時性差異使用時方予以認列。評估遞延所得稅資產之可實現性時，必須涉及管理階層之重大會計判斷及估計，包含預期未來銷貨收入成長及利潤率、免稅期間、可使用之所得稅抵減、稅務規劃等假設。任何關於全球經濟環境、產業環境的變遷及法令的改變，均可能引起遞延所得稅資產之重大調整。

(五)有形資產及無形資產減損評估

資產減損評估過程中，本公司需依賴主觀判斷並依據資產使用模式及產業特性，決定特定資產群組之獨立現金流量資產耐用年數及未來可能產生之收益與費損，任何由於經濟狀況之變遷或公司策略所帶來的估計改變均可能在未來造成重大減損。

(六)保固準備之評估

有關產品售後維修的增額成本(如勞務成本(不論為內部或外部產生)及物料成本)及其他無法就有關維修向供應商索賠的成本，係根據產品售後保固合約或本公司之保固準備提列政策予以提列。

於決定保固準備金額時，管理階層根據過去經驗、技術需求及相關行業平均數字估計維修及退換貨的可能。估計可因許多因素產生不利影響，包括因應客戶要求或技術需要對訂單作出額外修改，以及其他未能預見的問題及情況。任何該等因素均可能會影響須作出維修或退換貨的可能，並進而影響未來期間涉及的最終維修及退換貨成本。

本公司認列保固準備帳面金額請參閱附註六(十三)。

(七)應計退休金負債之計算

計算確定福利義務之現值時，本公司必須運用判斷及估計以決定財務報導期間結束日之相關精算假設，包含折現率及計畫資產之預期報酬率等。任何精算假設之變動，均可能會重大影響本公司確定福利義務之金額。

本公司應計退休金負債之帳面金額請參閱附註六(十四)。

(八)收入認列

銷貨收入原則上係於獲利過程完成時認列。相關退貨及折讓估計係依歷史經驗及其他已知原因估計可能發生之產品退回及折讓，於產品出售當期列為銷貨收入之減項，且本公司定期檢視估計之合理性。

六、重要會計項目之說明

(一)現金及約當現金

	103年12月31日	102年12月31日
庫存現金及零用金	\$ 310	\$ 310
支票存款及活期存款	66,268	180,078
約當現金		
定期存款	—	1,497
	66,578	181,885
減：受限制銀行存款	—	(1,497)
合 計	\$ 66,578	\$ 180,388

1.本公司往來之金融機構信用品質良好，且本公司與多家金融機構往來以分散信用風險，預期發生違約之可能性甚低，於資產負債表日最大信用風險之暴險金額為現金及約當現金之帳面金額。

2.以現金及約當現金提供擔保之資訊，請參閱附註八之說明。

(二)透過損益按公允價值衡量之金融資產

持有供交易之金融資產

	103年12月31日	102年12月31日
流動項目：		
持有供交易之金融資產		
受益憑證	\$ 99,214	\$ —
評價調整	(1,892)	—
合 計	\$ 97,322	\$ —

1.本公司持有供交易之金融資產於民國103年及102年度認列之淨(損失)利益分別為(1,261)仟元及13,195仟元，表列「其他利益及損失」項下。

2.本公司未有將透過損益按公允價值衡量之金融資產提供質押之情形。

(三) 應收票據及應收帳款淨額

	103 年 12 月 31 日	102 年 12 月 31 日
應收票據	\$ 4,852	\$ 8,940
應收帳款－關係人	\$ 9,781	\$ 7,912
應收帳款－非關係人	72,779	57,549
備抵呆帳	(144)	—
備抵銷貨退回	—	(457)
應收帳款－非關係人淨額	72,635	57,092
	\$ 82,416	\$ 65,004

1. 本公司之應收帳款為未逾期且未減損者依據本公司之授信標準的信用品質資訊如下：

	103 年 12 月 31 日	102 年 12 月 31 日
群組 1	\$ 82,416	\$ 57,545
群組 2	—	—
合計	\$ 82,416	\$ 57,545

群組 1：中低風險客戶：經外部評等低風險或長期往來營運良好之客戶。

群組 2：一般風險客戶：中低風險以外之客戶。

2. 已逾期但未減損之金融資產之帳齡分析如下：

	103 年 12 月 31 日	102 年 12 月 31 日
已逾期但未減損		
30 天以內	\$ —	\$ 4
31 至 90 天	—	—
91 至 180 天	—	—
181 天以上	—	—
合計	\$ —	\$ 4

以上係以逾期天數為基準進行之帳齡分析。

3. 已減損金融資產之變動分析：

(1) 於民國 103 年及 102 年 12 月 31 日止，本公司已減損之應收帳款金額分別為 144 仟元及 0 仟元。

(2) 備抵呆帳變動表如下：

	103 年度	102 年度
期初餘額	\$ —	\$ —
本期提列減損損失	144	—
期末餘額	\$ 144	\$ —

4. 本公司之應收帳款於民國 103 年及 102 年 12 月 31 日最大信用風險之暴險金額為每類應收帳款之帳面金額。

5. 本公司並未持有任何的擔保品。

(四)存貨

	103年12月31日	102年12月31日
製成品	\$ 12,858	\$ —
商品	95,891	154,951
合計	\$ 108,749	\$ 154,951

當期認列之存貨相關費損如下：

	103年度	102年度
已出售存貨及勞務成本	\$ 720,250	\$ 468,472
存貨評價(回升利益)損失	(1,344)	4,962
合計	\$ 718,906	\$ 473,434

本公司民國 103 年度存貨淨變現價值回升係因出售以前年度已提列評價損失之存貨所導致。

(五)以成本衡量之金融資產

項目	103年12月31日	102年12月31日
非流動項目：		
非上市櫃公司股票		
東亞光電股份有限公司	\$ 95,000	\$ 95,000
公信電子股份有限公司	75,000	75,000
	170,000	170,000
減：累計減損	(19,468)	(15,628)
合計	\$ 150,532	\$ 154,372

- 1.本公司持有之非上市櫃公司股票投資依據投資之意圖應分類為備供出售金融資產，惟因該些投資標的非於活絡市場公開交易，且無法取得足夠之類似公司之產業資訊及被投資公司之相關財務資訊，因此無法合理可靠衡量該些標的之公允價值，故分類為「以成本衡量之金融資產」。
- 2.本公司對所持有之股權投資—東亞光電股份有限公司因期末淨值下跌至低於原始成本，經評估後於民國 103 年及 102 年度認列 3,840 仟元及 15,628 仟元之減損損失。
- 3.本公司民國 103 年及 102 年 12 月 31 日以成本衡量之金融資產未有提供質押之情形。

(六)採用權益法之投資

	103年12月31日	102年12月31日
投資子公司	\$ 2,332,636	\$ 2,266,698
投資關聯企業	\$ 18,137	\$ —
1.投資子公司		
	103年12月31日	102年12月31日

非上市(櫃)公司		
ACTION ASIA LTD.	\$ 1,324,538	\$ 1,130,818
ALMOND GARDEN CORP.	837,628	765,636
大盛投資股份有限公司 (原名大恩投資股份有限公司)	—	205,923
倍適得電器股份有限公司	87,348	92,020
AMERICA ACTION INC.	54,946	54,013
瑞林科技股份有限公司	16,589	18,288
真光股份有限公司	11,587	—
合 計	\$ 2,332,636	\$ 2,266,698

本公司於資產負債表日對子公司之所有權權益及表決權百分比如下：

子 公 司 名 稱	本公司持有之所有權權益百分比	
	103 年 12 月 31 日	102 年 12 月 31 日
ACTION ASIA LTD.	61.54%	54.26%
ALMOND GARDEN CORP.	100.00%	100.00%
大盛投資股份有限公司	—	99.83%
倍適得電器股份有限公司	87.67%	86.10%
AMERICA ACTION INC.	100.00%	100.00%
瑞林科技股份有限公司	100.00%	100.00%
真光股份有限公司	22.50%	—

- (1)大盛投資股份有限公司於民國 103 年度辦理減資，本公司可收回之減資款計 94,978 仟元。大盛投資股份有限公司分別以現金 55,000 仟元及其所持有之真光股份有限公司股份 3,600 仟股計 21,861 仟元、富達投資顧問股份有限公司股份 500 仟股計 1,591 仟元以及透過損益按公允價值衡量之金融資產 16,526 仟元充抵。
- (2)本公司分別於民國 103 年 5 月 21 日、103 年 6 月 30 日及 103 年 7 月 21 日購入 ACTION ASIA LTD 9,721 仟股、16,255 仟股及 1,909 仟股，共計 27,885 仟股，投資成本 100,340 仟元，致持股比例由 54.26%增加為 61.54%。
- (3)本公司於民國 103 年 12 月 29 日取得倍適得電器股份有限公司 8,000 仟股，投資成本 80,000 仟元，致持股比例由 86.10%增加為 87.67%。本次增資款係以現金 55,000 仟元及應收倍適得電器股份有限公司債權 25,000 仟元充抵。由於上述交易並未改變本公司對該等子公司之控制，本公司視為權益交易處理。請參閱本公司民國 103 年度合併財務報告附註六(廿九)。
- (4)本公司於民國 103 年 12 月 9 日出售大盛投資股份有限公司 6,000 仟股，處分價款 27,320 仟元，持股比例由 99.83%減少至 39.83%。
- (5)子公司真光股份有限公司，其帳列成本與股權淨值之差異數，經評估後於民國 103 年度認列減損損失 9,467 仟元。
- (6)本公司於民國 102 年 11 月 6 日以現金 17,628 仟元分別向真光股份有限公司及大盛投資股份有限公司購買首華股份有限公司 59.5%及 40.5%之股權，取得

首華股份有限公司 100% 股權，後於民國 102 年 11 月 12 日經董事會決議簡易合併首華股份有限公司，合併基準日為民國 102 年 12 月 31 日，本公司為存續公司，相關說明請參閱附註六(廿七)。

(7) 本公司間接持有之投資子公司明細，請參閱附表六。

2. 投資關聯企業

	103 年 12 月 31 日	102 年 12 月 31 日
非上市(櫃)公司		
大盛投資股份有限公司	\$ 18,137	\$ —
富達投資顧問股份有限公司	—	—
	<u>\$ 18,137</u>	<u>\$ —</u>

本公司於資產負債表日對關聯企業之所有權權益及表決權百分比如下：

公司名稱	103 年 12 月 31 日	102 年 12 月 31 日
大盛投資股份有限公司	39.83%	—
富達投資顧問股份有限公司	22.22%	—

有關本公司之關聯企業彙整性財務資訊如下：

	103 年 12 月 31 日	102 年 12 月 31 日
總資產	\$ 51,031	\$ —
總負債	\$ 241	\$ —
	103 年度	102 年度
本年度營業收入	\$ —	\$ —
本年度淨利	\$ —	\$ —
本年度其他綜合損益	\$ —	\$ —
採用權益法之關聯企業損益份額	\$ —	\$ —
採用權益法之關聯企業停業單位份額	\$ —	\$ —

本公司經評估後於民國 103 年度認列富達投資顧問股份有限公司減損損失 1,591 仟元。

(七) 不動產、廠房及設備

項 目	103 年 度				
	期初餘額	增 添	處 分	重 分 類	期末餘額
成 本					
土 地	\$ 93,836	\$ —	\$ —	\$ 23	\$ 93,859
房屋及建築	72,496	514	(3,975)	14	69,049
機器設備	107	185	—	—	292
運輸設備	6,130	—	(1,169)	—	4,961
辦公設備	15,113	—	(12,821)	—	2,292
租賃改良	—	223	—	—	223
小 計	<u>187,682</u>	<u>922</u>	<u>(17,965)</u>	<u>37</u>	<u>170,676</u>

累計折舊及減損

房屋及建築	50,908	4,039	(3,975)	8	50,980
機器設備	87	17	—	—	104
運輸設備	3,453	698	(1,169)	—	2,982
辦公設備	14,454	414	(12,821)	—	2,047
租賃改良	—	62	—	—	62
小計	68,902	5,230	(17,965)	8	56,175
淨額	\$118,780	\$ (4,308)	\$ —	\$ 29	\$114,501

102 年 度

項 目	期初餘額	增 添	企業合併 取 得	處 分	重 分 類	期末餘額
<u>成 本</u>						
土 地	\$ 93,836	\$ —	\$ —	\$ —	\$ —	\$ 93,836
房屋及建築	90,794	600	—	(18,298)	(600)	72,496
機器設備	1,072	—	—	(924)	(41)	107
運輸設備	5,958	—	22	—	150	6,130
辦公設備	15,353	—	—	(281)	41	15,113
小 計	207,013	600	22	(19,503)	(450)	187,682
<u>累計折舊及減損</u>						
房屋及建築	64,472	4,734	—	(18,298)	—	50,908
機器設備	1,035	17	—	(924)	(41)	87
運輸設備	2,548	905	—	—	—	3,453
辦公設備	14,128	566	—	(281)	41	14,454
小 計	82,183	6,222	—	(19,503)	—	68,902
淨 額	\$124,830	\$ (5,622)	\$ 22	\$ —	\$ (450)	\$118,780

1. 本公司不動產、廠房及設備係按下列耐用年數計提折舊：

房屋及建築

廠房主建物

21 至 59 年

機電動力設備

9 年

機器設備

4 至 11 年

運輸設備

6 年

辦公設備

3 至 9 年

租賃改良

3 年

2. 不動產、廠房及設備提供擔保之資訊，請參閱附註八。

(八) 投資性不動產

103 年 度

項 目	期初餘額	增 添	處 分	重 分 類	期末餘額
<u>成 本</u>					
土 地	\$130,792	\$ —	\$ —	\$ (23)	\$130,769
房屋及建築	73,747	309	—	(14)	74,042
小 計	204,539	309	—	(37)	204,811

累計折舊及減損

房屋及建築	33,721	2,253	—	(8)	35,966
淨 額	\$170,818	\$ (1,944)	\$ —	\$ (29)	\$168,845
		102	年	度	
項 目	期初餘額	增 添	處 分	重 分 類	期末餘額
<u>成 本</u>					
土 地	\$130,792	\$ —	\$ —	\$ —	\$130,792
房屋及建築	75,757	687	(2,815)	118	73,747
小 計	206,549	687	(2,815)	118	204,539
<u>累計折舊及減損</u>					
房屋及建築	34,288	2,248	(2,815)	—	33,721
淨 額	\$172,261	\$ (1,561)	\$ —	\$ 118	\$170,818

1. 本公司之投資性不動產係按下列耐用年數計提折舊：

房屋及建築

廠房主建物 21 至 56 年

機電動力設備 9 年

2. 本公司民國 103 年 12 月 31 日之不動產、廠房及設備與投資性不動產之公允價值係由獨立專家於各資產負債表日進行評價及依房仲業附近成交價資訊或查詢時價登錄資訊評估而得。前述獨立專家之評價係採用成本法及收益法為估價方法並採加權平均率推算而得。民國 102 年 12 月 31 日之不動產、廠房及設備與投資性不動產之公允價值係依房仲業附近成交價資訊或查詢時價登錄資訊評估而得。本公司 103 年 12 月 31 日及 102 年 12 月 31 日投資性不動產之公允價值如下：

	103 年 12 月 31 日	102 年 12 月 31 日
公允價值	\$ 597,167	\$ 508,040

3. 投資性不動產之租金收入及直接營運費用：

	103 年 度	102 年 度
投資性不動產之租金收入	\$ 15,976	\$ 15,233
當期產生租金收入之投資性 不動產所發生之直接營運 費用	\$ 2,253	\$ 2,248

4. 投資性不動產提供擔保之資訊，請參閱附註八。

(九)無形資產

項 目	103 年 度				
	期初餘額	增 添	處 份	重 分 類	期末餘額
<u>成 本</u>					
商標及專利權	\$295,294	\$ —	\$ —	\$ —	\$295,294
電腦軟體	6,069	—	(4,535)	—	1,534
小 計	301,363	\$ —	\$ (4,535)	\$ —	296,828
<u>累計攤銷及減損</u>					
商標及專利權	23,701	\$ 15,091	\$ —	\$ —	38,792
電腦軟體	5,112	423	(4,535)	—	1,000
小 計	28,813	\$ 15,514	\$ (4,535)	\$ —	39,792
淨 額	\$272,550				\$257,036
項 目	102 年 度				
	期初餘額	增 添	處 份	重 分 類	期末餘額
<u>成 本</u>					
商標及專利權	\$294,675	\$ 137	\$ —	\$ 482	\$295,294
電腦軟體	5,269	800	—	—	6,069
小 計	299,944	\$ 937	\$ —	\$ 482	301,363
<u>累計攤銷及減損</u>					
商標及專利權	8,607	\$ 15,094	\$ —	\$ —	23,701
電腦軟體	4,800	312	—	—	5,112
小 計	13,407	\$ 15,406	\$ —	\$ —	28,813
淨 額	\$286,537				\$272,550

1. 上述有限耐用年限無形資產係以直線基礎按下列耐用年數計提攤銷費用：

商標及專利權 3 至 20 年

電腦軟體 3 年

2. 無形資產攤銷費用明細如下：

	103 年 度	102 年 度
推銷費用	\$ 15,514	\$ 15,406

(十)短期借款

	103 年 12 月 31 日	102 年 12 月 31 日
銀行信用借款	\$ 245,000	\$ 345,000
銀行購料借款	111,246	26,338
銀行抵押借款	215,000	265,000
合 計	\$ 571,246	\$ 636,338
利率區間	1.43%~2.10%	1.53%~2.35%

短期借款之質抵押情形，請參閱附註八。

(十一)應付票據及帳款

	103年12月31日	102年12月31日
應付票據	\$ 5,515	\$ 3,770
應付帳款	49,255	47,510
合計	\$ 54,770	\$ 51,280

本公司暴露於匯率與流動性風險之應付款項及其他應付款相關揭露，請參閱附註六(卅一)。

(十二)其他應付款

	103年12月31日	102年12月31日
應付薪資及獎金	\$ 4,106	\$ 4,605
應付權利金	—	27
應付賠償款	31,600	59,510
應付勞務費	2,985	2,543
應付董監酬勞	275	314
其他應付款	7,372	9,335
合計	\$ 46,338	\$ 76,334

1.Audiovox Electronics Corporation 認為本公司及子公司所生產之產品侵犯其相關專利權，向本公司及子公司提起專利訴訟，雙方於民國 102 年度達成和解協議，相關損失亦於民國 101 年度估列入帳。民國 103 年 12 月 31 日帳列其他應付款—賠償款 31,600 仟元(美金 1,000 仟元)，暨其他非流動負債 50,560 仟元(美金 1,600 仟元)。

2.Audio MPEG, Inc.及 Societa'Italiana Per Lo Sviluppo Dell' Elettronica, S.I.Sv.El., S.P.A 認為本公司及子公司華憶科技(深圳)有限公司違反權利金合約之約定，向本公司及子公司提出求償，雙方已於民國 103 年 3 月達成和解協議，和解金額計美金 2,000 仟元，並於民國 103 年 3 月支付，其相關損失 59,510 仟元(美金 2,000 仟元)本公司業於民國 102 年度估列入帳。

(十三)負債準備

	103 年度	102 年度
	保固負債	保固負債
期初餘額	\$ 1,466	\$ 2,641
當期新增負債準備	—	3,692
當期使用之負債準備	(540)	(2,558)
當期迴轉之未使用金額	(8)	(2,309)
期末餘額	\$ 918	\$ 1,466

本公司之保固負債準備主係與家電產品及液晶顯示播放器等應用產品之銷售相關，保固負債準備係依據該產品之歷史保固資料估計，本公司預計該負債準備將於未來 1~2 年內陸續發生。

(十四)員工退休金

1.確定提撥計畫

本公司依據「勞工退休金條例」，訂有確定提撥之退休辦法，適用於本國籍之員工。本公司就員工選擇適用「勞工退休金條例」所定之勞工退休金制度部分，每月按不低於薪資之6%提繳勞工退休金至勞保局員工個人帳戶，員工退休金之支付依員工個人之退休金專戶及累積收益之金額採月退休金或一次退休金方式領取。本公司於民國103年及102年度綜合損益表認列之退休金成本分別為1,792仟元及1,865仟元。

2.確定福利計畫

本公司依據「勞動基準法」之規定，訂有確定福利之退休辦法，適用於民國94年7月1日實施「勞工退休金條例」前所有正式員工之服務年資，以及於實施「勞工退休金條例」後選擇繼續適用勞動基準法員工之後續服務年資。員工符合退休條件者，退休金之支付係根據服務年資及退休前6個月之平均薪資計算，十五年以內(含)的服務年資每滿一年給予二個基數，超過十五年之服務年資每滿一年給予一個基數，惟累積最高以四十五個基數為限。

精算評價之主要假設列示如下：

	103年12月31日	102年12月31日
折現率	1.8%	1.8%
薪資預期增加率	1.5%	1.5%
計畫資產之預期報酬率	1.8%	1.8%

有關確定福利計畫所認列為費用之退休金成本金額列示如下：

	103年度	102年度
當期服務成本	\$ 76	\$ 395
利息成本	229	772
計畫資產預期報酬	(28)	(14)
前期服務成本	24,525	—
合計	\$ 24,802	\$ 1,153

本公司因確定福利計畫所產生之義務列入資產負債表之金額列示如下：

	103年12月31日	102年12月31日
已提撥確定福利義務之現值	\$ 18,533	\$ 12,682
計畫資產之公允價值	(801)	(1,546)
提撥狀況	17,732	11,136
未認列前期服務成本	—	—
應計退休金負債	\$ 17,732	\$ 11,136

本公司確定福利義務現值之變動列示如下：

	103 年 度	102 年 度
期初確定福利義務	\$ 12,682	\$ 51,484
當期服務成本	76	395
利息費用	229	772
精算損失(利益)	6,568	(28,712)
前期服務成本	24,525	—
福利支付數	(25,547)	(11,257)
期末確定福利義務	\$ 18,533	\$ 12,682

本公司計畫資產現值之變動列示如下：

	103 年 度	102 年 度
期初計畫資產公允價值	\$ 1,546	\$ 959
計畫資產預期報酬	28	14
計畫資產利益(損失)	2	(6)
雇主提撥數	247	579
福利支付數	(1,022)	—
期末計畫資產公允價值	\$ 801	\$ 1,546

本公司計畫資產整體預期報酬率係參考行政院勞工委員會勞工退休基金監理會對勞工退休基金之運用情形所作之估計，有關計畫資產之主要類別於報導期間結束日公允價值百分比資訊可至行政院勞工委員會勞工退休基金監理會網站之政府公開資訊專區查詢。

本公司民國 103 年及 102 年度計畫資產之實際報酬分別為 30 仟元及 8 仟元。

本公司民國 103 年及 102 年度認列精算(損)益分別為(6,566)仟元及 28,706 仟元。另本公司預計於民國 103 年 12 月 31 日報導日後之一年內對確定福利計畫提撥金額為 456 仟元。

本公司經驗調整之歷史資訊列示如下：

	103 年 12 月 31 日	102 年 12 月 31 日
計畫資產公允價值	\$ (801)	\$ (1,546)
確定福利義務現值	18,533	12,682
提撥狀況	\$ 17,732	\$ 11,136
計畫負債之經驗調整	\$ (6,568)	\$ 28,712
計畫資產之經驗調整	\$ 2	\$ (6)

(十五)股本/庫藏股

1.截至民國 103 年 12 月 31 日止，本公司額定資本額為 4,500,000 仟元，實收資本額為 2,821,575 仟元，每股新台幣 10 元，分為 282,158 仟股，扣除庫藏股後，實際發行流通在外股數為 277,158 仟股。

2.本公司民國 103 年及 102 年 1 月 1 日至 12 月 31 日庫藏股變動情形如下：

(1)股份收回原因及其數量變動情形：(單位：股)

103 年 1 月 1 日至 12 月 31 日

收回原因	期初股數	本期增加	本期減少	期末股數
供轉讓股份予員工	5,000,000	—	—	5,000,000

102 年 1 月 1 日至 12 月 31 日

收回原因	期初股數	本期增加	本期減少	期末股數
供轉讓股份予員工	4,726,000	274,000	—	5,000,000

- (2)證券交易法規定公司對買回發行在外股份之數量比例，不得超過公司已發行股份總數百分之十，收買股份之總金額，不得逾保留盈餘加計發行股份溢價及已實現之資本公積金額。截至民國 103 年 12 月 31 日止，本公司已買回庫藏股票金額計 36,797 仟元。
- (3)本公司持有之庫藏股票依證券交易法規定不得質押，於未轉讓前亦不得享有股東權利。
- (4)依證券交易法規定，因供轉讓股份予員工所買回之股份，應於買回之日起三年內將其轉讓，逾期未轉讓者，視為公司未發行股份，並應辦理變更登記銷除股份。而為維護公司信用及股東權益所買回股份，應於買回之日起六個月內辦理變更登記銷除股份。

(十六)資本公積

依公司法規定，超過票面金額發行股票所得之溢額及受領贈與之所得之資本公積，除得用於彌補虧損外，於公司無累積虧損時，按股東原有股份之比例發給新股或現金。另依證券交易法之相關規定，以上開資本公積撥充資本時，每年以其合計數不超過實收資本額百分之十為限。公司非於盈餘公積填補資本虧損仍有不足時，不得以資本公積補充之。

(十七)保留盈餘/待彌補虧損

- 1.依本公司章程規定，每年決算後如有盈餘，除彌補歷年虧損並依法繳納所得稅外，應先提列百分之十為法定盈餘公積，並依證券交易法第四十一條規定提列特別盈餘公積，次就其餘額加計以前年度未分配盈餘後，由董事會擬定盈餘分配議案，提請股東會決議分配之；其中員工紅利百分之五至百分之十二，員工分配股票股利之對象得包括符合一定條件之從屬員工，該一定條件由董事會訂之；董事之酬勞金不高於百分之四，獨立董事不參與分配。
- 2.另依據公司章程有關股利政策之規定，基於公司營運需要暨爭取股東權益最大化之考量，本公司股利政策將依公司未來之資本支出預算與資金需求情形，對現金股利之比例以不低於股利總額百分之三十分派。
- 3.依公司法規定，公司於完納一切稅捐後，分配盈餘時，應先提列百分之十之法定盈餘公積，依民國 101 年 1 月 4 日修正後之公司法規定，法定盈餘公積除彌補公司虧損及按股東原有股份之比例發給新股或現金外，不得使用之，惟發給新股或現金者，以該項公積超過實收資本額百分之二十五之部份為限。
- 4.(1)本公司分派盈餘時，依法令規定須就當年度資產負債表日之其他權益項目借方餘額提列特別盈餘公積始得分派，俟後其他權益項目借方餘額迴轉時，迴轉金額得列入可供分派盈餘中。
- (2)首次採用 IFRSs 時，民國 101 年 4 月 6 日金管證發字第 1010012865 號函提列

- 之特別盈餘公積，本公司於嗣後使用、處分或重分類相關資產時，就原提列特別盈餘公積之比例予以迴轉，前述相關資產若為投資性不動產時，屬土地部分於處分或重分類時迴轉，屬土地以外之部分，則於使用期間逐期迴轉。
5. 本公司於民國 104 年 3 月 26 日經董事會通過民國 103 年度虧損撥補案。
 6. 本公司於民國 103 年 6 月 24 日經股東會決議通過民國 102 年度虧損撥補案，以資本公積 87,908 仟元彌補虧損。
 7. 本公司於民國 102 年 6 月 28 日經股東會決議通過民國 101 年度虧損撥補案，以資本公積 127,758 仟元彌補虧損。
 8. 本公司民國 103 年及 102 年 1 月 1 日至 12 月 31 日係為虧損，故不予估算員工紅利及董監酬勞。
 9. 有關董事會通過擬議及股東會決議之盈餘分派情形、員工紅利及董監酬勞相關資訊請至公開資訊觀測站查詢。

(十八) 其他權益項目

列入其他權益項下之項目係本公司之國外營運機構財務報表換算之兌換差額(稅後淨額)累計數。

(十九) 營業收入

	103 年 度	102 年 度
銷貨收入	\$ 787,927	\$ 500,721
其他營業收入	172	423
合 計	\$ 788,099	\$ 501,144

(二十) 其他收入

	103 年 度	102 年 度
租金收入	\$ 16,134	\$ 15,385
利息收入	4,614	3,315
股利收入	—	145
管理服務收入	9,737	17,286
其他收入—其他	2,205	—
合 計	\$ 32,690	\$ 36,131

(廿一) 其他利益及損失

	103 年 度	102 年 度
透過損益按公允價值衡量金融資產之淨(損失)利益	\$ (1,892)	\$ 5,207
淨外幣兌換(損失)利益	(1,640)	4,485
處分不動產、廠房及設備利益	—	225
處分投資利益	631	7,988
處分採用權益法之投資損失	(5,256)	—
賠償損失	—	(59,510)
金融資產減損損失	(14,898)	(15,628)
其 他	713	678
合 計	\$ (22,342)	\$ (56,555)

(廿二)財務成本

	103 年 度	102 年 度
利息費用－銀行借款	\$ 11,236	\$ 9,764

(廿三)員工福利、折舊及攤銷

	103 年 度	102 年 度
員工福利費用		
薪資費用	\$ 34,552	\$ 44,651
勞健保費用	3,362	3,959
退休金費用	26,594	3,018
其他用人費用	2,003	1,959
折舊及攤銷	23,003	23,876
合 計	\$ 89,514	\$ 77,463

本公司民國 103 年及 102 年 12 月 31 日員工人數分別為 49 人及 58 人。

(廿四)所得稅

1. 本公司民國 103 年及 102 年度認列於損益之所得稅調節如下：

	103 年 度	102 年 度
稅前淨損按法定稅率計算之所得稅	\$ (52,168)	\$ (95,846)
按稅法規定剔除項目之所得稅影響數	(42,024)	21,259
虧損扣抵之所得稅影響數	94,192	74,587
以前年度所得稅(高)低估數	1	(212)
當期暫時性差異影響數	4,099	(12,903)
所得稅費用(利益)	\$ 4,100	\$ (13,115)

當年度認列於損益之所得稅組成如下：

	103 年 度	102 年 度
當期所得稅(費用)利益	\$ (1)	\$ 212
遞延所得稅淨變動數	(4,099)	12,903
認列於損益之所得稅(費用)利益	\$ (4,100)	\$ 13,115

本公司適用中華民國所得稅法之個體所適用之稅率為 17%。

2. 本公司民國 103 年及 102 年度認列於其他綜合損益之下的所得稅明細如下：

	103 年 度	102 年 度
國外營運機構換算差額	\$ 15,378	\$ 15,591

3. 當期所得稅資產

	103 年 12 月 31 日	102 年 12 月 31 日
當期所得稅資產		
應收退稅款	\$ 11	\$ 212

4. 遞延所得稅資產及負債

(1) 遞延所得稅資產分析如下：

	103 年 度			
	期初餘額	認列於損益	認列於 其他綜合損益	期末餘額
暫時性差異				
金融資產評價損失	\$ —	\$ 322	\$ —	\$ 322
未實現存貨評價損失	988	(228)	—	760
退休金未提撥數	6,410	(3,396)	—	3,014
未實現未休假獎金	123	(4)	—	119
無形資產攤銷差異	465	—	—	465
未實現銷貨退回數	4	(4)	—	—
未實現兌換損失	30	(30)	—	—
未實現銷貨毛利	46	16	—	62
	<u>\$ 8,066</u>	<u>\$ (3,324)</u>	<u>\$ —</u>	<u>\$ 4,742</u>
	102 年 度			
	期初餘額	認列於損益	認列於 其他綜合損益	期末餘額
暫時性差異				
金融資產評價損失	\$ 885	\$ (885)	\$ —	\$ —
未實現存貨評價損失	144	844	—	988
退休金未提撥數	8,226	(1,816)	—	6,410
閒置資產減損損失	435	(435)	—	—
未實現未休假獎金	88	35	—	123
無形資產攤銷差異	464	1	—	465
未實現銷貨退回數	5	(1)	—	4
未實現兌換損失	—	30	—	30
未實現銷貨毛利	—	46	—	46
虧損扣抵	5,121	(5,121)	—	—
	<u>\$ 15,368</u>	<u>\$ (7,302)</u>	<u>\$ —</u>	<u>\$ 8,066</u>

(2)遞延所得稅負債分析如下：

	103 年 度			
	期初餘額	認列於損益	認列於 其他綜合損益	期末餘額
暫時性差異				
土地增值稅準備	\$ (25,517)	\$ —	\$ —	\$ (25,517)
長期股權投資收益	(49,549)	(775)	—	(50,324)
國外營運機構兌換	(40,169)	—	(15,378)	(55,547)
	<u>\$ (115,235)</u>	<u>\$ (775)</u>	<u>\$ (15,378)</u>	<u>\$ (131,388)</u>

	102 年 度			
	期初餘額	認列於損益	認列於 其他綜合損益	期末餘額
暫時性差異				
未實現兌換利益	\$ (1,019)	\$ 1,019	\$ —	\$ —
土地增值稅準備	(25,517)	—	—	(25,517)
長期股權投資收益	(68,735)	19,186	—	(49,549)
國外營運機構兌換	(24,578)	—	(15,591)	(40,169)
	<u>\$ (119,849)</u>	<u>\$ 20,205</u>	<u>\$ (15,591)</u>	<u>\$ (115,235)</u>

5.未認列為遞延所得稅資產之項目

	103 年 12 月 31 日	102 年 12 月 31 日
虧損扣抵	<u>\$ 622,731</u>	<u>\$ 75,516</u>
暫時性差異	<u>\$ 115,356</u>	<u>\$ —</u>

來自本公司之虧損扣抵，其最後可抵減年度為民國 113 年。

6.本公司營利事業所得稅結算申報已奉稽徵機關核定至民國 101 年度。依所得稅法規定，經稅捐稽徵機關核定之前十年度虧損得自當年度之純益扣除，再行核課所得稅。截至民國 103 年 12 月 31 日止，本公司尚未扣除之虧損及扣除期限如下：

發生年度	申報數/核定數	到期年度	虧損扣抵
98 年度	核定數	108 年	\$ 11,209
101 年度	核定數	111 年	14,638
102 年度	申報數	112 年	42,813
103 年度	申報數	113 年	554,071
			<u>\$ 622,731</u>

7.本公司兩稅合一相關資訊如下：

	103 年 12 月 31 日	102 年 12 月 31 日
屬民國 86 年度以前之未分配盈餘	\$ —	\$ —
屬民國 87 年度以後之未分配盈餘	(586,031)	(357,570)
	\$ (586,031)	\$ (357,570)
可扣抵稅額帳戶餘額	\$ 7,607	\$ 7,607
	103 年度(預計)	102 年度(實際)
對中華民國居住者盈餘分配之稅額扣抵比率	—	—

(廿五)每股虧損

	103 年 度	102 年 度
基本每股虧損(元)	\$ (1.12)	\$ (1.99)

用以計算基本每股虧損及普通股加權平均股數如下：

	103 年 度	102 年 度
本期淨利	\$ (310,967)	\$ (550,683)
計算基本每股虧損之普通股加權平均股數(仟股)	277,158	277,159
基本每股虧損(元)	\$ (1.12)	\$ (1.99)

(廿六)處分投資子公司－喪失控制

本公司於民國 103 年 12 月 9 日簽訂處分大盛投資股份有限公司(原名大恩投資股份有限公司)股權協議並於同年 12 月 10 日完成交易，本公司對大盛投資股份有限公司喪失控制。請參閱本公司民國 103 年度合併財務報告附註六(廿八)。

(廿七)企業合併

1. 本公司於民國 102 年 11 月 6 日以現金 17,628 仟元分別向子公司真光股份有限公司及大盛投資股份有限公司(原名大恩投資股份有限公司)購買首華股份有限公司 59.5% 及 40.5% 之股權，取得首華股份有限公司 100% 股權，並於民國 102 年 11 月 12 日經董事會決議簡易合併首華股份有限公司，合併基準日為民國 102 年 12 月 31 日，本公司為存續公司。
2. 取得首華股份有限公司所支付之對價、所取得之資產和承擔之負債在合併日之公允價值資訊如下：

	102 年 12 月 31
收購對價	\$ 17,628
現金	
取得可辨認資產及承擔負債之公允價值	
現金	5,114
流動資產	680
不動產、廠房及設備	22
其他非流動資產	9
流動負債	(57)
可辨認淨資產總額	5,768
組織重整認列資本公積股本溢價	\$ 11,860

(廿八)營業租賃

本公司以營業租賃將位於中壢廠房及台北、高雄之辦公大樓出租，民國 103 年及 102 年度分別認列 15,976 仟元及 15,233 仟元之租金收入。且該些協議並無續約權。另因不可取消合約之未來最低應收租賃給付總額如下：

	103 年 12 月 31 日	102 年 12 月 31 日
不超過 1 年	\$ 15,983	\$ 13,810
超過 1 年但不超過 5 年	6,495	5,746
合計	\$ 22,478	\$ 19,556

(廿九)非現金交易

1. 本公司僅有部分現金支付之籌資活動：

	103 年 度	102 年 度
購買庫藏股	\$ —	\$ 1,998
加：期初應付交割款	—	15
減：期末應付交割款	—	—
本期支付現金	\$ —	\$ 2,013

2. 本公司以取得真光股份有限公司、富達投資顧問股份有限公司之股權及透過損益按公允價值衡量之金融資產充抵應收股款，金額分別為 21,861 仟元、1,591 仟元及 16,526 仟元。

3. 本公司以債權 25,000 仟元取得倍適得股份有限公司之股權 2,500 仟股。

(三十)資本風險管理

本公司之資本管理目標，係為保障本公司能繼續經營，維持最佳資本結構以降低資金成本，並為股東提供報酬。為維持或調整資本結構，本公司可能會調整支付予股東之股利金額、退還資本予股東、發行新股或出售資產以降低債務。

(卅一)金融工具

1. 金融工具公允價值資訊

	103 年 12 月 31 日		102 年 12 月 31 日	
	帳面金額	公允價值	帳面金額	公允價值
<u>金融資產</u>				
現金及約當現金	\$ 66,578	\$ 66,578	\$ 180,388	\$ 180,388

透過損按公允價值衡量 之金融資產	97,322	97,322	—	—
應收票據	4,852	4,852	8,940	8,940
應收帳款	82,416	82,416	65,004	65,004
其他應收款	22,085	22,085	177,780	177,780
以成本衡量之金融資產	150,532	—	154,372	—
其他金融資產	—	—	1,497	1,497
存出保證金	278	278	39	39
合 計	\$424,063	\$273,531	\$588,020	\$433,648

金融負債

短期借款	\$571,246	\$571,246	\$636,338	\$636,338
應付票據	5,515	5,515	3,770	3,770
應付帳款	49,255	49,255	47,510	47,510
其他應付款(包含非流 動)	161,637	161,637	76,722	76,722
存入保證金	2,392	2,392	2,311	2,311
合 計	\$790,045	\$790,045	\$766,651	\$766,651

2.財務風險管理政策

本公司所從事之財務風險管理政策，受到電子及家電產業特性所影響。本公司所面臨的財務風險包括營運資金變動、信用風險及金融商品投資。

為達到最佳之風險部位，本公司擬針對不同風險採取下列不同策略：

(1)營運資金變動的避險策略：

本公司備有適當之銀行短期借款額度，並掌握現金流入及流出的時間，以使資金配置維持適當的流動性。

(2)信用風險：

本公司訂有嚴格之徵信評估政策，僅與信用狀況良好之交易相對人進行交易，且適時運用債權保全措施，以降低信用風險。

(3)金融商品投資：

本公司投資之權益類金融商品中，屬公平價值變動列入損益之金融資產具活絡市場，可輕易在市場上以接近公平價值之價格迅速出售金融資產，預期不致發生重大之流動性風險。屬以成本衡量之金融資產，雖無活絡市場，但本公司之營運資金足以支應資金之需求，故預期不致發生重大之流動性風險。

(4)風險控管方面，由財務部門主管定期評估，以隨時監督交易與損益情形，並於發現有異常情事時，向董事會報告。

3.重大財務風險之性質及程度

(1)市場風險

A.匯率風險

(A)本公司之進銷貨以美金為計價單位者，公平價值將隨市場匯率波動而改變，惟公司持有之外幣資產及負債部位及收付款期間約當，可將市場風險相互抵銷，故預期不致產生重大之市場風險。

(B)本公司從事之業務涉及若干功能性貨幣，故受匯率波動之影響，具重大匯率波動影響之外幣資產及負債資訊如下：

單位：外幣仟元／新台幣仟元

103 年 12 月 31 日						
	外 幣	匯 率	帳面金額 (新台幣)	敏 感 度 分 析		
				變動幅度	損益影響	
<u>金融資產</u>						
<u>貨幣性項目</u>						
新 幣	\$ 79	23.85	\$ 1,884	1%	\$ 19	
美 金	1,622	31.60	51,271	1%	513	
<u>非貨幣性項目</u>						
美 金	1,739	31.60	54,946			
新 幣	55,536	23.85	1,324,538			
港 幣	206,766	4.05	837,670			
<u>金融負債</u>						
<u>貨幣性項目</u>						
美 金	4,722	31.60	149,224	1%	1,492	
人 民 幣	44	5.067	222	1%	2	

102 年 12 月 31 日						
	外 幣	匯 率	帳面金額 (新台幣)	敏 感 度 分 析		
				變動幅度	損益影響	
<u>金融資產</u>						
<u>貨幣性項目</u>						
美 金	\$ 8,656	29.76	\$257,603	1%	\$ 2,576	
歐 元	4	41.09	164	1%	2	
新 幣	893	23.49	20,977	1%	210	
<u>非貨幣性項目</u>						
美 金	2,001	29.76	59,550			
新 幣	48,140	23.49	1,130,809			
港 幣	200,954	3.81	765,635			
<u>金融負債</u>						
<u>貨幣性項目</u>						
美 金	62	29.76	1,845	1%	18	

B.價格風險

(A)由於本公司持有之投資於個體資產負債表中係分類為透過損益按公允價值衡量之金融資產，因此本公司暴露於權益工具之價格風險之下。為管理權益工具投資之價格風險，本公司已設置停損點，故預期不致發生重大之價格風險。本公司未有商品價格風險之暴險。

(B)本公司主要投資受益憑證之金融商品，此等金融商品之價格會因該投資標的未來價值之不確定性而受影響。若該等金融商品價格上升或下

跌 1%，而其他所有因素維持不變之情況下，對民國 103 年及 102 年度之稅後淨損因來自透過損益按公允價值衡量之金融商品之利益或損失將分別增加或減少 973 仟元及 0 仟元。

C. 利率風險

本公司借入之款項，屬固定利率之債務者，因市場利率變動並不會影響未來現金流量，故無利率變動之現金流量風險，屬浮動利率之債務者，市場利率變動將使債務類金融商品之有效利率隨之變動，而使其未來現金流量產生波動。

(2) 信用風險

A. 信用風險係本公司因客戶或金融工具之交易對手無法履行合約義務而產生財務損失之風險。本公司依內部明定之授信政策，本公司內各營運個體於訂定付款及提出交貨之條款與條件前，須就其每一新客戶進行管理及信用風險分析。內部風險控管係透過考慮其財務狀況、過往經驗及其他因素，以評估客戶之信用品質。個別風險之限額係董事會依內部及外部之評等而制定，並定期監控信用額度之使用。本公司於銷貨時，業已評估交易相對人之信用狀況，預期交易相對人不致發生違約，故發生信用風險之可能性極低。持有供交易之金融資產及負債係透過市場下單交易，或係與信用良好之交易相對人往來，預期交易相對人不致發生違約，故發生信用風險之可能信不高。

B. 於民國 103 年及 102 年度，並無超出信用限額之情事，且管理階層不預期會受交易對手之不履約而產生任何重大損失。

C. 本公司未逾期且未減損金融資產之信用品質資訊，請參閱附註六(三)之說明。

D. 本公司已逾期惟未減損金融資產之帳齡分析資訊請參閱附註六(三)之說明。

E. 本公司業已發生減損之金融資產的群組分析，請參閱附註六(三)之說明。

(3) 流動性風險

A. 現金流量預測是由本公司財務部執行，並由本公司財務部予以彙總。本公司財務部監控度公司流動資金需求之預測，確保其有足夠資金得以支應營運需要，並在任何時候維持足夠之未支用的借款承諾額度。

B. 本公司所持有之剩餘現金，在超過營運資金之管理所需時，則將剩餘資金投資於付息之活期存款、定期存款及有價證券，其所選擇之工具具有適當之到期日或足夠流動性，以因應上述預測並提供充足之調度水位。於民國 103 年及 102 年 12 月 31 日，本公司持有前述投資(除現金及約當現金外)之部位分別為 97,322 仟元及 0 仟元，預期可即時產生現金流量以管理流動性風險。

C. 下表係本公司之非衍生性金融負債，按相關到期日予以分組，非衍生金融負債係依據資產負債表日至合約到期日之剩餘期間進行分析，下表所揭露之合約現金流量金額係未折現之金額。

	103 年 12 月 31 日			
	1 年 內	1~2 年	2 年 以上	合 計
<u>非衍生金融負債</u>				
短期借款	\$ 575,193	\$ —	\$ —	\$ 575,193
應付票據	5,515	—	—	5,515
應付帳款	49,255	—	—	49,255
其他應付款(含非流動)	111,077	31,600	18,960	161,637

	102 年 12 月 31 日			
	1 年 內	1~2 年	2 年 以上	合 計
<u>非衍生金融負債</u>				
短期借款	\$ 636,338	\$ —	\$ —	\$ 636,338
應付票據	3,770	—	—	3,770
應付帳款	47,510	—	—	47,510
其他應付款	76,722	—	—	76,722

(卅二)公允價值估計

1. 下表為分析以公允價值衡量之金融工具所採用之評價技術。各等級之定義如下：

第一等級：相同資產或負債於活絡市場之公開報價(未經調整)。

第二等級：除包含於第一等級之公開報價外，資產或負債直接(亦即價格)或間接(亦即由價格推導而得)可觀察之輸入值。

第三等級：非以可觀察市場資料為基礎之資產或負債之輸入值。

本公司於民國 103 年及 102 年 12 月 31 日以公允價值衡量之金融資產及負債如下：

	103 年 12 月 31 日			
	第一等級	第二等級	第三等級	合 計
透過損益按公允價值衡量之金融資產	\$ 97,322	\$ —	\$ —	\$ 97,322

	102 年 12 月 31 日			
	第一等級	第二等級	第三等級	合 計
透過損益按公允價值衡量之金融資產	\$ —	\$ —	\$ —	\$ —

2. 於活絡市場交易之金融工具，其公允價值係依資產負債表日之市場報價衡量。當報價可即時且定期自證券交易所、交易商、經紀商、產業、評價服務機構或監管機構取得，且該等報價係代表在正常交易之基礎下進行之實際及定期市場交易時，該市場被視為活絡市場。本公司持有金融資產之市場報價為收盤價及開放型基金淨值，該等工具係屬於第一等級。第一等級之工具主要包括受益憑證，其分類為透過損益按公允價值衡量之金融資產。

七、關係人交易

(一)與關係人間之重大交易

1.銷貨淨額

	103 年 度		102 年 度	
	金 額	%	金 額	%
子 公 司	\$ 49,717	6	\$ 20,388	4

與上述關係人之銷貨交易，係按一般客戶之條件辦理。

2.進貨淨額

	103 年 度		102 年 度	
	金 額	%	金 額	%
子 公 司	\$ 5,556	1	\$ 3,240	1

本公司與關係人間交易之價格，無其他相同情形交易可供比較。

3.其他收入

	103 年 度		102 年 度	
	金 額	%	金 額	%
子公司-租金收入	\$ 5,818	18	\$ 5,344	15
子公司-服務收入	9,737	30	17,286	48
合 計	\$ 15,555	48	\$ 22,630	63

(1)租金按月收取，由雙方議定價格。

(2)服務收入係本公司提供子公司行政資源及管理服務而產生之收入，收款價款及條件由雙方決定，國內部分依服務提供後 90 天匯款支付，國外部分則依服務提供後 60 天~90 天後匯款支付。

4.租金支出

	103 年 度		102 年 度	
	金 額	%	金 額	%
子 公 司	\$ 1,287	22	\$ —	—

租金按月收取，由雙方議定價格。

5.應收帳款

	103 年 12 月 31 日		102 年 12 月 31 日	
	金 額	%	金 額	%
子 公 司	\$ 9,781	12	\$ 7,912	12

6.其他應收款

(1)資金貸與他人

關係人名稱	103 年 度			利率區間	利息收入
	實際動支金額	期末餘額 (註一)	最高餘額 (註二)		
子 公 司	\$ —	\$ 80,000	\$ 80,000	3.25%	\$ 2,217

註一：期末餘額為額度。

註二：最高餘額為當期最高動支金額。

102 年 度

關係人名稱	實際動支 金額	期末餘額 (註一)	最高餘額 (註二)	利率區間	利息收入
子 公 司	\$ 69,633	\$248,530	\$248,530	3.25%	\$ 3,253

註一：期末餘額為額度。

註二：最高餘額為當期最高動支金額。

(2)其 他

	103 年 12 月 31 日		102 年 12 月 31 日	
	金 額	%	金 額	%
子 公 司	\$ 9,698	44	\$ 107,567	61

主係應收子公司減資款、代墊款、應收利息及管理服務收入。

7.其他應付款

	103 年 12 月 31 日		102 年 12 月 31 日	
	金 額	%	金 額	%
子 公 司	\$ 64,739	58	\$ 388	1

8.背書保證

關係人 類 別	103 年 度		102 年 度	
	最高餘額	期末餘額	最高餘額	期末餘額
子 公 司	\$ 310,000	\$ 265,000	\$ 655,500	\$ 310,000

(二)對主要管理階層之獎酬

對董事及其他主要管理階層成員之薪酬資訊如下：

	103 年 度	102 年 度
薪資及其他短期福利	\$ 8,259	\$ 12,382
離職福利	—	—
合 計	\$ 8,259	\$ 12,382

八、質抵押之資產

本公司之資產提供擔保質押明細如下：

項 目	內 容	帳 面 價 值	
		103 年 12 月 31 日	102 年 12 月 31 日
質押定期存款 (表列其他非流動資產)	子公司履約保證函	\$ —	\$ 1,497
不動產、廠房及設備— 土地及房屋	本公司及子公司銀行借款額度	73,400	104,226
投資性不動產— 土地及房屋	本公司及子公司銀行借款額度	129,333	100,317
合 計		\$ 202,733	\$ 206,040

九、重大或有負債及未認列之合約承諾

(一)本公司為關係人向銀行借款及進貨保證而開立本票或保證函作為關係人借款之擔保，其金額請參閱附註七(一)8。

(二)本公司因存有信用借款之額度而開立背書保證票據，金額 660,000 仟元。

(三)本公司因購買商品及原物料而開立之遠期信用狀尚有 46,849 仟元流通在外。

(四)營業租賃協議

請參閱附註六(二十八)之說明。

十、重大之災害損失：無。

十一、重大之期後事項：無。

十二、其他：無。

十三、附註揭露事項

(一)重大交易事項相關資訊：

1.資金貸與他人：附表一。

2.為他人背書保證：附表二。

3.期末持有有價證券情形：附表三。

4.累積買進或賣出同一有價證券之金額達新台幣三億元或實收資本額百分之二十以上：無。

5.取得不動產之金額達新台幣三億元或實收資本額百分之二十以上：無。

6.處分不動產之金額達新台幣三億元或實收資本額百分之二十以上：無。

7.與關係人進、銷貨之金額達新台幣一億元或實收資本額百分之二十以上：附表四。

8.應收關係人款項達新台幣一億元或實收資本額百分之二十以上：附表五。

9.從事衍生工具交易：無。

(二)轉投資事業相關資訊：

1.被投資公司名稱、所在地區…等相關資訊：附表六。

2.資金貸與他人：附表一。

3.為他人背書保證：附表二。

4.期末持有有價證券情形：附表三。

5.累積買進或賣出同一有價證券之金額達新台幣三億元或實收資本額百分之二十以上：無。

6.取得不動產之金額達新台幣三億元或實收資本額百分之二十以上：無。

7.處分不動產之金額達新台幣三億元或實收資本額百分之二十以上：無。

8.與關係人進、銷貨之金額達新台幣一億元或實收資本額百分之二十以上：附表四。

9.應收關係人款項達新台幣一億元或實收資本額百分之二十以上：附表五。

10.從事衍生工具交易：請參閱本公司民國 103 年度合併財務報告附註六(二)。

(三)大陸投資資訊：

1.大陸被投資公司名稱、主要營業項目、實收資本額、投資方式、資金匯出入情形、持股比例、投資損益、期末投資帳面價值、已匯回投資收益及赴大陸地區投資限額：附表七。

2.與大陸被投資公司直接或間接經由第三地區所發生之重大交易事項，暨其價格、付款條件、未實現損益及其他有助於瞭解大陸投資對財務報表影響之有關資料：附表一～附表六。

十四、部門資訊

請參閱本公司民國 103 年度合併財務報告。

資金貸與他人

單位：新台幣千元

編號 (註1)	貸出資金 之公司	貸與對象	往來項目	是否為 關係人	本期最高 金額	期末餘額	實 際 動 支 金 額	利率 區 間	資金 貸 與 性 質 (註2)	業 務 往 來 金 額	有短期融 通資金必 要之原因	提列備抵 呆帳金額	擔保品		對個別對象資 金貸與限額 (註3)	資金貸與 總限額 (註3)	備註
													名稱	價值			
0	憶聲電子股 份有限公司	倍適得電器股 份有限公司	其他應收款項	是	\$ 80,000	\$ 80,000	—	3.25	2	—	營運週轉	—	—	—	\$1,000,430	\$1,000,430	—
1	香港華德(集 團)有限公司	ALMOND GARDEN CORP.	其他應收款項	是	541,940	541,940	541,940	0~3.25	2	—	營運週轉	—	—	—	2,182,680	2,182,680	註4
2	ASD ELECTRONICS LIMITED	上海馬新德科 技有限公司	其他應收款項	是	158,000	158,000	158,000	6.00	2	—	營運週轉	—	—	—	436,536	436,536	註5
3	亞德電子(深 圳)有限公司	ACTION ASIA LTD.	其他應收款項	是	272,250	48,980	48,980	—	2	—	營運週轉	—	—	—	191,377	191,377	註6
4	華德科技(吉 安)有限公司	德約技術(深圳) 有限公司	其他應收款項	是	259,303	259,303	247,549	6.00	2	—	營運週轉	—	—	—	397,673	397,673	註7
5	真光股份有 限公司	上海馬新德科 技有限公司	其他應收款項	是	29,755	25,335	5,067	6.00	2	—	營運週轉	—	—	—	60,469	60,469	註8
6	真光股份有 限公司	上海德歌商貿 有限公司	其他應收款項	是	7,601	7,601	7,601	6.00	2	—	營運週轉	—	—	—	302,346	302,346	註9
		倍適得電器股 份有限公司	其他應收款項	是	10,000	10,000	—	0~3.00	2	—	營運週轉	—	—	—	20,598	20,598	
		ACTION ASIA LTD.	其他應收款項	是	50,560	50,560	50,560	—	2	—	營運週轉	—	—	—	125,213	125,213	註10

註1：編號欄之說明如下：

(1)發行人填0。

註2：資金貸與性質之說明如下：

(1)有業務往來者填1。

(2)被投資公司按公司別由阿拉伯數字1開始依序編號。

(3)有短期融通資金必要者填2。

註3：依據資金貸與他人作業辦法，資金貸與總額不得超過貸出資金公司最近期財務報表淨值百分之四十為限；對單一公司資金貸與之限額以不超過貸出資金公司最近期財務報表淨值百分之四十為限；但其貸與總額及對個別公司之貸與金額均不得超過貸出資金公司淨值之兩倍。

註4：ALMOND GARDEN CORP.截至民國103年12月31日實際動支\$541,940(計美元17,150仟元，係以匯率NTD：USD=31.60：1換算)。

註5：上海馬新德科有限公司截至民國103年12月31日實際動支\$158,000(計美元5,000仟元，係以匯率NTD：USD=31.60：1換算)。

註6：ACTION ASIA LTD.截至民國103年12月31日實際動支\$48,980(計美元1,550仟元，係以匯率NTD：USD=31.60：1換算)。

註7：德約技術(深圳)有限公司截至民國103年12月31日實際動支\$247,549(計人民幣48,855仟元，係以匯率NTD：RMB=5.067：1換算)。

註8：上海馬新德科有限公司截至民國103年12月31日實際動支\$5,067(計人民幣1,000仟元，係以匯率NTD：RMB=5.067：1換算)。

註9：上海德歌商貿有限公司截至民國103年12月31日實際動支\$7,601(計人民幣1,500仟元，係以匯率NTD：RMB=5.067：1換算)。

註10：ACTION ASIA LTD.截至民國103年12月31日實際動支\$50,560(計美元1,600仟元，係以匯率NTD：USD=31.60：1換算)。

附表二

為他人背書保證

單位：新台幣千元

編號	背書保證者 公司名稱	背書保證對象		對單一企業 背書保證 金額	本期最高背 書保證餘額	期 末 背 書 保 證 餘 額	實 際 動 支 金 額	以財產擔保 之背書保證 金額	累計背書保證 金額佔最近期 財務報表淨值 之比率	背書保證 最高限額	屬母公司 對子公司 背書保證	屬子公司 對母公司 背書保證	屬對大陸 地區背書 保證	備 註
		公司名稱	關係											
0	憶聲電子股份有 限公司	倍適得電器股份 有限公司	本公司之子公司	\$2,501,074	\$ 290,000	\$ 265,000	\$ 246,486	—	11	\$3,751,611	Y	—	—	註 1、註 3
1	ASD ELECTRONICS LIMITED	瑞林科技服務股 份有限公司	本公司之子公司	2,501,074	20,000	—	—	—	—	3,751,611	Y	—	—	註 1、註 3
2	ACTION ASIA LTD.	ASD ELECTRONICS LIMITED	本公司子公司之 轉投資公司	2,152,439	1,548,400	1,548,400	375,884	—	72	3,228,659	Y	—	Y	註 1、註 3
		ACTION INDUSTRIES (M) SDN. BHD.	本公司子公司之 轉投資公司	2,152,439	203,298	203,298	5,182	—	9	3,228,659	Y	—	—	註 1、註 3

註 1：係依據本公司背書保證作業辦法，對外背書保證金額不得超過本公司當期淨值之 1.5 倍；另對單一公司背書保證金額不得超過本公司當期淨值，當期淨值以最近經會計師簽證之報表所載為準。

註 2：轉投資公司 ASD ELECTRONICS LTD.，依據該公司背書保證辦法，對外背書保證總額不得超過該公司母公司 ACTION ASIA LTD.當期合併淨值之 1.5 倍，另對單一公司背書保證金額不得超過該公司之母公司 ACTION ASIA LTD.公司當期合併淨值，當期淨值以最近經會計師簽證之報表所載。

註 3：係依據本公司背書保證作業辦法，本公司及子公司對外背書保證總額不得超過本公司當期合併淨值之 1.5 倍。

期末持有有價證券

單位：新台幣仟元

持有之公司	有價證券種類及名稱	與有價證券發行人之關係	帳列科目	期			末		備註
				股數/單位數	帳面金額	持股比例	公允價值		
憶聲電子股份有限公司	ING (L) Renta 環球高收益基金月配 (美元)	-	透過損益按公允價值衡量之金融資產－流動	11,553	\$ 35,749	-	\$ 35,749		
	復華全球大趨勢基金	-	"	442,822	6,975	-	6,975		
	復華數位經濟基金	-	"	407,199	12,961	-	12,961		
	復華全球平衡基金	-	"	320,446	5,483	-	5,483		
	復華高成長基金	-	"	392,562	15,910	-	15,910		
	復華高益策略組合基金	-	"	1,588,996	20,244	-	20,244		
	東亞光電股份有限公司普通股	-	以成本衡量之金融資產－非流動	9,500,000	75,532	6.55%	-		
	公信電子股份有限公司普通股	-	"	7,500,000	75,000	8.33%	-		
	ALMOND GARDEN CORP.	BLOOMING ENTERPRISE CO.,LTD. 普通股	-	"	454,892	-	14.55%	-	
	瑞林科技服務股份有限公司	瀚亞投資－美國優質債券基金	-	"	6,596	2,642	-	2,642	
PIMCO 多元收益債券基金 M		-	"	7,473	2,560	-	2,560		
	復華全球戰略配置強基金	-	"	715,838	7,316	-	7,316		

附表四

與關係人進、銷貨之金額達新臺幣一億元或實收資本額百分之二十以上

單位：新台幣千元

進(銷)貨之公司	交易對象名稱	關係	交易情形			交易條件與一般交易不同之情形及原因		應收(付)票據、帳款		備註
			進(銷)貨	金額	佔總進(銷)貨之比率	授信期間	單價	授信期間	餘額	
亞德電子(深圳)有限公司	ASD ELECTRONICS LIMITED	同一最終母公司	銷貨	\$ 1,677,117	60%	依貨到75天後電匯付款	未與關係人間有同性質之交易，故無法比較	335,503	35	註一
ASD ELECTRONICS LIMITED	亞德電子(深圳)有限公司	"	銷貨	722,043	29%	依貨到90天後電匯付款	"	125,034	16	"

附表五

應收關係人款項達新臺幣一億元或實收資本額百分之二十以上

單位：新台幣千元

帳列應收款項 之公司	交易對象名稱	關係	應收帳款	其他應收款	應收關係人 款項餘額	週轉率	逾期應收關係人款項		應收關係人款 項期後收回 金額	提列備抵 呆帳金額
							金額	處理方式		
亞憶電子(深圳)有限公司	ASD ELECTRONICS LIMITED.	同一最終母公司	\$ 335,503	\$ —	\$ 335,503	1.41	\$ —	—	\$ 335,503	\$ —
	深圳市德的技術有限公司	母公司對子公司	205,572	245,063	450,635	註	—	—	—	—
ASD ELECTRONICS LIMITED	亞憶電子(深圳)有限公司	同一最終母公司	125,034	—	125,034	3.01	—	—	125,034	—
香港華憶(集團)有限公司	ALMOND GARDEN CORP.	子公司對母公司	—	541,940	541,940	註	—	—	—	—
	上海馬新憶科技有限公司	子公司對子公司	—	158,000	158,000	0.27	—	—	63,200	—

註：其他應收款性質屬資金貸與性質，故不予計算週轉率。

附表六

被投資公司名稱、所在地區...等相關資訊(不包含大陸被投資公司)

單位：新台幣仟元；外幣元

投資公司名稱	被投資公司名稱	所 在 地 區	主要營業項目	原始投資金額		期 數	末 比 率	有 限 公 司		被投資公司 本期損益	本期認列之 投資損益	備 註
				本期末	去年年底			帳面金額	股 數			
憶聲電子股份有 限公司	ACTION ASIA LTD.	新加坡	從事控股及轉投資事 務	\$ 534,851	\$ 434,511	217,052,310	61.54	\$ 1,324,538	217,052,310	\$ 3,174	\$ 4,559	
	ALMOND GARDEN CORP.	英屬維 京群島	從事控股及轉投資事 務	895,037	895,037	20,000,000	100.00	837,628	20,000,000	(79,190)	(79,485)	
	倍適得電器股份有限 公司	台 灣	從事各種電器及家電 製品之銷售及維護	399,173	319,173	8,766,776	87.67	87,348	8,766,776	(97,924)	(84,407)	
	AMERICA ACTION INC.	美 國	電子資訊產品之銷售	182,134	182,134	56,000	100.00	54,946	56,000	(2,314)	(2,314)	
	瑞林科技服務股份有 限公司	台 灣	電子資訊產品之維修 服務	60,000	60,000	6,000,000	100.00	16,589	6,000,000	(2,172)	(2,172)	
	真光股份有限公司	台 灣	從事各種電器及家電 製品之銷售及維護	21,861	—	3,600,000	22.50	11,587	3,600,000	(5,857)	(5,857)	
	大盛投資股份有限公 司	台 灣	從事投資事務	177,203	299,500	3,983,333	39.83	18,137	3,983,333	(61,143)	(61,039)	
ALMOND GARDEN CORP.	香港華億(集團)有限 公司	香 港	一般控股及進出品業 務	1,519,680	1,519,680	359,095,771	100.00	1,091,800	359,095,771	(59,158)	(59,158)	
	ASD ELECTRONICS LIMITED	香 港	研發及銷售	36,000	36,000	49,000,000	49.00	247,930	49,000,000	(6,512)	(6,512)	
	ACTION ASIA LTD.	新加坡	從事控股及轉投資事 務	100,142	100,142	27,336,000	6.87	88,726	27,336,000	3,174	3,174	
ACTION ASIA LTD.	ACTION INDUSTRIES (M) SDN. BHD.	馬來西亞	車用 LCD TV 之製造 及銷售	54,911	54,911	13,200,000	100.00	312,208	13,200,000	14,467	14,467	
	ASD ELECTRONICS LIMITED	香 港	研發及銷售	10,200	10,200	51,000,000	51.00	244,629	51,000,000	(6,512)	(6,512)	
ACTION INDUSTRIES(M) SDN. BHD.	ACTION-TEK SDN. BHD.	馬來西亞	消費性電子產品研發	—	—	2	100.00	(9,554)	2	(6,480)	(6,480)	
倍適得電器股份 有限公司	真光股份有限公司	台 灣	從事各種電器及家電 製品之銷售及維護	70,000	70,000	12,400,000	77.50	37,949	12,400,000	(5,887)	(5,887)	
大盛投資股份有 限公司	真光股份有限公司	台 灣	從事各種電器及家電 製品之銷售及維護	—	39,600	—	—	—	—	(5,857)	(5,857)	

大陸投資資訊

單位：新台幣仟元

大陸被投資 公司名稱	主要營業項目	實收資本額	投資方式	本月初自 台灣匯出累積 投資金額	本期匯出或收回 金額		本期末自 台灣匯出累積 投資金額	被投資公司 本期損益	本公司直接或 間接投資之 持股比例	本期認列 投資損益 (註1)	期末投資 帳面價值	截至本期末 已匯回投資 收益	備註
					匯出	收回							
上海德歌商貿有 限公司	LCD TV 產品	529,218	透過 100%持有之 ALMOND GARDEN CORP.持有香港華德(集 團)有限公司 100%之股 權再投資大陸公司	\$ 529,218	—	\$ 529,218	\$ (12,608)	100.00	\$ (12,608)	—	28,476	—	註 3
華德科技(深圳) 有限公司	可攜式 LCD 應用 產品	442,505	透過 100%持有之 ALMOND GARDEN CORP.持有香港華德(集 團)有限公司 100%之股 權再投資大陸公司	670,087	—	670,087	(5,373)	100.00	(5,373)	—	(12,637)	—	註 3 註 5 註 6
華德科技(吉安) 有限公司	研發生產銷售電 子產品及其配套 件	356,915	透過 100%持有之 ALMOND GARDEN CORP.持有香港華德(集 團)有限公司 100%之股 權再投資大陸公司	356,915	—	356,915	(54,230)	100.00	(54,230)	—	151,111	—	註 3
東莞晶旺光電有 限公司	生產和銷售電子 產品及其配件	100,377	透過 100%持有之 ALMOND GARDEN CORP.持有 BLOMMING ENTERPRISE CO., LTD 14.55%之股權再投資大 陸公司	24,375	—	24,375	—	14.55	—	—	—	—	註 3
上海馬新德科技 有限公司	研產銷售產品與 配件及倉儲服務 子	594,004	透過持股 68.41%之 ACTION ASIA LTD.再 投資大陸公司	339,959	—	339,959	43,941	68.41	30,060	—	441,171	—	註 3 註 4
亞德電子(深圳) 有限公司	研產銷售電子產品 及配件	390,130	透過持股 68.41%之 ACTION ASIA LTD.再 投資大陸公司	104,890	—	104,890	(27,758)	68.41	(18,989)	—	543,788	—	註 3 註 5

註 1：係依被投資公司同期經台灣母公司簽證會計師查核之財務報表而得。

註 2：深圳德聲電子有限公司於民國 95 年已辦理註銷，其自台灣累計投資金額為 NTD 118,892 仟元(USD 4,000 仟元)，截至民國 103 年 12 月 31 日止已匯回之投資收益為 NTD 0，已匯回之投資股款計 NTD 88,371 仟元(USD 2,768 仟元)。

註 3：本表相關數字皆以新台幣列示，涉及外幣者，損益科目係以加權平均匯率換算為新台幣，資產負債科目係以資產負債表日之匯率換算為新台幣。

註 4：除經投審會核准 NTD 2,420,386 仟元之投資額度外，另經投審會核准對「亞德電子(深圳)有限公司」及「華德科技(深圳)有限公司」辦理盈餘轉增(投)資金額共計 NTD 419,085 仟元，不列入本公司對大陸投資額度之計算。

註 5：華懋科技(深圳)有限公司於民國 102 年 9 月辦理減資並退還股款，金額計 NTD 295,200 仟元(計美元 10,000 仟元，係以匯率 NTD:USD=29.52:1 換算)，僅匯回股款至母公司香港華懋(集團)有限公司，尚未匯回台灣最終母公司。

註 6：依據經濟部投審會規定赴大陸地區投資限額，符合實收資本額逾八仟萬元之企業：淨值之百分之六十。

<p>本期期末累計自台灣匯出 赴大陸地區投資金額 (註 2)</p> <p>\$ 2,055,965</p>	<p>經濟部投審會核准投資金額 (註 4)</p> <p>\$ 2,420,386</p>	<p>依經濟部投審會規定 赴大陸地區投資限額 (註 6)</p> <p>\$ 1,916,770</p>
--	---	--

憶聲電子股份有限公司
重要會計項目明細表目錄
民國 103 年度

(金額除另予註明者外，均以新台幣仟元為單位)

編號／索引	明 細 表 名 稱
1	現金及約當現金
2	透過損益按公允價值衡量之金融資產－流動
3	應收帳款
4	其他應收款
5	存 貨
6	以成本衡量之金融資產－非流動
7	採用權益法之投資
附註六(七)	不動產、廠房及設備
附註六(七)	不動產、廠房及設備累計折舊
附註六(八)	投資性不動產
附註六(九)	無形資產
附註六(廿四)	遞延所得稅資產
8	短期借款
9	應付帳款
附註六(十二)	其他應付款
附註六(廿四)	遞延所得稅負債
10	營業收入
11	營業成本
12	推銷費用
13	管理費用
附註六(二十)、六(廿一)	其他收益及費損淨額
附註六(廿二)	財務成本
附註六(廿三)	本期發生之員工福利、折舊、 及攤銷費用功能別彙總表

現金及約當現金明細表

民國 103 年 12 月 31 日

明細表 1

項 目	摘 要	金 額
零用金及庫存現金	含人民幣	\$ 310
銀行存款		
支票存款		50,162
活期存款		5,688
外幣存款	美 金 270,030.88 元	8,533
	新 幣 78,996.84 元	1,884
	人民幣 143.62 元	1
合 計		\$ 66,578

匯率：美金 31.60
 新幣 23.85
 人民幣 5.067

透過損益按公允價值衡量之金融資產－流動

民國 103 年 12 月 31 日

明細表 2

金融工具名稱	摘要	單位數	面值	總額	利率	取得成本	公允價值		歸屬於信用 風險變動 之公允 價值變動	備註
							單價	總額		
<u>受益憑證</u>										
ING(L)Renta 環球高收益基金月配 (美元)		11,553	—	—	—	\$ 37,789	97.92	\$ 35,749	—	
復華全球大趨勢基金		442,822	—	—	—	6,600	15.75	6,975	—	
復華數位經濟基金		407,199	—	—	—	13,026	31.83	12,961	—	
復華全球平衡基金		320,446	—	—	—	5,392	17.11	5,483	—	
復華高成長基金		392,562	—	—	—	16,007	40.53	15,910	—	
復華高益策略組合基金		1,588,996	—	—	—	20,400	12.74	20,244	—	
透過損益按公允價值衡量之金融資產	合計					\$ 99,214		\$ 97,322		

應收帳款明細表
民國 103 年 12 月 31 日

明細表 3

客 戶 名 稱	摘 要	金 額
非關係人：		
佶特國際有限公司		\$ 17,907
獅子心股份有限公司		10,373
台灣莫里斯國際股份有限公司		8,550
或暉科技股份有限公司		6,516
富士電通國際實業有限公司		4,715
其 他	(金額未 5%者)	24,718
合 計		72,779
減：備抵呆帳		(144)
淨 額		\$ 72,635
關係人：		
倍適得電器股份有限公司		\$ 9,771
其 他	(金額未 5%者)	10
合 計		9,781
減：備抵呆帳		—
淨 額		\$ 9,781

其他應收款明細表

民國 103 年 12 月 31 日

明細表 4

項 目	摘 要	金 額
應收租金		\$ 4
應收投資款	應收出售權益法投資之價款	12,238
其 他	經銷商獎勵收回	145
合 計		\$ 12,387

存 貨 明 細 表

民國 103 年 12 月 31 日

明細表 5

項 目	摘 要	金 額		備 註
		成 本	淨變現價值	
製 成 品		\$ 12,858	\$ 18,287	
商 品		100,359	115,001	
小 計		113,217	\$ 133,288	
備抵跌價損失		(4,468)		
合 計		\$ 108,749		

以成本衡量之金融資產－非流動變動明細表

民國 103 年 1 月 1 日至 12 月 31 日

明細表 6

名稱	期初餘額		本期增加		本期減少		期末餘額		提供擔保或質押情形
	股數/張數	金額	股數/張數	金額	股數/張數	金額	股數/張數	金額	
非上市櫃公司股票									
東亞光電股份有限公司	9,500,000	\$ 95,000	—	\$ —	—	\$ —	9,500,000	\$ 95,000	無
公信電子股份有限公司	7,500,000	75,000	—	—	—	—	6,000,000	75,000	"
小計		170,000		—		—		170,000	
減：累計減損		(15,628)		(3,840)		—		(19,468)	
		\$ 154,372		\$ (3,840)		\$ —		\$ 150,532	

註：本期增加係認列東亞光電之減損損失 3,840 仟元。

短期借款明細表

民國 103 年 12 月 31 日

明細表 8

借款種類	說 明	期末餘額	已動支金額還款期限	利 率 區 間	融 資 額 度	抵 押 或 擔 保	備 註
信用借款	第一商業銀行中壢分行	\$ 45,000	103.10.02~104.06.12	1.7%	\$ 50,000		
"	彰化商業銀行中壢分行	30,000	103.10.27~104.01.25	1.56%	30,000		
"	元大商業銀行南崁分行	60,000	103.11.10~104.03.26	1.95%	100,000		
"	上海商業儲蓄銀行中壢分行	90,000	103.07.02~104.07.02	2.1%	190,000		
"	大眾商業銀行企金北二區	20,000	103.11.25~104.02.25	2.07%	20,000		
抵押借款	彰化商業銀行中壢分行	75,000	103.10.27~104.01.25	1.61%	75,000	附註八	
"	華南商業銀行中山分行	60,000	103.11.19~104.02.16	1.88%	60,000	"	
"	大眾商業銀行企金北二區	80,000	103.11.25~104.02.25	1.97%	80,000	"	
購料借款	上海商業儲蓄銀行中壢分行	37,499	103.08.01~104.06.15	2.1%	50,000		
"	彰化商業銀行中壢分行	51,828	103.07.28~104.05.23	1.5%~2%	95,000		
"	兆豐商業銀行桃園分行	6,264	103.07.08~104.01.04	1.9%	20,000		
"	華南商業銀行中山分行	15,655	103.07.18~104.06.01	1.38%~1.88%	40,000		
	合 計	\$ 571,246					

應付帳款明細表

民國 103 年 12 月 31 日

明細表 9

客 戶 名 稱	摘 要	金 額	備註
非關係人：			
隆美電器有限公司		\$ 9,335	
台松電器販賣股份有限公司		8,548	
上傑電子股份有限公司		3,018	
鑫正宇實業有限公司		2,663	
宜多國際有限公司		7,283	
台灣哈理股份有限公司		2,504	
卡諾國際實業有限公司		4,243	
其 他	貨款(金額未達 5%者)	11,661	
合 計		\$ 49,255	

營業收入明細表
民國 103 年 1 月 1 日至 12 月 31 日

明細表 10

項 目	數 量	金 額
電 視	21,886 台	\$ 172,726
調理家電	602,129 台	192,472
生活家電	768,199 台	168,469
冷 氣	10,149 台	125,070
冰 箱	9,493 台	64,467
健康美容醫療器材	405,930 台	51,091
音 響	95,650 台	14,619
其 他		28,839
營業收入總額		817,753
減：銷貨退回		(6,314)
減：銷貨折讓		(23,512)
銷貨收入淨額		787,927
其他營業收入		172
營業收入合計		\$ 788,099

營業成本明細表
民國 103 年 1 月 1 日至 12 月 31 日

明細表 11

項 目	金 額
期初商品	\$ 160,190
加：本期進貨淨額	617,459
減：期末商品	(100,359)
轉列費用	(220)
本期銷售商品成本	677,070
加：期初原料	513
本期進料	40,717
減：本期出售原料	(513)
本期耗用原料	40,717
加工成本	891
轉列費用	(4)
製造成本	41,604
加：期初製成品	59
減：期末製成品	(12,858)
自製產品銷貨成本	28,805
本期銷售成本	705,875
其他營業成本	13,862
存貨跌價回升利益	(1,344)
出售原料	513
營業成本合計	\$ 718,906

推銷費用明細表
民國 103 年 1 月 1 日至 12 月 31 日

明細表 12

項 目	金 額	備 註
薪資支出	\$ 13,305	
廣告費	13,412	
各項攤銷	15,521	
運費	8,641	
租金支出	5,616	
其他費用	10,495	每一零星科目餘額均未超過本科 目總額 5%
合 計	\$ 66,990	

管理費用明細表
民國 103 年 1 月 1 日至 12 月 31 日

明細表 13

項 目	金 額	備 註
薪資支出	\$ 21,247	
退休金	25,796	
勞務費	13,390	
折 舊	7,397	
其他費用	15,494	每一零星科目餘額均未超過本科 目總額 5%
合 計	\$ 83,324	

六、公司及關係企業最近年度集截止年報刊印日止，是否有發生財務周轉困難之情事:無。

柒、財務狀況及經營結果之檢討分析與風險事項

一、財務狀況分析

單位：新台幣仟元

年度 項目	103 年度	102 年度	差異		
			金額	%	備註
流動資產	3,564,902	4,331,749	(766,847)	(18)	
不動產、廠房及設備	989,583	1,060,251	(70,668)	(7)	
無形資產	304,311	331,280	(26,969)	(8)	
其他資產	1,379,068	1,190,962	188,106	16	1
資產總額	6,237,864	6,914,242	(676,378)	(10)	
流動負債	2,747,767	3,037,290	(289,523)	(10)	
非流動負債	295,481	352,019	(56,538)	(16)	
負債總額	3,043,248	3,389,309	(346,061)	(10)	
歸屬於母公司業主之權益	2,501,074	2,700,832	(199,758)	(7)	
股本	2,821,575	2,821,575	0	0	
資本公積	43,755	87,908	(44,153)	(50)	2
保留盈餘	(381,613)	(153,152)	(228,461)	149	3
其他權益	54,154	(18,702)	72,856	(390)	4
庫藏股票	(36,797)	(36,797)	0	0	
非控制權益	693,542	824,101	(130,559)	(16)	
權益總額	3,194,616	3,524,933	(330,317)	(9)	

註：保留盈餘含法定盈餘公積及特別盈餘公積及待彌補虧損。

(一) 差異分析說明：前後期增減變動達百分之二十以上者且變動金額達一仟萬元者主要原因及影響說明：

1. 其他資產：包含以成本衡量之金融資產、採權益法之長期投資、投資性不動產、遞延所得稅資產及其他資產。
2. 資本公積：係因轉換公司債溢價之資本公積彌補虧損使資本公積減少。
3. 保留盈餘：係因認列採權益法長期投資損失使保留盈餘減少。
4. 其他權益：係合併海外之國外營運機構財務報表換算之兌換差異累計數。

(二) 未來因應計畫：

本公司仍持續專注於經營績效之改善與獲利的穩定成長，健全公司財務結構降低財務負擔。

二、財務績效分析

(二) 財務績效分析

單位：新台幣仟元

項目	年度	103 年度	102 年度	差異		
				金額	%	備註
營業收入		5,677,276	5,015,990	661,286	13	1
營業毛利		727,133	493,202	233,931	47	2
營業損失		(308,867)	(622,157)	313,290	(50)	3
營業外收入及支出合計		(5,085)	(13,727)	8,642	(63)	4
稅前淨損		(313,952)	(635,884)	321,932	(51)	5
本期淨損		(326,212)	(615,888)	289,676	(47)	
本期其他綜合利益(損失) 之稅後淨額		92,929	104,857	(11,928)	(11)	6
本期綜合損失總額		(233,283)	(511,031)	277,748	(54)	
淨利(損)歸屬於：						
母公司業主		(310,967)	(550,683)	239,716	(44)	
非控制權益		(15,245)	(65,205)	49,960	(77)	
本期淨利(損)總額		(326,212)	(615,888)	289,676	(47)	7
綜合損益總額歸屬於：						
母公司業主		(243,513)	(471,052)	227,539	(48)	
非控制權益		10,230	(39,979)	50,209	(126)	
本期綜合損益總額		(233,283)	(511,031)	277,748	(54)	
每股盈餘		(1.12)	(1.99)	0.87	(44)	

(二) 各科目變動之主要原因如下：

- 市場變革，過去主要營收來源以液晶顯示播放器、數位液晶播放器、移動式電視及網路影視等產品為主，全球消費性電子產業受蘋果風潮排擠效應大部份資訊影音、娛樂通訊產品都受到一定程度的影響，有鑑於此公司營運轉型技術服務業，進軍通路、服務、品牌等業務。產品強調智慧家電，以電視、冰箱、洗衣機、冷氣機及小家電為主，轉型已漸佳績但海外清理庫存，營收未達目標造成本年度營業毛利下降，目前公司正全力發展品牌、擴張通路、強化服務及倉儲物流服務，以創造營收。103 年度營業收入、營業利益及稅前淨利分別為 5,677,276 千元、(308,867) 千元及 (233,283) 千元，較去年分別成長 13%、47% 及 54%，係因公司轉型技術服務業以經營通路、品牌、服務為主。
- (1) 營業收入成長：公司自標下歌林品牌商標權，全力發展品牌、擴張通路、強化服務，業務經營互補互利創造營收利潤，103 年度營業收入較去年成長 13%。
(2) 營業毛利上升：因轉型技術服務業以經營通路、品牌、服務及倉儲物流服務為主，初期轉換階段營收成長會較緩，但 2014 年已較 2013 年成長約 47%
- 營業淨損：主要營收成長毛利上升，營業費用因大陸子公司減產減少費用，使營業損

失減少。

4. 營業外收入及支出合計：主要是認列子公司股權投資之損失，因子公司過去都在營運調整期，陸續有一些費用打消造成虧損損失。
5. 稅前淨損：因轉型期營收尚未達規模經濟，毛利偏低，營業費用仍無法有效率下降，造成稅前虧損。
6. 所得稅(費用)：迴轉海外轉投資公司虧損暫時性所得稅費用。
7. 本年度因轉投資子公司虧損，造成稅後整體損失增加。

三、現金流量變動之分析

(一)最近二年度流動性分析

項 目	年 度	102 年度	103 年度	增(減)比例(%)
現金流量比率(%)		-	-	-
現金流量允當比率(%)		92.21	103.08	11.78%
現金再投資比率(%)		-	-	-
增減比例變動分析說明：(僅就增減比例達 20%以上者，予以分析) 現金流動性分析：1. 現金流量 103 年與 102 年比減少 10%，但固定資產支出減少 20%，整體現金流量允當比率回升，主要為上海馬新憶轉型期倉儲業，倉儲建設已陸續完工開始營運，使整體營收成長，資本支出下降。				

(二)預計現金不足額之補救措施及流動性分析：不適用。

(三)現金流動性分析單位：新台幣仟元

期初現金 餘額	全年度來自營業 活動淨現金流量	全年來自投資、融資 活動之淨現金流出	現金剩餘 數額	預計現金不足額之補救措施	
				投資計劃	理財計劃
1,422,690	(157,559)	373,934	891,197	不適用	不適用

現金流量變動情形分析：

營業活動：主要係本公司因營運尚未達到經濟規模，固定成本費支出造成淨現金流出。

投資活動：現金流入約 381,454 仟元，主要係子公司減資款。

融資活動：現金流出約 755,388 仟元，主要係償還短期借款(689,712)。

四、最近年度重大資本支出對財務業務之影響

(一)重大資本支出之運用情形及其資金來源：

單位：新台幣仟元

計劃 項目	實際或預 期之資金	實際或 預期	所需資 金總額	實 際 或 預 定 資 金 運 用 情 形				
				99 年度	100 年度	101 年度	102 年度	103 年度
子公司之長 期股權投資	盈餘及融 資	99.12	12,000	10,133	30,290	-	-	-
倍適得電器						140,000	-	-
歌林商標權 及瑞林股權						142,500	-	-

(二)預計可能產生效益：

1. 倍適得電器股份有限公司增資

增資後倍適得取得經營權，推動直營門市、加盟店的新增，預期可增加本公司之營業收入及利潤。

2. 歌林商標權及瑞林股權

自 101 年起公司轉型技術服務業，因市場變革進軍通路、服務、品牌等業務。重生 Kolin 品牌，提供智能生活家電的定位，以電視、冰箱、洗衣機、冷氣機及小家電為主，搶攻台灣、中國與東南亞的家電消費市場，以創造營業收入及利潤。同時取得瑞林科技服務(股)有限公司之專業家電維修服務，以「快速服務、關懷客戶」。

3. 103 年本公司無重大資本支出。

五、最近年度轉投資政策及獲利或虧損之主要原因與其改善計劃及未來一年投資計劃

(一) 本年度認列 10,423 仟元之投資減損損失。

(二) 未來三年內，將就現在轉投資全部控股子公司，逐漸調整出讓，使成為非控股子公司，用引進新投資人使憶聲持股減至 50% 以下不再主導經營的方式，或適當時機全部出讓或結束經營，如此，一方面憶聲長期投資回收，增加台灣憶聲可用資金，重新考量資金效益用途，專注於研發及品牌價值創造，一方面也使部分子公司活化，引進新投資人在創新局面，經以上整合後重新回歸「專、簡、賺」經營模式。

(三) 未來一年之預計投資情形：無。

六、最近年度及截至年報刊印日止風險事項之分析評估管理

(一) 最近年度利率、匯率變動、通貨膨脹情形對公司損益之影響及未來因應措施：

1. 利率變動之影響：本公司及合併子公司借入之款項，屬固定利率之債務，因市場利率變動不會影響未來現金流量，故無利率變動之現金流量風險，屬浮動利率之債務者，市場利率變動將使債務類金融商品之有效利率隨之變動，而使其未來現金流量產生波動。
2. 匯率變動之影響：本公司及合併子公司主要之進銷貨係以美金為計價單位，公平價值將隨市場匯率波動而改變，惟本公司及子公司持有之外幣資產及負債部份及收付期間約當，可將市場風險相互抵銷，故預期不致產生重大之市場風險。

(二) 最近年度從事高風險、高槓桿投資、資金貸與他人、背書保證及衍生性商品交易政策、獲利或虧損之主要原因及未來因應措施：

1. 本公司並無從事高風險、高槓桿之投資行為。
2. 背書保證：本公司截至 103 年 3 月底替子公司背書保證餘額倍適得電器股份有限公司 \$290,000 仟元、瑞林科技服務股份有限公司 \$20,000 仟元，共合計 \$310,000 仟元。子公司 ASD 替亞憶深圳背書保證 \$1,380,196 仟元，Action Asia LTD. 替轉投資公司 ASD 背書保證 \$1,548,400 仟元，替 action industries(m) SDN. BHD. 背書保證 \$203,298 仟元，背書保證完全依循本公司背書保證作業程序執行(對外背書保證總金額以不超過本公司淨值 1.5 倍為限，對單一企業背書保證限額以不超過本公司當期淨值為限)。
3. 最近年度本公司未從事衍生性商品交易，本公司及合併子公司投資之權益類金融商品屬公平價值變動列入損益之金融資產具有活絡市場，可輕易在市場上以接近公平之價格迅速出售金融資產，預期不致發生重大之流動性風險。屬以成本衡量之金融資產，雖無活絡市場，但本公司之營運資金足以支應資金之需求，故不致發生重大流動性之風險。
4. 因應措施：本公司及子公司之財務風險，主要為投資金融商品本身所伴隨的風險本

公司及子公司對於各項金融商品投資之財務風險，一向採取最嚴格的控制標準，凡任何財務投資及操作，均經過全面評估其可能之市場風險、信用風險、流動性風險及現金流量風險，務必選擇風險較小者為依歸。

綜上所述，本公司為確保資產安全，並無高風險行為，故無重大獲利或虧損之情形。

(三) 未來研發計畫及預計投入之研發費用：

1. 未來研發計畫：

以開發新產品及研發功能性較強之電子產品為主，並藉由提升研發技術層次，以開發高附加價值之新產品。藉此擴大本公司之業務市場，以創造本公司之利潤。

2. 預計投入之研發費用：

目前研發人員均分佈在各子公司，亦列入各子公司之研發費用內，故總公司並無研發費用之支出發生。

(四) 最近年度國內外重要政策及法律變動對公司財務業務之影響及因應措施：

1. 本公司隨時注意國內外重要政策及法律變動之情形，並評估其對公司之影響。大陸調升基本工資，致營運成本增加，公司已轉型通路和品牌以增加獲利來源。

(五) 最近年度科技改變對公司財務業務之影響及因應措施：

消費性電子產品市場不斷推陳出新，造成汰換週期加速，使得科技產品變得普及化、低價化；加上陸商、港商低價競爭，更壓縮了彼此的獲利空間，因此公司除需精準掌握產業脈動及市場需求，對產品線的終端銷售要有敏銳的市場預估，同時更需隨時檢視並且掌握存貨的跌價風險及其對資金流動性的排擠效應，才能隨時因應科技改變所帶來的業務影響。目前本公司財務結構穩健，現金部位充足，未來除了在既有產品市場上精益求精，擴大市場佔有率，並將持續引進新事業部佈局，推出具高附加價值及競爭力之新產品。

(六) 最近年度企業形象改變對企業危機管理之影響及因應措施：

本公司對於企業形象遵守法令規定，截至目前未發生足以影響企業形象之情形。

(七) 進行併購之預期效益、可能風險及因應措施：無。

(八) 擴充廠房之預期效益、可能風險及因應措施：無。

(九) 進貨或銷貨集中所面臨之風險及因應措施：

進貨：本公司產品之關鍵性零組件的採購是透過與原廠直接洽談的方式，以確保供貨正常並保持價格上之優勢，各項原物料的供應亦保持兩家以上之供應商，以避免貨源遭受到控制，並保持議價之彈性。至目前為止本公司與供應商皆能保持良好的互動。

銷貨：目前本公司行銷佈局：

1. 大陸亞憶深圳廠以代工業務為主、爭取中國系及韓系代工客戶；自有產品除原有美國客戶，開拓東協、中國及中東市場。
2. 倍適得及歌林：持續展店，擦亮歌林品牌；立足台灣，伺機開拓中國、東協等華人市場。
3. 台灣憶聲歌林品牌已漸入佳境，顧客重拾對Kolin的品牌信心，2014年起致力開拓大陸市場，在上海成立上海憶歌商貿有限公司以Kolin台灣名牌進軍。
4. 上海馬新憶以倉儲物流服務為主，目前客戶有上海知名之倉儲配送公司4

家以上且陸續擴展中。

5. 因應措施:積極開發新產品及新客戶，以分散產品風險及客戶(市場)風險。

(十)董事、監察人或持股超過百分之十之大股東，股權之大量移轉或更換對公司之影響、風險及因應措施:無。

(十一)經營權之改變對公司之影響、風險及因應措施:無。

(十二)訴訟或非訴訟事件，應列明公司及公司董事、監察人、總經理、實質負責人、持股比例超過百分之十之大股東及從屬公司已判決確定或尚在繫屬中之重大訴訟、非訴訟或行政爭訟事件，其結果可能對股東權益或證券價格有重大影響者，應揭露其系爭事實、標的金額、訴訟開始日期、主要涉訟當事人及截至年報刊印日止之處理情形: 無。

(十三)其他重要風險及因應措施:無。

七、其他重要事項:無。。

2. 關係企業基本資料

單位：元

企業名稱	設立日期	地址	實收資本額	主要營業或生產項目
ACTION ASIA LIMITED	August 2, 2002	3 Anson Road, #27-01 Springleaf Tower Singapore 079909	SGD 40,000,000	從事控股及轉投資事業
ACTION INDUSTRIES (M) SDN. BHD.	December 8, 1987	2480, TINGKAT PERUSAHAAN ENAM, PRAI FREE TRADE ZONE, 13600 PERAI, PENANG, MALAYSIA.	RM 13,200,000	車用 LCD TV 之製造及銷售
上海馬新憶科技有限公司	February 3, 2004	中國上海市嘉定工業區興邦路 333 號	USD 15,000,000	研產銷電子產品、配件及倉儲業
亞德電子深圳有限公司	February 4, 2005	深圳市寶安區福永街道高新開發區建安路德德工業園	HKD 100,000,000	研產銷電子產品及配件
德德技術(深圳)有限公司	November 15, 1999	深圳市寶安區福永街道高新開發區建安路德德工業園	RMB 50,000,000	貿易業
ASD ELECTRONICS LIMITED	July 9, 2004	新界屯門新平街 7 號吉田大廈第三期 21 樓 B 室	HKD 100,000,000	研發及銷售
ALMOND GARDEN CORP.	July 29, 1994	CITCO BUILDING, WICKHAMS CAY, P. O. BOX 662, ROAD TOWN, TORTOLA, BRITISH VIRGIN ISLANDS.	USD 23,400,000	從事控股及轉投資事業
香港華憶(集團)有限公司	July 23, 1992	新界屯門新平街 7 號吉田大廈第三期 21 樓 B 室	HKD 359,095,771	一般控股及進出口貿易
華憶科技(深圳)有限公司	April 4, 2002	深圳市寶安區沙井街道和一村興業西路金威工業園 2 棟	HKD 193,902,589	可攜式 LCD 應用產品
上海德歌商貿科技有限公司	April 4, 2014	中國上海市嘉定工業區興邦路 333 號	USD 16,000,000	LCD TV 專業音響錄製設備
華憶科技(吉安)有限公司	April 14, 2006	吉安縣工業園富川路 6 號	USD 11,000,000	從事各種電器及家電製品之銷售
AMERICA ACTION INC.	June 24, 1983	100 EXCHANGE PLACE, POMONA CA 91768 USA	USD 5,600,000	電子資訊產品之銷售
倍適得電器股份有限公司	78 年 6 月 26 日	桃園縣中壢市中園路 198 號	NTD 400,000,000	從事各種電器及家電製品之銷售及維修
瑞林科技服務股份有限公司	87 年 11 月 24 日	桃園縣中壢市中園路 198 號	NTD 60,000,000	電子資訊產品之銷售及維護

註 1：所有關係企業不論規模大小，均應揭露。

註 2：各關係企業設有工廠，且該工廠產品之銷售值超過控制公司營業收入百分之十者，應加列工廠名稱、設立日期、地址及該工廠主要生產產品項目。

註 3：關係企業如為外國公司，企業名稱及地址得以英文表示，設立日期得以西元日期表示，實收資本額並得以外幣表示（但應加註報表日之兌換率）。

3. 推定為有控制與從屬關係者其相同股東資料

推定原因	名稱或姓名	持有股份數	持股比例	設立日期	地址	實收資本額	主要營業項目
	(註 1)	股	份	(註 2)			
	(不	適	用)				

單位：新台幣千元；股：%

註 1：屬法人股東相同者，填法人名稱；自然人股東相同者，填自然人姓名。自然人股東僅填寫推定原因、姓名及持有股份。

註 2：持有股份係填入股東對控制公司之持股資料。

4. 整體關係企業經營業務所涵蓋之行業

本公司及公司之關係企業所經營之業務包括：

1. 電子零組件製造業
2. 家用電器製造業
3. 一般投資業
4. 進出口貿易業
5. 電子產品之批發

5. 各關係企業董事、監察人及總經理資料

單位：元；股：% (除特別註明者外)

企 業 名 稱	職 稱 (註 1)	姓 名 或 代 表 人 (註 4)	持 有 股 份 (註 2) (註 3)		
			股 數 / 出 資 額	持 股 比 例 / 出	
ACTION ASIA LIMITED	董 事 長	李源鑑		0	0.00%
	董 事	彭文志(兼執行長)		13,500,000	3.38%
	董 事	彭君平		9,000,730	2.26%
	董 事	趙登榜		0	0
	董 事(獨)	賴炳榮		23,938,910	6.00%
	董 事(獨)	Edmund Tang		0	0.00%
ACTION INDUSTRIES (M) SDN. BHD. (註 4)	董 事 長	彭文志(兼總經理)			
	董 事	彭彥棠			
	董 事	吳乃貴	RM	13,200,000	100.00%
	董 事	鄒雅智			
	董 事	李愛羃			
上海馬新憶科技有限公司 (註 4)	董 事 長	彭君平(兼總經理)			
	副 董 事 長	彭文志			
	董 事	彭柏彰	USD	20,000,000	100.00%
	董 事	賴炳榮			
	董 事	吳文淵			
亞憶電子(深圳)有限公司 (註 4)	董 事 長	彭文志			
	副 董 事 長	彭君平			
	董 事	宋文志			
	董 事	楊文王(兼總經理)	HKD	100,000,000	100.00%
	董 事	彭君田			
	董 事	彭彥棠			
	董 事	彭光明			
監 察 人	李源鑑				
ASD ELECTRONICS LIMITED (註 5)	董 事 長	彭文志(兼總經理)			
	董 事	彭君田			
	董 事	趙登榜	HKD	100,000,000	100.00%
	董 事	宋文志			
	董 事	彭柏彰			
ALMOND GARDEN CORP.	董 事 長	彭君平			
	董 事	趙登榜	USD	20,000,000	100.00%
	董 事	彭亭玉			
華憶科技(深圳)有限公司 (註 6)	董 事 長	賴文鑫			
	副 董 事 長	趙登榜	HKD	116,000,000	100.00%
	董 事	彭柏彰			

企 業 名 稱	職 稱	姓 名 或 代 表 人	持 有 股 份 (註 2)	(註 3)
	(註 1)	(註 4)	股 數 / 出 資 額	持 股 比 例 / 出 資
香港華憶(集團)有限公司 (註5)	董 事 長 董 事	彭君平 趙登榜(兼總經理)	HKD 359,095,771	100.00%
上海憶歌商貿有限公司 (註6)	董 事 長 董 事 董 事 監 察 人	彭秀雲 彭柏彰 連鴻源 趙登榜	USD 16,000,000	100.00%
華憶科技(吉安)有限公司 (註6)	董 事 長 副 董 事 長 董 事 董 事 董 事 董 事 董 事	彭君平 賴文鑫 彭君田 趙登榜 彭柏彰 彭秀雲 羅萬華	USD 11,000,000	100.00%
AMERICA ACTION INC.	董 事 董 事	彭柏彰(兼總經理) 彭亭玉	USD 5,600,000	100.00%
倍適得電器股份有限公司	董 事 長 法 人 董 事 法 人 董 事 法 人 董 事 法 人 董 事 法 人 董 事 監 察 人 監 察 人	彭亭玉 蔡東錡 謝維雄 莊瑞玉 郭建利 長田裕一 林佳樺 黃思博	8,766,776 股 / 5,692.5 萬元 57,885 股 0	87.67% 0.58% 0.00%
瑞林科技服務股份有限公 司	董 事 長 法 人 董 事 法 人 董 事 法 人 董 事 法 人 董 事 監 察 人	趙登榜 彭亭玉 張鏡湖 郭建利 彭慶順 林佳樺	6,000,000 股 / 6,000 萬元	100.00%

註1：關係企業為外國公司持有股份股數同出資額。

註2：董事、監察人為法人時，應另加揭露代表人之相關資料。

註3：ALMOND GARDEN CORP.、上海憶歌商貿有限公司、華憶科技(深圳)有限公司、華憶科技(吉安)有限公司之董事、副董事長及總經理皆為憶聲電子股份有限公司之代表人；上海華憶科技有限公司103年4月更名為上海憶歌商貿有限公司。

註4：係本公司之間接轉投資公司，由 ACTION ASIA LIMITED 轉投資。

註5：係本公司間接轉投資公司，由 ALMOND GARDEN CORP. 及 ACTION ASIA LIMITED 之轉投資公司。

註6：係本公司之間接轉投資公司，由 ALMOND GARDEN CORP. 再轉投資香港華憶(集團)有限公司之轉投資

(二) 關係企業營運概況

各關係企業之財務狀況及經營結果

企業名稱	資本額	資產總值	負債總額	淨值	營業收入	單位：新台幣仟元 (除特別註明者外)		
						營業利益 (虧損)	本期(損)益 (稅後)	每股盈餘
憶聲電子股份有限公司	2,821,575	3,443,896	942,822	2,501,074	788,099	(81,121)	(310,967)	(1.12)
倍適得電器股份有限公司	100,000	566,913	496,843	70,070	1,533,938	(97,285)	(97,594)	(9.76)
瑞林科技服務股份有限公司	60,000	70,579	49,645	20,934	121,208	(3,474)	(2,172)	(0.36)
ACTION ASIA LIMITED	954,000	1,496,254	159,700	1,336,554	0	(17,686)	(17,686)	(4.42)
ACTION INDUSTRIES (M) SDN. BHD.	119,348	570,193	257,167	313,026	493,956	74,542	14,464	1.10
亞電電子(深圳)有限公司	677,519	2,162,783	1,168,602	994,181	2,794,763	100,078	(47,351)	(0.35)
上海馬新德科技有限公司	713,641	1,072,699	266,124	806,575	94,184	73,508	43,939	0.31
ASD ELECTRONICS LIMITED	405,130	1,167,336	688,891	478,445	2,474,925	57,341	(6,511)	(0.65)
ALMOND GARDEN CORP.	1,696,818	1,522,507	684,840	837,667	0	(1,944)	31,409	0.07
香港華憶(集團)有限公司	1,454,806	1,092,599	1,260	1,091,339	6,911	916	51,440	0.14
上海憶歌商貿有限公司	658,680	56,507	28,031	28,477	1,062	(12,546)	(12,610)	(0.10)
華憶科技(深圳)有限公司	710,748	1,875	14,512	(12,637)	0	(7,377)	105,227	0.75
華憶科技(吉安)有限公司	396,569	216,260	65,086	151,174	12,791	(57,142)	(54,229)	(0.69)
AMERICA ACTION INC.	176,960	56,627	1,691	54,937	139	(10,352)	(2,300)	(0.41)

二、最近年度及截至年報刊印日止私募有價證券辦理情形：無。

三、最近年度及截至年報刊印日止子公司持有或處分本公司股票情形：無。

四、其他必要補充說明事項：無。

玖、對股東權益或證券價格有重大影響之事項

最近年度及截至年報刊印日止，發生證券交易法第三十六條第二項第二款所定對股東權益或證券價格有重大影響之事項：無。

憶聲電子股份有限公司



董事長：彭君平





憶聲電子股份有限公司

總公司：中壢市工業區中國路198號

電話：03-4515494

傳真：03-4520697

Web Site：<http://www.action.com.tw>